

Altivar 71

Guide simplifié
Simplified manual
Kurzanleitung
Guía simplificada
Guida semplificata

A conserver pour usage ultérieur
Retain for future use
Als Referenz griffbereit aufbewahren
Consérvese para uso futuro
Da conservare per usi successivi

Variateurs de vitesse
pour moteurs asynchrones
Variable speed drives
for asynchronous motors
Frequenzumrichter
für Asynchronmotoren
Variadores de velocidad
para motores asíncronos
Variatori di velocità
per motori asincroni

0,37 ... 45 kW (0.5 ... 60 HP) / 200 - 240 V
0,75 ... 75 kW (1 ... 100 HP) / 380 - 480 V



Variateurs de vitesse
pour moteurs asynchrones

Page 2

FRANÇAIS

Variable speed drives
for asynchronous motors

Page 27

ENGLISH

Frequenzumrichter
für Asynchronmotoren

Seite 52

DEUTSCH

Variadores de velocidad
para motores asíncronos

Página 77

ESPAÑOL

Variatori di velocità
per motori asincroni

Pagina 102

ITALIANO

Sommaire

Les étapes de la mise en œuvre	3
Recommandations préliminaires	4
Conditions de montage et de température	5
Position du voyant de charge des condensateurs	6
Précautions de câblage	7
Borniers puissance	8
Borniers contrôle	9
Schémas de raccordement	11
Utilisation sur réseau IT	11
Compatibilité électromagnétique, câblage	12
Mise en service - Recommandations préliminaires	14
Terminal graphique	15
Terminal intégré	17
Menu [1.1 SIMPLY START] (SIM-)	18
Défauts - causes - remèdes	22

Avant de commencer

Lire et observer ces instructions avant de commencer toute procédure avec ce variateur.



TENSION DANGEREUSE

- Lisez et comprenez ce guide dans son intégralité avant d'installer et de faire fonctionner le variateur de vitesse ATV71. L'installation, le réglage, les réparations doivent être effectués par du personnel qualifié.
- L'utilisateur est responsable de la conformité avec toutes les normes électriques internationales et nationales en vigueur concernant la mise à la terre de protection de tous les appareils.
- De nombreuses pièces de ce variateur de vitesse, y compris les cartes de circuit imprimé fonctionnent à la tension du réseau. **NE LES TOUCHEZ PAS.**
N'utilisez que des outils dotés d'une isolation électrique.
- Ne touchez pas les composants non blindés ou les vis des borniers si l'appareil est sous tension.
- Ne court-circuitez pas les bornes PA/+ et PC/- ou les condensateurs du bus DC.
- Installez et fermez tous les couvercles avant de mettre le variateur sous tension.
- Avant tout entretien ou réparation sur le variateur de vitesse
 - coupez l'alimentation.
 - placez une étiquette "NE METTEZ PAS SOUS TENSION" sur le disjoncteur ou le sectionneur du variateur de vitesse.
 - verrouillez le disjoncteur ou le sectionneur en position ouverte.
- Avant d'intervenir sur le variateur de vitesse, coupez son alimentation y compris l'alimentation de contrôle externe si elle est utilisée. ATTENDRE 15 MINUTES pour permettre aux condensateurs du bus DC de se décharger. Suivez ensuite la procédure de mesure de tension du bus DC à la page 6 pour vérifier si la tension continue est inférieure à 45 V. Le voyant du variateur de vitesse n'est pas un indicateur précis de l'absence de tension du bus DC.

L'électrisation entraînera la mort ou des blessures graves

ATTENTION

FONCTIONNEMENT INAPPROPRIÉ DU VARIATEUR

- Si le variateur n'est pas mis sous tension pendant une longue période, la performance de ses condensateurs électrolytiques diminue.
- En cas d'arrêt prolongé, mettez le variateur sous tension au moins tous les deux ans et pendant au moins 5 heures afin de rétablir la performance des condensateurs puis de vérifier son fonctionnement. Il est conseillé de ne pas raccorder directement le variateur à la tension du réseau, mais d'augmenter la tension graduellement à l'aide d'un alternostat.

Si cette précaution n'est pas respectée, cela peut entraîner des dommages matériels.

Les étapes de la mise en œuvre

■ 1 Réceptionnez le variateur

- Assurez-vous que la référence inscrite sur l'étiquette est conforme au bon de commande
- Ouvrez l'emballage, et vérifiez que l'Altivar n'a pas été endommagé pendant le transport

■ 2 Vérifiez la tension réseau

- Vérifiez que la tension réseau est compatible avec la plage d'alimentation du variateur

■ 3 Montez le variateur (page 4)

- Fixez le variateur en respectant les préconisations de ce document
- Montez les options internes et externes éventuelles

■ 4 Câblez le variateur (page 7)

- Raccordez le moteur en vous assurant que son couplage correspond à la tension
- Raccordez la commande
- Raccordez la consigne de vitesse
- Raccordez le réseau d'alimentation, après vous être assuré qu'il est hors tension

Les étapes 1 à 4 sont à faire hors tension



■ 5 Mettez sous tension sans ordre de marche

■ 6 Choisissez la langue, (page 16) si le variateur comporte un terminal graphique

■ 7 Configurez le menu [SIMPLY START] (5 / 17 -) (page 18)

- Commande 2 fils ou 3 fils
- Macro configuration
- Paramètres moteur
- ☞ **Faites un auto-réglage**
- Courant thermique moteur
- Rampes d'accélération et de décélération
- Plage de variation de vitesse

Conseil :

- Effectuez un auto-réglage, qui optimisera les performances, page 21



Nota : Assurez-vous que le câblage du variateur est compatible avec sa configuration.

■ 8 Démarrez

Recommandations préliminaires

Manutention et stockage

Pour assurer la protection du variateur avant son installation, manipuler et stocker l'appareil dans son emballage. S'assurer que les conditions ambiantes sont acceptables.

ATTENTION

APPAREIL ENDOMMAGE

N'installez pas et ne faites pas fonctionner le variateur s'il semble être endommagé.
Si cette précaution n'est pas respectée, cela peut entraîner des dommages matériels.

Manutention à l'installation



Les ALTIVAR 71 jusqu'aux calibres ATV71HD15M3X et ATV71HD18N4 peuvent être extraits de leur emballage et installés sans appareil de manutention.

Les calibres supérieurs nécessitent l'utilisation d'un palan; à cet effet ils sont munis "d'oreilles" de manutention. Respecter les précautions décrites ci-contre.

Précautions

ATTENTION

TENSION DU RESEAU INCOMPATIBLE

Avant de mettre sous tension et de configurer le variateur, assurez-vous que la tension du réseau est compatible avec la tension d'alimentation du variateur. Le variateur peut se trouver endommagé si la tension du réseau n'est pas compatible.

Si cette précaution n'est pas respectée, cela peut entraîner des dommages matériels.

⚠ DANGER

FONCTIONNEMENT INATTENDU DE L'APPAREIL

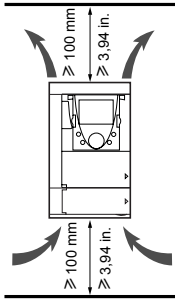
- Avant de mettre sous tension et de configurer l'Altivar 71, assurez-vous que l'entrée PWR (POWER REMOVAL) est désactivée (à l'état 0) afin d'éviter tout redémarrage inattendu.
- Avant de mettre sous tension ou à la sortie des menus de configuration, assurez-vous que les entrées affectées à la commande de marche sont désactivées (à l'état 0) car elles peuvent entraîner immédiatement le démarrage du moteur.

Si ces précautions ne sont pas respectées, cela entraînera la mort ou des blessures graves.



Si la sécurité du personnel exige l'interdiction de tout redémarrage intempestif ou inattendu, le verrouillage électronique est assuré par la fonction Power Removal de l'Altivar 71. Cette fonction exige l'utilisation des schémas de raccordement conformes aux exigences de la catégorie 3 selon la norme EN954-1 et d'un niveau d'intégrité de sécurité 2 selon IEC/EN61508 (consulter le catalogue ou le cédérom fourni avec le variateur). La fonction Power Removal est prioritaire sur toute commande de marche.

Conditions de montage et de température



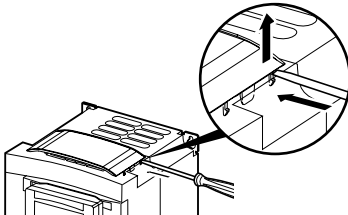
Installer le variateur verticalement à $\pm 10^\circ$.
 Eviter de le placer à proximité d'éléments chauffants.
 Respecter un espace libre suffisant pour assurer la circulation de l'air nécessaire au refroidissement, qui se fait par ventilation du bas vers le haut.

Espace libre devant le variateur: 10 mm (0,39 in.) minimum.

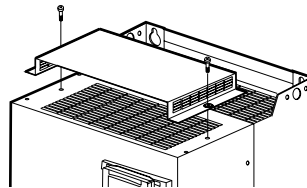
Lorsque le degré IP20 suffit, il est recommandé d'ôter l'obturateur de protection situé au-dessus du variateur comme indiqué ci-dessous.

Suppression de l'obturateur de protection

ATV71H 037M3 à D15M3X et
 ATV71H 075N4 à D18N4



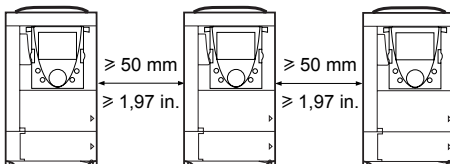
ATV71H D18M3X à D45M3X et
 ATV71H D22N4 à D75N4



2 types de montage sont possibles:

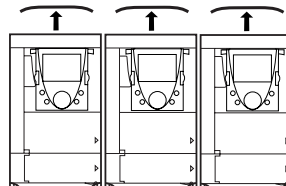
Montage A :

Espace libre ≥ 50 mm ($\geq 1,97$ in.) de chaque côté, avec obturateur de protection présent.



Montage B :

Variateurs accolés, en ôtant l'obturateur de protection (le degré de protection devient IP20).



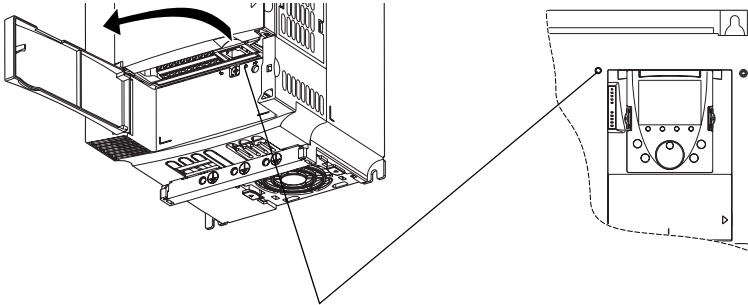
Pour ces montages, le variateur est utilisable sans déclassement jusqu'à 50°C (122°F) de température ambiante, avec la fréquence de découpage pré-réglée en usine. Pour autres températures et autres fréquences de découpage consulter le CDROM fourni avec le variateur.

Position du voyant de charge des condensateurs

Avant toute intervention sur le variateur, le mettre hors tension, attendre l'extinction du voyant rouge de charge des condensateurs, puis mesurer la tension du bus DC.

ATV71H 037M3 à D15M3X
et ATV 71 075N4 à D18N4

ATV71H D18M3 à D45M3X
et ATV 71H D22N4 à D75N4



Voyant rouge indiquant que le bus DC est sous tension

Procédure de mesure de la tension du bus DC

⚠ DANGER

TENSION DANGEREUSE

Lisez et comprenez les précautions à la page 2 avant d'exécuter cette procédure.
Si ces précautions ne sont pas respectées, cela entraînera la mort ou des blessures graves.

La tension du bus DC peut dépasser 1000 V $\overline{\text{---}}$. Employer un appareil de mesure approprié lors de l'exécution de cette procédure. Pour mesurer la tension du bus DC :

- 1 Couper l'alimentation du variateur.
- 2 Attendre 15 minutes pour permettre au bus DC de se décharger.
- 3 Mesurer la tension du bus DC entre les bornes PA/+ et PC/- pour vérifier si la tension est inférieure à 45V $\overline{\text{---}}$.
- 4 Si les condensateurs du bus DC ne sont pas complètement déchargés, contacter votre représentant local Schneider Electric (ne pas réparer, ni faire fonctionner le variateur).

Précautions de câblage

Puissance

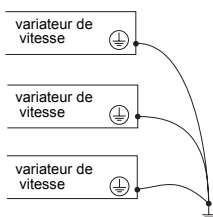
Le variateur doit être impérativement raccordé à la terre de protection. Pour être en conformité avec les réglementations en vigueur portant sur les courants de fuite élevés (supérieurs à 3,5 mA), utiliser un conducteur de protection d'au moins 10 mm² (AWG 6) ou 2 conducteurs de protection de la section des conducteurs d'alimentation puissance.

! DANGER

TENSION DANGEREUSE

Raccordez l'appareil à la terre de protection en utilisant le point de raccordement de mise à la terre fourni comme indiqué sur la figure. Le plan de fixation du variateur doit être mis à la terre de protection avant de mettre sous tension.

Si ces précautions ne sont pas respectées, cela entraînera la mort ou des blessures graves.



- Vérifier si la résistance à la terre de protection est d'un ohm ou moins. Raccorder plusieurs variateurs à la terre de protection comme indiqué ci-contre. Ne pas mettre les câbles de mise à la terre de protection en boucle ni en série.

! AVERTISSEMENT

CONNEXIONS DE CÂBLAGE INAPPROPRIÉES

- L'ATV71 sera endommagé si la tension du réseau est appliquée aux bornes de sortie (U/T1,V/T2,W/T3).
- Vérifiez les raccordements électriques avant de mettre l'ATV71 sous tension.
- Si vous remplacez un autre variateur de vitesse, vérifiez que tous les raccordements électriques à l'ATV71 sont conformes à toutes les instructions de câblage de ce guide.

Si ces précautions ne sont pas respectées, cela peut entraîner la mort ou des blessures graves.

Lorsqu'une protection amont par «dispositif différentiel résiduel» est imposée par les normes d'installation il est nécessaire d'utiliser un dispositif de type A pour les variateurs monophasés et de type B pour les variateurs triphasés. Choisir un modèle adapté intégrant :

- un filtrage des courants HF,
- une temporisation évitant tout déclenchement dû à la charge des capacités parasites à la mise sous tension. La temporisation n'est pas possible pour des appareils 30 mA. Dans ce cas choisir des appareils immunisés contre les déclenchements intempestifs, par exemple des «dispositifs différentiels résiduels» à immunité renforcée de la gamme s.i (marque Merlin Gerin).

Si l'installation comporte plusieurs variateurs, prévoir un «dispositif différentiel résiduel» par variateur.

! AVERTISSEMENT

PROTECTION CONTRE LES SURINTENSITÉS INADEQUATES

- Les dispositifs de protection contre les surintensités doivent être correctement coordonnés.
- Le code canadien de l'électricité ou le National Electrical code (US) exigent la protection des circuits de dérivation. Utilisez les fusibles recommandés sur l'étiquette signalétique du variateur pour obtenir le courant nominal de court-circuit.
- Ne raccordez pas le variateur à un réseau d'alimentation dont la capacité de court-circuit dépasse le courant de court-circuit présumé maxi indiqué sur l'étiquette signalétique du variateur.

Si ces précautions ne sont pas respectées, cela peut entraîner la mort ou des blessures graves.

Borniers puissance

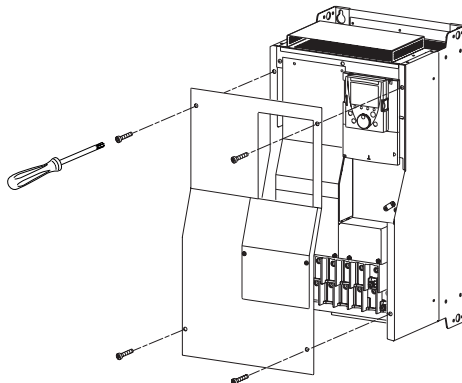
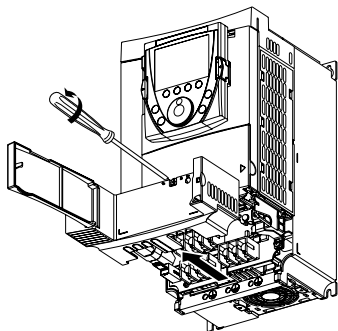
Accès aux borniers puissance

ATV71 H037M3 à HD15M3X et
ATV71 H075N4 à HD18N4

Déverrouiller la trappe d'accès puissance et la retirer comme indiqué ci-dessous

ATV71 HD18M3X à HD45M3X et
ATV71 HD22N4 à HD75N4

Pour accéder aux bornes puissance, retirer le panneau frontal comme indiqué ci-dessous



Fonction des bornes puissance

Bornes	Fonction
\perp	Borne de raccordement à la terre de protection
R/L1 - S/L2 - T/L3	Alimentation Puissance
PO	Polarité + du bus DC
PA/+	Sortie vers la résistance de freinage (polarité +)
PB	Sortie vers la résistance de freinage
PC/-	Polarité - du bus DC
U/T1 - V/T2 - W/T3	Sorties vers le moteur



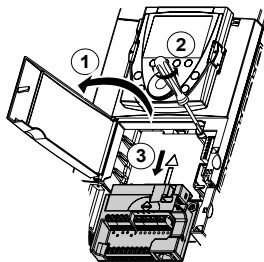
N'enlever la barrette de liaison entre PO et PA/+ qu'en cas d'ajout d'une inductance DC. Les vis des bornes PO et PA/+ doivent toujours être serrées car un courant important circule dans la barrette de liaison.

Caractéristiques des bornes puissance

ATV71H	Capacité maximale de raccordement			Couple de serrage
	mm ²	AWG	kcmils	Nm (lb.in)
037M3, 075M3, U15M3, 075N4, U15N4, U22N4	2,5	14		1,2 (10,6)
U22M3, U30M3, U40M3, U30N4, U40N4	6	8		1,2 (10,6)
U55M3, U55N4, U75N4	10	6		2 (17,7)
U75M3, D11N4	16	4		2,4 (21)
D11M3X, D15M3X, D15N4, D18N4	35	1		2,4 (21)
D18M3X, D22M3X, D22N4, D30N4, D37N4	50	1/0		6 (53)
D30M3X, D37M3X, D45M3X, D45N4, D55N4, D75N4	120		350	19 (168)

Borniers contrôle

Accès aux borniers contrôle



1 Pour accéder aux bornes contrôle, ouvrir le capot de la face avant contrôle

Pour faciliter le câblage de la partie contrôle du variateur, la carte borniers contrôle peut être débrochée.

2 dévisser la vis jusqu'à extension du ressort

3 débrocher la carte en la couissant vers le bas

Capacité maximale de raccordement : 2,5 mm² - AWG 14

Couple de serrage maxi : 0,6 Nm - 5,3 lb.in

ATTENTION

FIXATION INAPPROPRIÉE DE LA CARTE BORNIERES

Lors du remontage de la carte borniers contrôle, serrez obligatoirement la vis imperdable.

Si cette précaution n'est pas respectée, cela peut entraîner des dommages matériels.

Caractéristiques et fonctions des bornes contrôle

Bornes	Fonction	Caractéristiques électriques
R1A R1B R1C	Contact OF à point commun (R1C) du relais programmable R1	<ul style="list-style-type: none"> • pouvoir de commutation minimal : 3 mA pour 24 V $\overline{\text{---}}$ • pouvoir de commutation maximal sur charge résistive : 5 A pour 250 V \sim ou 30 V $\overline{\text{---}}$
R2A R2C	Contact à fermeture du relais programmable R2	<ul style="list-style-type: none"> • courant de commutation maximal sur charge inductive ($\cos \varphi = 0,4$ L/R = 7 ms) : 2 A pour 250 V \sim ou 30 V $\overline{\text{---}}$
+10	Alimentation + 10 V $\overline{\text{---}}$ pour potentiomètre de consigne 1 à 10 k Ω	<ul style="list-style-type: none"> • + 10 V $\overline{\text{---}}$ (10,5 V \pm 0,5V) • 10 mA maxi
AI1+ AI1 -	Entrée analogique différentielle AI1	• -10 à +10 V $\overline{\text{---}}$ (tension maxi de non-destruction 24 V)
COM	Commun des entrées/sorties analogiques	0V
AI2	Selon configuration logicielle : Entrée analogique en tension ou en courant	<ul style="list-style-type: none"> • entrée analogique 0 à +10 V $\overline{\text{---}}$ (tension maxi de non destruction 24 V), impédance 30 kΩ ou • entrée analogique X - Y mA, X et Y étant programmables de 0 à 20 mA impédance 250 Ω
AO1	Selon configuration logicielle : Sortie analogique en tension ou en courant	<ul style="list-style-type: none"> • sortie analogique 0 à +10 V $\overline{\text{---}}$, impédance de charge mini 470 Ω ou • sortie analogique X - Y mA, X et Y étant programmables de 0 à 20 mA impédance de charge maxi 500 Ω
P24	Entrée pour alimentation contrôle +24V $\overline{\text{---}}$ externe	<ul style="list-style-type: none"> • +24 V $\overline{\text{---}}$ (mini 19 V, maxi 30 V) • puissance 30 Watts
0V	Commun des entrées logiques et 0V de l'alimentation P24	0V
LI1 à LI5	Entrées logiques programmables	<ul style="list-style-type: none"> • +24 V $\overline{\text{---}}$ (maxi 30 V) • impédance 3,5 kΩ
LI6	Selon position du commutateur SW2 : LI ou PTC	SW2 = LI : <ul style="list-style-type: none"> • mêmes caractéristiques que les entrées logiques LI1 à LI5 SW2 = PTC : <ul style="list-style-type: none"> • seuil de déclenchement 3 kΩ, seuil de réenclenchement 1,8 kΩ • seuil de détection de court-circuit < 50 Ω
+24	Alimentation	commutateur SW1 en position Source ou Sink Int : <ul style="list-style-type: none"> • alimentation +24 V $\overline{\text{---}}$ interne • 200 mA maxi commutateur SW1 en position Sink ext : <ul style="list-style-type: none"> • entrée pour alimentation +24 V $\overline{\text{---}}$ externe des entrées logiques
PWR	Entrée de la fonction de sécurité Power Removal	<ul style="list-style-type: none"> • 24 V $\overline{\text{---}}$ (maxi 30 V) • impédance 1,5 kΩ

Borniers carte option entrées/sorties logiques (VW3A3201)

Caractéristiques et fonctions des bornes

Capacité maximale de raccordement : 1,5 mm² - AWG 16

Couple de serrage maxi : 0,25 Nm - 2,21 lb.in

R3A à LI10 : Mêmes caractéristiques que pour la carte contrôle.

Bornes	Fonction	Caractéristiques électriques
TH1+ TH1-	Entrée sonde PTC	<ul style="list-style-type: none">• seuil de déclenchement 3 kΩ, seuil de réenclenchement 1,8 kΩ• seuil de détection de court circuit < 50 Ω
LO1 LO2	Sorties logiques programmables à collecteur ouvert	<ul style="list-style-type: none">• +24 V $\overline{\text{---}}$ (maxi 30 V)• courant maxi 200 mA en alimentation interne et 200 mA en alimentation externe
CLO	Commun des sorties logiques	
0V	0 V	0 V

Borniers carte option entrées/sorties étendues (VW3A3202)

Caractéristiques et fonctions des bornes

Capacité maximale de raccordement : 1,5 mm² - AWG 16

Couple de serrage maxi : 0,25 Nm - 2,21 lb.in

R4A à LI14 : Mêmes caractéristiques que pour la carte contrôle.

Bornes	Fonction	Caractéristiques électriques
TH2 + TH2 -	Entrée sonde PTC	<ul style="list-style-type: none">• seuil de déclenchement 3 kΩ, seuil de réenclenchement 1,8 kΩ• seuil de détection de court circuit < 50 Ω
RP	Entrée en fréquence	<ul style="list-style-type: none">• gamme de fréquence 0 à 30 kHz
LO3 LO4	Sorties logiques programmables à collecteur ouvert	<ul style="list-style-type: none">• +24 V $\overline{\text{---}}$ (maxi 30 V)• courant maxi 20 mA en alimentation interne et 200 mA en alimentation externe
CLO	Commun des sorties logiques	
0V	0 V	0 V

Bornier carte interface codeur

Caractéristiques et fonctions des bornes

Capacité maximale de raccordement : 1,5 mm² - AWG 16

Couple de serrage maxi : 0,25 Nm - 2,21 lb.in

Bornes	Fonction	Caractéristiques électriques	
		VW3 A3 401	VW3 A3 402, VW3 A3 404, VW3 A3 406
+Vs 0Vs	Alimentation du codeur	<ul style="list-style-type: none">• 5V $\overline{\text{---}}$ (maxi 5,5V $\overline{\text{---}}$) protégée contre les courts-circuits et les surcharges• courant maxi 200 mA	<ul style="list-style-type: none">• 15V $\overline{\text{---}}$ (maxi 16V $\overline{\text{---}}$) protégée contre les courts-circuits et les surcharges• courant maxi 175 mA
A, /A B, /B	Entrées logiques incrémentales	<ul style="list-style-type: none">• résolution maxi : 10000 points / tour• fréquence maxi : 300kHz	

Bornes	Fonction	Caractéristiques électriques	
		VW3 A3 403, VW3 A3 405	VW3 A3 407
+Vs 0Vs	Alimentation du codeur	<ul style="list-style-type: none">• 12V $\overline{\text{---}}$ (maxi 13V $\overline{\text{---}}$) protégée contre les courts-circuits et les surcharges• courant maxi 175 mA	<ul style="list-style-type: none">• 24V $\overline{\text{---}}$ (mini 20V $\overline{\text{---}}$, maxi 30V $\overline{\text{---}}$) protégée contre les courts-circuits et les surcharges• courant maxi 100 mA
A, /A B, /B	Entrées logiques incrémentales	<ul style="list-style-type: none">• résolution maxi : 10000 points / tour• fréquence maxi : 300kHz	

Type des sorties de codeur incrémental à utiliser

- Sorties RS422 : **VW3 A3 401 - VW3 A3 402**
- Sorties à collecteur ouvert : **VW3 A3 403 - VW3 A3 404**
- Sorties "push-pull" : **VW3 A3 405 - VW3 A3 406 - VW3 A3 407**

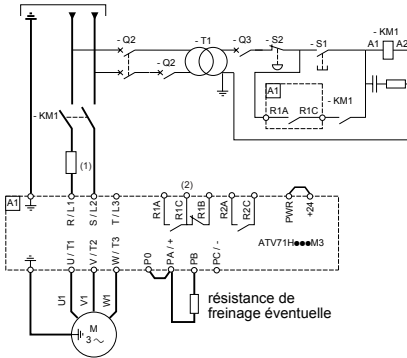
Schémas de raccordement

Schémas de raccordement conformes aux normes EN 954-1 catégorie 1, avec contacteur de ligne

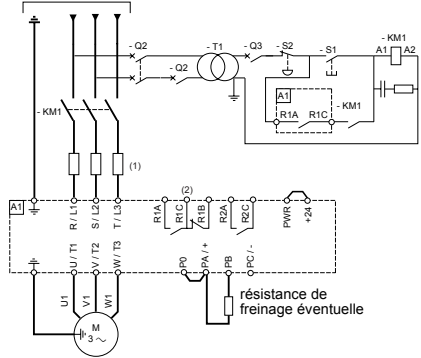
Alimentation monophasée (ATV71H 075M3 à U75M3)



Inhiber le défaut indiquant la perte d'une phase réseau pour permettre le fonctionnement sur un réseau monophasé. Si ce défaut reste dans sa configuration usine, le variateur restera verrouillé en défaut.



Alimentation triphasée



- (1) Inductance de ligne éventuelle (obligatoire en monophasé pour les ATV71H U40M3 à U75M3)
- (2) Contacts du relais de défaut, pour signaler à distance l'état du variateur

Nota :

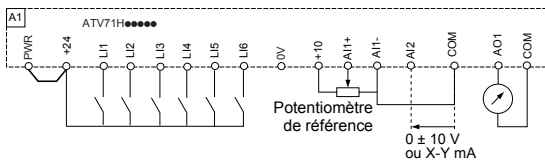
- Equiper d'antiparasites tous les circuits selfiques proches du variateur ou couplés sur le même circuit (relais, contacteurs, électrovannes,...)
- Si l'entrée PWR est câblée, utiliser du câble blindé.

Choix des constituants associés :

Voir catalogue.

Schémas de raccordement contrôlé

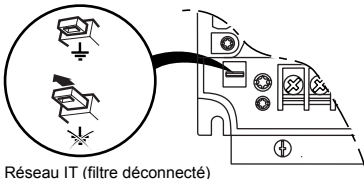
Schéma de raccordement de la carte contrôlée



Autres types de schémas (alimentation 24 V externe, logique négative, etc...) consulter le cédérom fourni avec le variateur.

Utilisation sur réseau IT

Normal (filtre connecté)



Réseau IT (filtre déconnecté)

Réseau IT: Neutre isolé ou impédant.

Utiliser un contrôleur permanent d'isolement compatible avec les charges non linéaires: type XM200 de marque Merlin Gerin, par exemple.

Les Altivar 71 comportent des filtres RFI intégrés. Pour utilisation sur réseau IT, il est possible de supprimer la liaison de ces filtres à la masse, comme illustré ci-contre :

Soulever le cavalier situé à gauche des bornes puissances.

ATTENTION

Quand les filtres sont déconnectés, la fréquence de découpage du variateur ne doit pas dépasser 4 kHz.
Si cette précaution n'est pas respectée, cela peut entraîner des dommages matériels.

Compatibilité électromagnétique, câblage

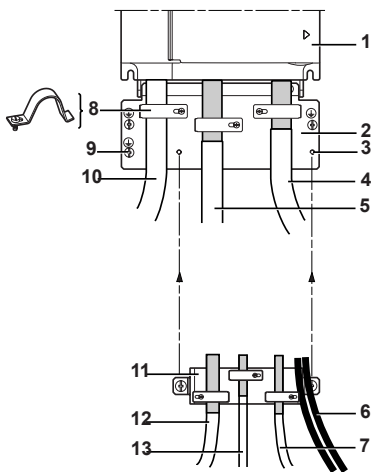
Principe et précautions

- Équipotentialité "haute fréquence" des masses entre le variateur, le moteur et les blindages des câbles.
- Utilisation de câbles blindés avec blindages reliés à la masse aux deux extrémités pour les câbles moteur, résistance de freinage éventuelle, et contrôle-commande. Ce blindage peut être réalisé sur une partie du parcours par tubes ou goulottes métalliques à condition qu'il n'y ait pas de discontinuité.
- Séparer les circuits de commande et les circuits de puissance. Pour les circuits de commande et de consigne de vitesse, il est recommandé d'utiliser du câble blindé et torsadé au pas compris entre 25 et 50 mm (0,98 et 1,97 in.)
- Séparer le plus possible le câble d'alimentation (réseau) du câble moteur.
- Les câbles moteur doivent avoir une longueur minimale de 0,5 m (20 in.).
- Ne pas utiliser de parafoudres ou de condensateurs de correction de facteur de puissance sur la sortie du variateur de vitesse.
- En cas d'utilisation d'un filtre d'entrée additionnel, celui ci est monté sous le variateur, et directement raccordé au réseau par câble non blindé. La liaison 10 sur le variateur est alors réalisée par le câble de sortie du filtre.
- Le raccordement équipotentiel HF des masses entre variateur, moteur, et blindages des câbles ne dispense pas de raccorder les conducteurs de protection PE (vert-jaune) aux bornes prévues à cet effet sur chacun des appareils.

Plan d'installation

ATV71H 037M3 à D15M3X et ATV71H 075N4 à D18N4

- Fixer et mettre à la masse les blindages des câbles **4**, **5**, **7**, **12** et **13** au plus près du variateur :
 - mettre les blindages à nu,
 - utiliser les colliers métalliques inoxydables, sur les parties dénudées des blindages, pour la fixation sur la tôle **2** et sur la bride CEM contrôle **9**.
 - les blindages doivent être suffisamment serrés sur la tôle pour que les contacts soient corrects.



- 1 Altivar 71
- 2 Plan de masse en tôle fourni avec le variateur
- 3 Trous taraudés pour la fixation de la platine CEM contrôle.
- 4 Câble blindé pour raccordement du moteur
- 5 Câble blindé pour raccordement de la résistance de freinage éventuelle.
- 6 Fils non blindés pour la sortie des contacts des relais.
- 7 Câbles blindés pour raccordement de l'entrée de la fonction de sécurité "Power Removal".
- 8 Colliers métalliques
- 9 Raccordement à la terre de protection
- 10 Fils ou câble d'alimentation non blindés
- 11 Platine CEM contrôle, à monter sur le plan de masse 2.
- 12 Câbles blindés pour raccordement du contrôle/commande. Pour les utilisations nécessitant de nombreux conducteurs, il faudra utiliser des faibles sections (0,5 mm² - AWG 20).
- 13 Câbles blindés pour raccordement du codeur.

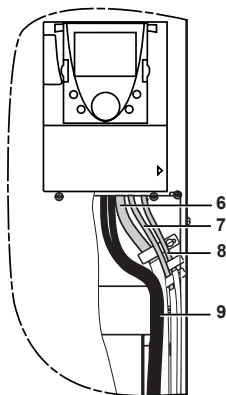
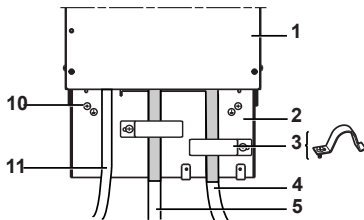
Compatibilité électromagnétique, câblage

Plan d'installation

ATV71H D18M3X à D45M3X et ATV71H D22N4 à D75N4

Fixer et mettre à la masse les blindages des câbles **4, 5, 6, 7 et 8** au plus près du variateur :

- mettre les blindages à nu,
- utiliser les colliers métalliques inoxydables, sur les parties dénudées des blindages pour la fixation,
- les blindages doivent être suffisamment serrés sur la tôle pour que les contacts soient corrects.



- 1 Altivar 71
- 2 Plan de masse en tôle fourni avec le variateur
- 3 Colliers métalliques
- 4 Câble blindé pour raccordement du moteur
- 5 Câble blindé pour raccordement de la résistance de freinage éventuelle.
- 6 Câbles blindés pour raccordement du contrôle/ commande. Pour les utilisations nécessitant de nombreux conducteurs, il faudra utiliser des faibles sections (0,5 mm² - AWG 20).
- 7 Câbles blindés pour raccordement de l'entrée de la fonction de sécurité "Power Removal".
- 8 Câbles blindés pour raccordement du codeur.
- 9 Fils non blindés pour la sortie des contacts des relais.
- 10 Raccordement à la terre de protection
- 11 Fils ou câble d'alimentation non blindés

Mise en service - Recommandations préliminaires

Préréglages variateur (configuration usine)

Nous avons préréglé l'Altivar 71 en usine pour les conditions d'emploi les plus courantes :

- Macro configuration : Start/Stop.
- Fréquence moteur : 50 Hz.
- Application à couple constant, contrôle vectoriel de flux sans capteur.
- Mode d'arrêt normal sur rampe de décélération.
- Mode d'arrêt sur défaut : roue libre.
- Rampes linéaires, accélération et décélération : 3 secondes.
- Petite vitesse : 0 Hz.
- Grande vitesse : 50 Hz.
- Courant thermique moteur = courant nominal variateur.
- Courant de freinage par injection à l'arrêt = 0,7 x courant nominal variateur, pendant 0,5 seconde.
- Pas de redémarrage automatique après un défaut.
- Fréquence de découpage 2,5 kHz ou 4 kHz selon le calibre du variateur.
- Entrées logiques :
 - L11 : marche avant, L12 : marche arrière (2 sens de marche), commande 2 fils sur transition.
 - L13, L14, L15, L16 : inactives (non affectées).
- Entrées analogiques :
 - AI1 : consigne vitesse 0 +/-10 V.
 - AI2 : 0-20 mA inactive (non affectée).
- Relais R1 : le contact s'ouvre en cas de défaut (ou variateur hors tension)
- Relais R2 : inactif (non affecté).
- Sortie analogique AO1 : 0-20 mA, inactive (non affectée).

Si les valeurs ci-dessus sont compatibles avec votre application, utilisez le variateur sans modification des réglages.

Préréglages cartes options

Les entrées / sorties des cartes options sont non affectées en réglage usine.

Commande de puissance par contacteur de ligne

ATTENTION

- Evitez de manoeuvrer fréquemment le contacteur (vieillesse prématuré des condensateurs de filtrage).
- En cas de temps de cycles < 60 s il y a risque de destruction de la résistance de charge.

Si cette précaution n'est pas respectée, cela peut entraîner des dommages matériels.

Démarrage

Important :

- En configuration usine, le moteur ne peut être alimenté qu'après une remise à zéro préalable des ordres "avant", "arrière", "arrêt par injection de courant continu" dans les cas suivants :
 - lors d'une mise sous tension ou d'une remise à zéro de défaut manuelle ou après une commande d'arrêt.
- A défaut, le variateur affiche "nSt" et ne démarre pas.

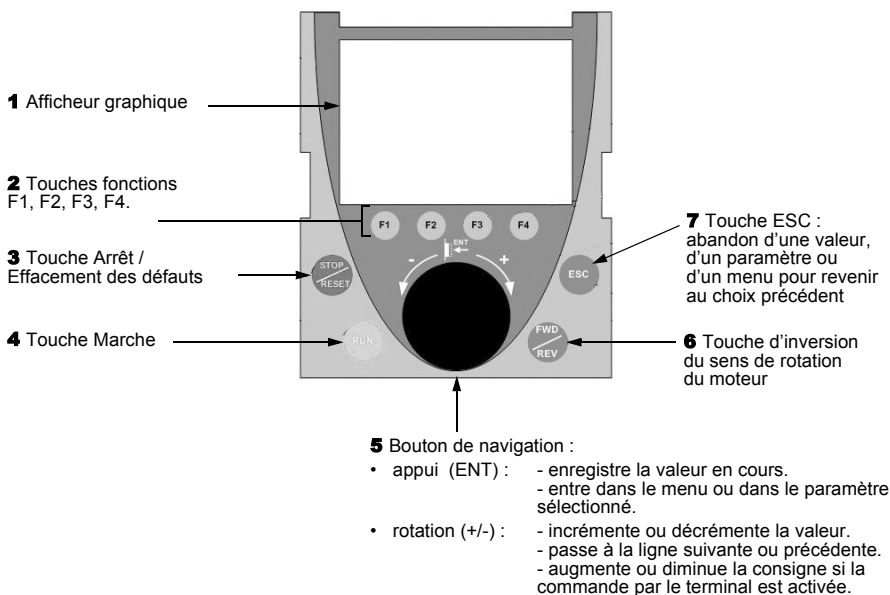
Essai sur moteur de faible puissance ou sans moteur, utilisation de moteurs en parallèle

Consulter le CDROM fourni avec le variateur.

Terminal graphique

Le terminal graphique est optionnel pour les petits calibres de variateurs et systématiquement présent sur les calibres supérieurs (voir catalogue). Ce terminal est débrochable, et peut être déporté, sur une porte d'armoire par exemple, en utilisant les câbles et accessoires disponibles en option (voir catalogue).

Description du terminal



Nota : Les touches 3, 4, 5 et 6 permettent de commander directement le variateur, si la commande par le terminal est activée.

Codes d'état du variateur :

- ACC : Accélération
- CLI : Limitation de courant
- CTL : Arrêt contrôlé sur perte phase réseau
- DCB : Freinage par injection de courant continu en cours
- DEC : Décélération
- FLU : Fluxage moteur en cours
- FST : Arrêt rapide
- NLP : Puissance non alimentée (pas de réseau sur L1, L2, L3)
- NST : Arrêt en roue libre
- OBR : Décélération auto adaptée
- PRA : Fonction Power removal active (variateur verrouillé)
- RDY : Variateur prêt
- SOC : Coupure aval contrôlée en cours
- TUN : Auto-réglage en cours
- USA : Alarme sous-tension

A la première mise sous tension le cheminement dans les menus est imposé jusqu'au [1. MENU VARIATEUR] afin de guider l'utilisateur.

Les paramètres du sous menu [1.1 SIMPLY START] doivent être configurés et l'auto-réglage effectué impérativement avant de démarrer le moteur.

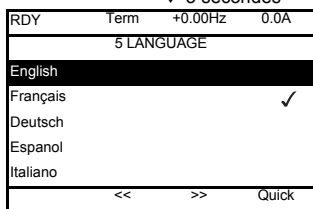


Seul le menu [1.1 SIMPLY START] est décrit dans ce document. Pour connaître le contenu des autres menus consulter le cédérom fourni avec le variateur.



Affichage pendant 3 secondes après la mise sous tension

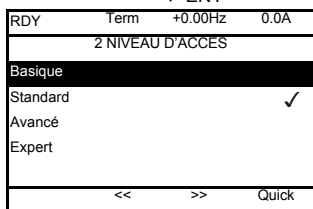
↓ 3 secondes



Passage au menu [5 LANGUAGE] automatiquement 3 secondes après. Choisir la langue et appuyer sur ENT.

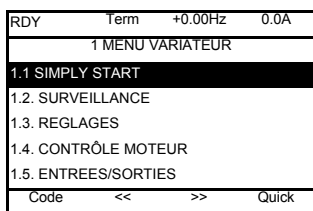
Chinese

↓ ENT



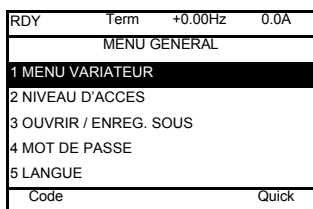
Passage au menu [2 NIVEAU D'ACCES]

↓ ENT



Passage au [1 MENU VARIATEUR]

↓ ESC



Retour au [MENU GENERAL] par ESC

Terminal intégré

Les petits calibres d'Altivar 71 (voir catalogue) comportent un terminal intégré avec un afficheur "7 segments" à 4 digits. Ils peuvent aussi recevoir le terminal graphique décrit pages précédentes, en option.

Fonctions de l'afficheur et des touches

- Passe au menu ou au paramètre précédent, ou augmente la valeur affichée
- Passe au menu ou au paramètre suivant, ou diminue la valeur affichée
- Sort d'un menu ou d'un paramètre, ou abandonne la valeur affichée pour revenir à la valeur précédente en mémoire
- Entre dans un menu ou dans un paramètre, ou enregistre le paramètre ou la valeur affichée

- Nota :**
- L'action sur ou ne mémorise pas le choix.
 - L'appui prolongé (>2 s) de ou entraîne un défilement rapide.

Mémorisation, enregistrement du choix affiché : ENT

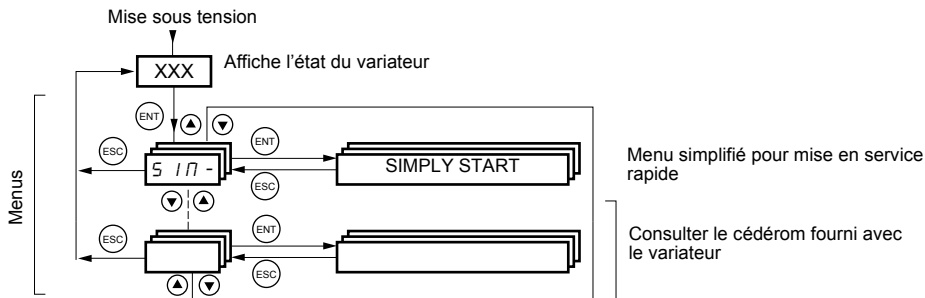
La mémorisation s'accompagne d'un clignotement de l'affichage

Affichage normal hors défaut et hors mise en service :

- 43.0 : Affichage du paramètre sélectionné dans le menu SUP (par défaut : fréquence moteur).
- CLI : Limitation de courant.
- CtL : Arrêt contrôlé sur perte phase réseau.
- dCb : Freinage par injection de courant continu en cours.
- FLU : Fluxage moteur en cours.
- FSt : Arrêt rapide.
- nLP : Puissance non alimentée (pas de réseau sur L1, L2, L3).
- nSt : Arrêt en roue libre.
- Obr : Décélération auto adaptée.
- PrA : Fonction Power removal active (variateur verrouillé).
- rdY : Variateur prêt.
- SOC : Coupure aval contrôlée en cours.
- tUn : Auto-réglage en cours.
- USA : Alarme sous-tension.

En cas de défaut, celui ci est affiché en clignotant.

Accès aux menus



Les codes des menus et sous-menus sont différenciés des codes de paramètres par un tiret à droite.
Exemples : menu SIM-, paramètre ACC.

Menu [1.1 SIMPLY START] (SIM-)

Le menu [1.1-SIMPLY START] (SIM-) permet d'effectuer une mise en service rapide, suffisante dans la plupart des applications.



Nota : Les paramètres du menu [1.1 SIMPLY START] (SIM-) sont à renseigner dans l'ordre où ils se présentent, car les premiers conditionnent les suivants.
Par exemple [Cde 2 fils / 3fils] (TCC) est à configurer avant tout autre.

Macro configuration

La macro configuration permet la configuration rapide des fonctions pour un domaine d'application spécifique.

Le choix d'une macro configuration entraîne l'affectation des Entrées / Sorties de cette macro configuration.

Entrée / sortie	[Start/stop]	[Manut.]	[Usage gén.]	[Levage]	[PID régul.]	[Network C.]	[Maître/escl.]
AI1	[Canal réf. 1]	[Canal réf. 1]	[Canal réf. 1]	[Canal réf. 1]	[Canal réf. 1] (Consigne PID)	[Canal réf. 2] ([Canal réf. 1] par le bus)	[Canal réf. 1]
AI2	[Non]	[Réf. som-matrice 2]	[Réf. som-matrice 2]	[Non]	[Retour PID]	[Non]	[Référence couple]
AO1	[Fréq. mot]	[Fréq. mot]	[Fréq. mot]	[Fréq. mot]	[Fréq. mot]	[Fréq. mot]	[Couple sig.]
R1	[Non défaut]	[Non défaut]	[Non défaut]	[Non défaut]	[Non défaut]	[Non défaut]	[Non défaut]
R2	[Non]	[Non]	[Non]	[Cmde frein]	[Non]	[Non]	[Non]
L11 (2 fils)	[Sens avant]	[Sens avant]	[Sens avant]	[Sens avant]	[Sens avant]	[Sens avant]	[Sens avant]
L12 (2 fils)	[Sens arrière]	[Sens arrière]	[Sens arrière]	[Sens arrière]	[Sens arrière]	[Sens arrière]	[Sens arrière]
L13 (2 fils)	[Non]	[2 vitesses présél.]	[Jog]	[Reset défauts]	[RAZ intégral PID]	[Commutation réf.2]	[Comm. couple/vit]
L14 (2 fils)	[Non]	[4 vitesses présél.]	[Reset défauts]	[Défaut externe]	[2 Réf. PID présél.]	[Reset défauts]	[Reset défauts]
L15 (2 fils)	[Non]	[8 vitesses présél.]	[Limitation couple]	[Non]	[4 Réf. PID présél.]	[Non]	[Non]
L16 (2 fils)	[Non]	[Reset défauts]	[Non]	[Non]	[Non]	[Non]	[Non]
L11 (3 fils)	Stop	Stop	Stop	Stop	Stop	Stop	Stop
L12 (3 fils)	[Sens avant]	[Sens avant]	[Sens avant]	[Sens avant]	[Sens avant]	[Sens avant]	[Sens avant]
L13 (3 fils)	[Non]	[Sens arrière]	[Sens arrière]	[Sens arrière]	[Sens arrière]	[Sens arrière]	[Sens arrière]
L14 (3 fils)	[Non]	[2 vitesses présél.]	[Jog]	[Reset défauts]	[RAZ intégral PID]	[Commutation réf.2]	[Comm. couple/vit]
L15 (3 fils)	[Non]	[4 vitesses présél.]	[Reset défauts]	[Défaut externe]	[2 Réf. PID présél.]	[Reset défauts]	[Reset défauts]
L16 (3 fils)	[Non]	[8 vitesses présél.]	[Limitation couple]	[Non]	[4 Réf. PID présél.]	[Non]	[Non]


En commande 3 fils l'affectation des entrées L11 à L16 est décalée.

Nota : Tout est modifiable, réglable et réaffectable : consulter le cédérom fourni avec le variateur.

Code	Nom / Description	Plage de réglage	Réglage usine
<p>tCC</p> <p>zC</p> <p>3C</p>	<p><input type="checkbox"/> [Cde 2 fils / 3fils]</p> <p><input type="checkbox"/> [Cde 2 fils] (2C)</p> <p><input type="checkbox"/> [Cde 3 fils] (3C)</p> <p>Commande 2 fils : C'est l'état ouvert ou fermé de l'entrée qui commande la marche ou l'arrêt.</p> <p>Commande 3 fils (Commande par impulsions) : une impulsion "avant" ou "arrière" suffit pour commander le démarrage, une impulsion "stop" suffit pour commander l'arrêt.</p> <div style="display: flex; justify-content: space-around;"> <div style="text-align: center;"> </div> <div style="text-align: left;"> <p>Exemple de câblage en "source"</p> <p>L1 : avant</p> <p>Llx : arrière</p> </div> </div> <div style="display: flex; justify-content: space-around; margin-top: 10px;"> <div style="text-align: center;"> </div> <div style="text-align: left;"> <p>Exemple de câblage en "source"</p> <p>L1 : stop</p> <p>L2 : avant</p> <p>Llx : arrière</p> </div> </div>		[Cde 2 fils] (2C)
<p>⚠ AVERTISSEMENT</p> <p>FONCTIONNEMENT INATTENDU DE L'APPAREIL</p> <p>Le changement d'affectation de [Cde 2 fils/3fils] (tCC) demande une confirmation sur le terminal graphique et nécessite un appui prolongé (2 s) de la touche "ENT" sur le terminal intégré.</p> <p>Il entraîne un retour au réglage usine de la fonction : [Type cde 2 fils] (tCt) page 19 et de toutes les fonctions affectant des entrées logiques.</p> <p>Il entraîne également un retour à la macro configuration sélectionnée si celle ci a été personnalisée (perte des personnalisations).</p> <p>Assurez vous que ce changement est compatible avec le schéma de câblage utilisé.</p> <p>Si cette précaution n'est pas respectées, cela peut entraîner la mort ou des blessures graves.</p>			
<p>CFG</p> <p>SLS</p> <p>HdG</p> <p>HSt</p> <p>GEn</p> <p>PId</p> <p>nEt</p> <p>nSL</p>	<p><input type="checkbox"/> [Macro configuration]</p> <p><input type="checkbox"/> [Start/stop] (StS) : Marche / arrêt</p> <p><input type="checkbox"/> [Manut.] (HdG) : Manutention</p> <p><input type="checkbox"/> [Levage] (HSt) : Levage</p> <p><input type="checkbox"/> [Usage gén.] (GEn) : Usage général</p> <p><input type="checkbox"/> [PID régul.] (PId) : Régulation PID</p> <p><input type="checkbox"/> [Network C.] (nEt) : Bus de communication</p> <p><input type="checkbox"/> [Maître/escl.] (MSL) : Maître / esclave</p>		[Start/Stop] (StS)
<p>⚠ AVERTISSEMENT</p> <p>FONCTIONNEMENT INATTENDU DE L'APPAREIL</p> <p>Le changement de la [Macro configuration] (CFG) nécessite une confirmation sur le terminal graphique et un appui prolongé (2 s) de la touche ENT sur le terminal intégré.</p> <p>Assurez vous que la macro configuration choisie est compatible avec le schéma de câblage utilisé.</p> <p>Si cette précaution n'est pas respectées, cela peut entraîner la mort ou des blessures graves.</p>			
<p>CCFG</p> <p>YES</p>	<p><input type="checkbox"/> [Macro perso.]</p> <p>Paramètre en lecture seulement, visible si au moins un paramètre de la macro configuration a été modifié.</p> <p><input type="checkbox"/> [Oui] (YES)</p>		

Code	Nom / Description	Plage de réglage	Réglage usine
<i>bFr</i> <i>50</i> <i>60</i>	<input type="checkbox"/> [Standard fréq. mot.] <input type="checkbox"/> [50 Hz] (50) : IEC <input type="checkbox"/> [60 Hz] (60) : NEMA Ce paramètre modifie les préréglages des paramètres : [Tension nom. mot.] (UnS) ci dessous, [Grande vitesse] (HSP) page 21, [Fréq. nom. mot.] (FrS) et [Fréquence maxi.] (tFr) ci dessous.		[50 Hz] (50)
<i>IPL</i> <i>n0</i> <i>YES</i>	<input type="checkbox"/> [Perte phase réseau] <input type="checkbox"/> [Déf. ignoré] (n0) : Défaut ignoré, à utiliser lorsque le variateur est alimenté en monophasé ou par le bus DC. <input type="checkbox"/> [Roue libre] (YES) : Défaut, avec arrêt roue libre. Si une phase disparaît, le variateur passe en défaut [Perte phase réseau] (IPL) mais si 2 ou 3 phases disparaissent, le variateur continue à fonctionner jusqu'à déclencher en défaut de sous-tension. Ce paramètre n'est accessible dans ce menu que sur les variateurs ATV71H037M3 à HU75M3 (utilisables en monophasé).		selon calibre variateur
<i>nPr</i>	<input type="checkbox"/> [Puissance nom. mot.] Puissance nominale moteur inscrite sur sa plaque signalétique.	selon calibre variateur	selon calibre variateur
<i>UnS</i>	<input type="checkbox"/> [Tension nom. mot.] Tension nominale moteur inscrite sur sa plaque signalétique. ATV71●●●M3 : 100 à 240 V ATV71●●●N4 : 200 à 480 V	selon calibre variateur	selon calibre variateur et [Standard Mot.Fréq.] (bFr)
<i>nCr</i>	<input type="checkbox"/> [Courant nom. mot.] Courant nominal moteur inscrit sur sa plaque signalétique.	0,25 à 1,5 In (1)	selon calibre variateur
<i>FrS</i>	<input type="checkbox"/> [Fréq. nom. mot.] Fréquence nominale moteur inscrite sur sa plaque signalétique. Le réglage usine est 50 Hz, remplacé par un préréglage de 60 Hz si [Standard Mot.Fréq.] (bFr) est mis à 60 Hz.	10 à 500 Hz	50 Hz
<i>nSP</i>	<input type="checkbox"/> [Vitesse nom. mot.] Vitesse nominale moteur inscrite sur sa plaque signalétique. 0 à 9999 RPM puis 10.00 à 60.00 kRPM sur l'afficheur intégré. Si la plaque signalétique n'indique pas la vitesse nominale mais la vitesse de synchronisme et le glissement en Hz ou en %, calculer la vitesse nominale comme suit : <ul style="list-style-type: none"> • vitesse nominale = vitesse de synchronisme x $\frac{100 - \text{glissement en } \%}{100}$ ou • vitesse nominale = vitesse de synchronisme x $\frac{50 - \text{glissement en Hz}}{50}$ (moteurs 50 Hz) ou • vitesse nominale = vitesse de synchronisme x $\frac{60 - \text{glissement en Hz}}{60}$ (moteurs 60 Hz) 	0 à 60000 RPM	selon calibre variateur
<i>tFr</i>	<input type="checkbox"/> [Fréquence maxi.] Le réglage usine est 60 Hz, remplacée par un préréglage à 72 Hz si [Standard Mot.Fréq.] (bFr) est mis à 60 Hz. La valeur maxi est limitée par les conditions suivantes : <ul style="list-style-type: none"> • elle ne peut dépasser 10 fois la valeur de [Fréq. nom. mot.] (FrS) • elle ne peut dépasser 500 Hz si le variateur est de calibre supérieur à ATV71HD37 (les valeurs de 500 Hz à 1000 Hz ne sont possibles que pour des puissances limitées à 37 kW). 	10 à 1000 Hz	60 Hz

(1) In correspond au courant nominal variateur indiqué dans le guide d'installation et sur l'étiquette signalétique du variateur.

Code	Nom / Description	Réglage usine
E U n n O Y E S d O n E	<input type="checkbox"/> [Auto-réglage] <input type="checkbox"/> [Non] (nO) : Auto-réglage non fait. <input type="checkbox"/> [Oui] (YES) : L'auto-réglage est fait dès que possible, puis le paramètre passe automatiquement à [Fait] (dOnE). <input type="checkbox"/> [Fait] (dOnE) : Utilisation des valeurs données par le précédent auto-réglage. Attention : Si l'auto-réglage échoue le variateur affiche [Non] (nO).  Nota : Pendant l'auto-réglage le moteur est parcouru par son courant nominal.	[Non] (nO)
E U S E R b P E n d P r O G F A I L d O n E	<input type="checkbox"/> [Etat auto-réglage] (information, non paramétrable) <input type="checkbox"/> [Non fait] (tAb) : La valeur par défaut de résistance du stator est utilisée pour commander le moteur. <input type="checkbox"/> [En attente] (PEnd) : L'auto-réglage a été demandé mais n'est pas encore effectué. <input type="checkbox"/> [En cours] (PrOG) : auto-réglage en cours. <input type="checkbox"/> [Echec] (FAIL) : L'auto-réglage a échoué. <input type="checkbox"/> [Fait] (dOnE) : La résistance stator mesurée par la fonction auto-réglage est utilisée pour commander le moteur.	[Non fait] (tAb)
P H r A b C A C b	<input type="checkbox"/> [Rotation phase] <input type="checkbox"/> [ABC] (AbC) : Sens normal, <input type="checkbox"/> [ACB] (ACb) : Sens inverse. Ce paramètre permet d'inverser le sens de rotation du moteur sans inverser le câblage.	[ABC] (AbC)

Paramètres modifiables en marche et à l'arrêt

Code	Nom / Description	Réglage usine
I E H	<input type="checkbox"/> [Courant therm. mot.] Courant de protection thermique du moteur, à régler à l'intensité nominale lue sur sa plaque signalétique.	0,2 à 1,5 In (1) Selon calibre variateur
A C C	<input type="checkbox"/> [Accélération] Temps pour accélérer de 0 à la [Fréq. nom. mot.] (FrS) (page 20). S'assurer que cette valeur est compatible avec l'inertie entraînée.	0,1 à 999,9 s 3,0 s
d E C	<input type="checkbox"/> [Décélération] Temps pour décélérer de la [Fréq. nom. mot.] (FrS) (page 20) à 0. S'assurer que cette valeur est compatible avec l'inertie entraînée.	0,1 à 999,9 s 3,0 s
L S P	<input type="checkbox"/> [Petite vitesse] Fréquence moteur à consigne mini, réglage de 0 à [Grande vitesse] (HSP).	0
H S P	<input type="checkbox"/> [Grande vitesse] Fréquence moteur à consigne maxi, réglage de [Petite vitesse] (LSP) à [Fréquence maxi] (tFr). Le réglage usine devient 60 Hz si [Standard fréq. mot.] (bFr) = [60 Hz] (60).	50 Hz

(1) In correspond au courant nominal variateur indiqué dans le guide d'installation et sur l'étiquette signalétique du variateur.

Défauts - causes - remèdes

Non démarrage sans affichage de défaut

- S'il n'y a aucun affichage, vérifier que le variateur est bien alimenté.
- L'affectation des fonctions "Arrêt rapide" ou "Arrêt roue libre" entraîne un non démarrage si les entrées logiques correspondantes ne sont pas sous tension. L'ATV71 affiche alors [NST] (nSt) en arrêt roue libre et [FST] (FSt) en arrêt rapide. Ceci est normal car ces fonctions sont actives à zéro afin d'obtenir la sécurité d'arrêt en cas de coupure de fil.
- S'assurer que la ou les entrées de commande de marche sont actionnées conformément au mode de contrôle choisi (paramètres [Cde 2 fils/3fils] (tCC) et [Type cde 2 fils] (tCt) page 19).

Défauts non réarmables automatiquement

La cause du défaut doit être supprimée avant réarmement par mise hors puis sous tension.

Les défauts AnF, brF, ECF, EnF, SOF, SPF et tnF sont réarmables aussi à distance par entrée logique ou bit de commande (consulter le cédérom fourni avec le variateur).

Défaut	Nom	Cause probable	Procédure remède
R I Z F	[Entrée AI2]	<ul style="list-style-type: none"> • signal non conforme sur l'entrée analogique.AI2 	<ul style="list-style-type: none"> • Vérifier le câblage de l'entrée analogique AI2 et la valeur du signal.
R n F	[Dérivage]	<ul style="list-style-type: none"> • le retour vitesse par codeur n'est pas cohérent avec la consigne 	<ul style="list-style-type: none"> • Vérifier les paramètres moteur, gain et stabilité. • Ajouter une résistance de freinage. • Vérifier le dimensionnement moteur / variateur / charge. • Vérifier l'accouplement mécanique du codeur et son câblage.
b r F	[FREIN MECANIQUE]	<ul style="list-style-type: none"> • le contact de retour du frein n'est pas en concordance avec la commande de frein. 	<ul style="list-style-type: none"> • Vérifier le circuit de retour et le circuit de commande de frein. • Vérifier l'état mécanique du frein.
C r F I	[DEFAULT PRECHARGE]	<ul style="list-style-type: none"> • défaut de commande du relais de charge ou résistance de charge détériorée 	<ul style="list-style-type: none"> • Vérifier les connexions internes. • Contrôler / réparer le variateur.
E C F	[LIAISON MECA CODEUR]	<ul style="list-style-type: none"> • rupture de l'accouplement mécanique du codeur. 	<ul style="list-style-type: none"> • Vérifier l'accouplement mécanique du codeur.
E E F 1 E E F 2	[EEPROM CONTROLE]	<ul style="list-style-type: none"> • défaut mémoire interne 	<ul style="list-style-type: none"> • Vérifier l'environnement (compatibilité électromagnétique). • Mettre hors tension, réarmer, faire un retour en réglage usine. • Contrôler / réparer le variateur.
E n F	[DEFAULT CODEUR]	<ul style="list-style-type: none"> • défaut retour codeur 	<ul style="list-style-type: none"> • Vérifier [Nombre impulsions] (PGI) et [Signaux codeur] (EnS) (consulter le cédérom fourni avec le variateur). • Vérifier le bon fonctionnement mécanique et électrique du codeur, son alimentation et son raccordement. • Vérifier et si nécessaire inverser le sens de rotation du moteur (paramètre [Rotation phase] (PHr) page 21) ou les signaux du codeur.
F C F I	[CONTACT. AVAL COLLE]	<ul style="list-style-type: none"> • Le contacteur aval reste fermé alors que les conditions d'ouverture sont remplies. 	<ul style="list-style-type: none"> • Vérifier le contacteur et son câblage. • Vérifier le circuit de retour.
I L F	[LIAISON INTERNE]	<ul style="list-style-type: none"> • défaut de communication entre carte option et variateur 	<ul style="list-style-type: none"> • Vérifier l'environnement (compatibilité électromagnétique). • Vérifier les connexions. • Remplacer la carte option. • Contrôler / réparer le variateur.
I n F 1	[ERREUR CALIBRE]	<ul style="list-style-type: none"> • La carte puissance est différente de celle qui est mémorisée. 	<ul style="list-style-type: none"> • Vérifier la référence de la carte puissance.
I n F 2	[PUISS INCOMPATIBLE]	<ul style="list-style-type: none"> • La carte puissance est incompatible avec la carte contrôle. 	<ul style="list-style-type: none"> • Vérifier la référence de la carte puissance et sa compatibilité.

Défauts non réarmables automatiquement (suite)

Défaut	Nom	Cause probable	Procédure remède
<i>I n F 3</i>	[LIAISON SERIE INTERNE]	<ul style="list-style-type: none"> Défaut de communication entre les cartes internes. 	<ul style="list-style-type: none"> Vérifier les connexions internes. Contrôler / réparer le variateur.
<i>I n F 4</i>	[INTERNE - ZONE FAB]	<ul style="list-style-type: none"> Incohérence de données internes. 	<ul style="list-style-type: none"> Recalibrer le variateur (par les services Schneider Electric)
<i>I n F 6</i>	[OPTION INTERNE]	<ul style="list-style-type: none"> L'option installée dans le variateur est inconnue. 	<ul style="list-style-type: none"> Vérifier la référence et la compatibilité de l'option.
<i>I n F 7</i>	[INTERNE - INIT HARD]	<ul style="list-style-type: none"> L'initialisation du variateur est incomplète. 	<ul style="list-style-type: none"> Mettre hors tension et réarmer.
<i>I n F 8</i>	[INTERN. ALIM. CONTROLE]	<ul style="list-style-type: none"> L'alimentation contrôle n'est pas correcte. 	<ul style="list-style-type: none"> Vérifier l'alimentation du contrôle.
<i>I n F 9</i>	[INTERNE - MESURE I]	<ul style="list-style-type: none"> Les mesures courant sont incorrectes. 	<ul style="list-style-type: none"> Remplacer les capteurs de courant ou la carte puissance. Contrôler / réparer le variateur.
<i>I n F A</i>	[INTERN. CIRCUIT RESEAU]	<ul style="list-style-type: none"> L'étage d'entrée ne fonctionne pas correctement 	<ul style="list-style-type: none"> Contrôler / réparer le variateur.
<i>I n F b</i>	[INTERNE CAPTEUR TEMP]	<ul style="list-style-type: none"> Le capteur de température du variateur ne fonctionne pas correctement. 	<ul style="list-style-type: none"> Remplacer le capteur de température. Contrôler / réparer le variateur.
<i>I n F c</i>	[INTERNE - MESURE TEMPS]	<ul style="list-style-type: none"> Défaut du composant électronique de mesure du temps. 	<ul style="list-style-type: none"> Contrôler / réparer le variateur.
<i>I n F E</i>	[DEFAULT MICRO]	<ul style="list-style-type: none"> Défaut du microprocesseur interne. 	<ul style="list-style-type: none"> Mettre hors tension et réarmer. Contrôler / réparer le variateur.
<i>Q C F</i>	[SURINTENSITE]	<ul style="list-style-type: none"> paramètres des menus [REGLAGES] (SE-) et [1.4 CONTROLE MOTEUR] (drC-) non corrects. inertie ou charge trop forte. blocage mécanique. 	<ul style="list-style-type: none"> Vérifier les paramètres (consulter le cédérom fourni avec le variateur). Vérifier le dimensionnement moteur/ variateur/charge. Vérifier l'état de la mécanique.
<i>P r F</i>	[POWER REMOVAL]	<ul style="list-style-type: none"> défaut de la fonction de sécurité du variateur "Power removal" 	<ul style="list-style-type: none"> Contrôler / réparer le variateur.
<i>S C F 1</i>	[COURT-CIRCUIT MOT.]	<ul style="list-style-type: none"> court-circuit ou mise à la terre en sortie du variateur courant de fuite important à la terre en sortie du variateur dans le cas de plusieurs moteurs en parallèle. 	<ul style="list-style-type: none"> Vérifier les câbles de liaison du variateur au moteur, et l'isolement du moteur. Réduire la fréquence de découpage. Ajouter des inductances en série avec le moteur.
<i>S C F 2</i>	[C.-CIRCUIT IMPEDANT]		
<i>S C F 3</i>	[COURT-CIRCUIT TERRE]		
<i>S O F</i>	[SURVITESSE]	<ul style="list-style-type: none"> instabilité ou charge entraînant trop forte 	<ul style="list-style-type: none"> Vérifier les paramètres moteur, gain et stabilité. Ajouter une résistance de freinage. Vérifier le dimensionnement moteur / variateur / charge.
<i>S P F</i>	[COUPURE RETOUR VIT.]	<ul style="list-style-type: none"> absence de signal retour codeur 	<ul style="list-style-type: none"> Vérifier le câblage entre codeur et variateur. Vérifier le codeur.
<i>t n F</i>	[AUTO-REGLAGE]	<ul style="list-style-type: none"> moteur non raccordé au variateur moteur spécial ou moteur de puissance non adaptée au variateur. 	<ul style="list-style-type: none"> Vérifier la présence du moteur lors de l'auto-réglage. Dans le cas de l'utilisation d'un contacteur aval, le fermer pendant l'auto-réglage. Vérifier l'adéquation moteur / variateur.

Défauts réarmables avec la fonction redémarrage automatique, après disparition de la cause

Ces défauts sont également réarmables par mise hors puis sous tension ou par entrée logique ou bit de commande (consulter le cédérom fourni avec le variateur).

Défaut	Nom	Cause probable	Procédure remède
R P F	[DEFAULT APPLICATION]	<ul style="list-style-type: none"> défaut carte Controller Inside 	<ul style="list-style-type: none"> Voir documentation de la carte.
b L F	[COMMANDE FREIN]	<ul style="list-style-type: none"> courant de levée de frein non atteint paramètres de commande de frein non réglés alors que la commande de frein est affectée. 	<ul style="list-style-type: none"> Vérifier le raccordement variateur / moteur. Vérifier les enroulements du moteur. Effectuer les réglages préconisés (consulter le cédérom fourni avec le variateur).
C n F	[DEFAULT RESEAU COM.]	<ul style="list-style-type: none"> défaut de communication sur carte communication 	<ul style="list-style-type: none"> Vérifier l'environnement (compatibilité électromagnétique). Vérifier le câblage. Vérifier le time out. Remplacer la carte option. Contrôler / réparer le variateur.
C D F	[DEFAULT CANopen]	<ul style="list-style-type: none"> interruption de communication sur bus CANopen 	<ul style="list-style-type: none"> Vérifier le bus de communication. Vérifier le time out. Consulter la documentation spécifique.
E P F 1	[EXTERNE PAR LI]	<ul style="list-style-type: none"> Défaut déclenché par un organe externe, selon utilisateur 	<ul style="list-style-type: none"> Vérifier l'organe qui a causé le défaut et réarmer.
E P F 2	[EXTERNE VIA RESEAU]	<ul style="list-style-type: none"> Défaut déclenché par un organe externe, selon utilisateur 	<ul style="list-style-type: none"> Vérifier l'organe qui a causé le défaut et réarmer.
F C F 2	[CONTACT.AVAL OUVERT]	<ul style="list-style-type: none"> Le contacteur aval reste ouvert alors que les conditions d'ouverture sont remplies. 	<ul style="list-style-type: none"> Vérifier le contacteur et son câblage. Vérifier le circuit de retour.
L C F	[CONTACTEUR LIGNE]	<ul style="list-style-type: none"> Le variateur n'est pas sous tension alors que le contacteur est commandé. 	<ul style="list-style-type: none"> Vérifier le contacteur et son câblage. Vérifier le time out (consulter le cédérom fourni avec le variateur). Vérifier le raccordement réseau / contacteur / variateur.
L F F 2 L F F 3 L F F 4	[PERTE 4-20 mA AI2] [PERTE 4-20 mA AI3] [PERTE 4-20 mA AI4]	<ul style="list-style-type: none"> perte de la consigne 4-20 mA sur une entrée analogique AI2, AI3 ou AI4 	<ul style="list-style-type: none"> Vérifier le raccordement sur les entrées analogiques.
D b F	[FREINAGE EXCESSIF]	<ul style="list-style-type: none"> freinage trop brutal ou charge entraînant 	<ul style="list-style-type: none"> Augmenter le temps de décélération. Adjoindre une résistance de freinage si nécessaire. Activer la fonction [Adapt. rampe déc] (brA) (consulter le cédérom fourni avec le variateur), si elle est compatible avec l'application
D H F	[SURCHAUFFE VAR.]	<ul style="list-style-type: none"> température variateur trop élevée 	<ul style="list-style-type: none"> Contrôler la charge moteur, la ventilation variateur et la température ambiante. Attendre le refroidissement pour redémarrer.
D L F	[SURCHARGE MOTEUR]	<ul style="list-style-type: none"> déclenchement par courant moteur trop élevé 	<ul style="list-style-type: none"> Vérifier le réglage de la protection thermique moteur, contrôler la charge du moteur. Attendre le refroidissement pour redémarrer.
D P F 1	[COUPURE 1 PHASE MOTEUR]	<ul style="list-style-type: none"> coupure d'une phase en sortie variateur 	<ul style="list-style-type: none"> Vérifier les raccordements du variateur au moteur

Défauts réarmables avec la fonction redémarrage automatique, après disparition de la cause (suite)

Ces défauts sont également réarmables par mise hors puis sous tension ou par entrée logique ou bit de commande (consulter le cédérom fourni avec le variateur).

Défaut	Nom	Cause probable	Procédure remède
D P F 2	[COUPURE 3 PHASES MOTEUR]	<ul style="list-style-type: none"> moteur non câblé ou de trop faible puissance contacteur aval ouvert instabilités instantanées du courant moteur 	<ul style="list-style-type: none"> Vérifier les raccordements du variateur au moteur Dans le cas de l'utilisation d'un contacteur aval, consulter le cédérom fourni avec le variateur. Essai sur moteur de faible puissance ou sans moteur : en réglage usine, la détection perte phase moteur est active [Perte phase moteur] (OPL) = [Oui] (YES). Pour vérifier le variateur dans un environnement de test ou de maintenance, et sans avoir recours à un moteur équivalent au calibre du variateur (en particulier pour les variateurs de fortes puissances), désactiver la détection de phase moteur [Perte phase moteur] (OPL) = [Non] (nO) (consulter le cédérom fourni avec le variateur). Vérifier et optimiser les paramètres, [Tension nom. mot.] (UnS) et [Courant nom. mot.] (nCr) et faire un [Auto-réglage] (tUn).
D S F	[SURTENSION RESEAU]	<ul style="list-style-type: none"> tension réseau trop élevée réseau perturbé 	<ul style="list-style-type: none"> Vérifier la tension réseau.
D E F 1	[SURCHAUFFE PTC1]	<ul style="list-style-type: none"> détection de surchauffe sondes PTC1 	<ul style="list-style-type: none"> Contrôler la charge et le dimensionnement du moteur. Contrôler la ventilation du moteur. Attendre le refroidissement avant de redémarrer. Contrôler le type et l'état des sondes PTC.
D E F 2	[SURCHAUFFE PTC2]	<ul style="list-style-type: none"> détection de surchauffe sondes PTC2 	
D E F L	[SURCHAUFFE LI6 = PTC]	<ul style="list-style-type: none"> détection de surchauffe sondes PTC/LI6. 	
P E F 1	[DEFAUT PTC1]	<ul style="list-style-type: none"> Ouverture ou court-circuit des sondes PTC1. 	<ul style="list-style-type: none"> Vérifier les sondes PTC et leur câblage moteur/variateur.
P E F 2	[DEFAUT PTC2]	<ul style="list-style-type: none"> Ouverture ou court-circuit des sondes PTC2. 	
P E F L	[DEFAUT LI6 = PTC]	<ul style="list-style-type: none"> Ouverture ou court-circuit des sondes PTC/LI6. 	
S C F 4	[COURT-CIRCUIT IGBT]	<ul style="list-style-type: none"> Défaut composant de puissance. 	<ul style="list-style-type: none"> Contrôler / réparer le variateur.
S C F 5	[C.-CIRCUIT CHARGE]	<ul style="list-style-type: none"> Court-circuit en sortie du variateur. 	<ul style="list-style-type: none"> Vérifier les câbles de liaison du variateur au moteur et l'isolement du moteur. Contrôler / réparer le variateur.
S L F 1	[COM. MODBUS]	<ul style="list-style-type: none"> interruption de communication sur bus Modbus 	<ul style="list-style-type: none"> Vérifier le bus de communication. Vérifier le time out. Consulter la documentation spécifique.

Défauts réarmables avec la fonction redémarrage automatique, après disparition de la cause (suite)

Ces défauts sont également réarmables par mise hors puis sous tension ou par entrée logique ou bit de commande (consulter le cédérom fourni avec le variateur).

Défaut	Nom	Cause probable	Procédure remède
S L F 2	[COM. POWERSUITE]	<ul style="list-style-type: none"> défaut de communication avec PowerSuite 	<ul style="list-style-type: none"> Vérifier le câble de raccordement PowerSuite. Vérifier le time out.
S L F 3	[COMMUNICATION HMI]	<ul style="list-style-type: none"> défaut de communication avec le terminal graphique 	<ul style="list-style-type: none"> Vérifier le raccordement du terminal. Vérifier le time out.
S r F	[TIME OUT COUPLE]	<ul style="list-style-type: none"> Time out de la fonction contrôle de couple atteint. 	<ul style="list-style-type: none"> Vérifier les réglages de la fonction. Vérifier l'état de la mécanique.
S S F	[LIM. COUPLE/ COURANT]	<ul style="list-style-type: none"> passage en limitation de couple 	<ul style="list-style-type: none"> Vérifier la présence éventuelle d'un problème mécanique. Vérifier les paramètres de limitation (consulter le cédérom fourni avec le variateur).
L J F	[SURCHAUFFE IGBT]	<ul style="list-style-type: none"> surcharge variateur 	<ul style="list-style-type: none"> Vérifier le dimensionnement charge/moteur/ variateur. Diminuer la fréquence de découpage. Attendre le refroidissement avant de redémarrer.

Défauts réarmables spontanément à la disparition de la cause

Défaut	Nom	Cause probable	Procédure remède
C F F	[CONFIG. INCORRECTE]	<ul style="list-style-type: none"> La configuration en cours est incohérente (Erreur due à un changement de carte) 	<ul style="list-style-type: none"> Vérifier la carte. Faire un retour en réglage usine ou un rappel de la configuration en sauvegarde si elle est valide. Voir le cédérom fourni avec le variateur
C F I	[CONFIG. INVALIDE]	<ul style="list-style-type: none"> Configuration invalide La configuration chargée dans le variateur par liaison série est incohérente. 	<ul style="list-style-type: none"> Vérifier la configuration précédemment chargée. Charger une configuration cohérente.
P H F	[PERTE PHASE RESEAU]	<ul style="list-style-type: none"> variateur mal alimenté ou fusion d'un fusible coupure d'une phase utilisation sur réseau monophasé d'un ATV71 triphasé charge avec balourd Cette protection agit seulement en charge. 	<ul style="list-style-type: none"> Vérifier le raccordement puissance et les fusibles. Réarmer. Utiliser un réseau triphasé. Inhiber le défaut par [Perte phase réseau] (IPL) = [Non] (nO). (page 20)
U S F	[SOUS-TENSION]	<ul style="list-style-type: none"> réseau trop faible baisse de tension passagère résistance de charge détériorée 	<ul style="list-style-type: none"> Vérifier la tension et le paramètre tension. Remplacer la résistance de charge. Contrôler / réparer le variateur.

Contents

Steps for setting up the drive	28
Preliminary recommendations	29
Mounting and temperature conditions	30
Position of the capacitor charging LED	31
Wiring recommendations	32
Power terminals	33
Control terminals	34
Connection diagrams	36
Operation on an IT (Isolated or impedance grounded neutral) system	36
Electromagnetic compatibility, wiring	37
Setup - Preliminary recommendations	39
Graphic display terminal	40
Integrated display terminal	42
[1.1 SIMPLY START] (SIM-) menu	43
Faults - Causes - Remedies	47

Before you begin

Read and understand these instructions before performing any procedure with this drive.



DANGER

HAZARDOUS VOLTAGE

- Read and understand this manual before installing or operating the Altivar 71 drive. Installation, adjustment, repair, and maintenance must be performed by qualified personnel.
- The user is responsible for compliance with all international and national electrical standards in force concerning protective grounding of all equipment.
- Many parts in this variable speed drive, including printed wiring boards, operate at line voltage. **DO NOT TOUCH.** Use only electrically insulated tools.
- **DO NOT** touch unshielded components or terminal strip screw connections with voltage present.
- **DO NOT** short across terminals PA and PC or across the DC bus capacitors.
- Install and close all covers before applying power or starting and stopping the drive.
- Before servicing the variable speed drive
 - Disconnect all power.
 - Place a "DO NOT TURN ON" label on the variable speed drive disconnect.
 - Lock the disconnect in the open position.
- Disconnect all power including external control power that may be present before servicing the drive. **WAIT 15 MINUTES** for the DC bus capacitors to discharge. Then follow the DC bus voltage measurement procedure given on page 31 to verify that the DC voltage is less than 45 Vdc. The drive LEDs are not accurate indicators of the absence of DC bus voltage.

Electric shock will result in death or serious injury.

CAUTION

IMPROPER DRIVE OPERATION

- If the drive is not turned on for a long period, the performance of its electrolytic capacitors will be reduced.
- If it is stopped for a prolonged period, turn the drive on every two years for at least 5 hours to restore the performance of the capacitors, then check its operation. It is recommended that the drive is not connected directly to the line voltage. The voltage should be increased gradually using an adjustable AC source.

Failure to follow this instruction can result in equipment damage.

Steps for setting up the drive

■ 1 Take delivery of the drive

- Check that the catalog number printed on the label is the same as that on the purchase order
- Remove the Altivar from its packaging and check that it has not been damaged in transit

■ 2 Check the line voltage

- Check that the line voltage is compatible with the voltage range of the drive

■ 3 Mount the drive (page 29)

- Mount the drive in accordance with the instructions in this document
- Install any internal and external options

■ 4 Wire the drive (page 32)

- Connect the motor, ensuring that its connections correspond to the voltage
- Connect the control
- Connect the speed reference
- Connect the line supply, after making sure that it is turned off

Steps 1 to 4 must be performed with the power off



Tip:

- Perform an auto-tuning operation to optimize performance, page 46



Note: Check that the wiring of the drive is compatible with its configuration.

■ 5 Power up without run command

■ 6 Select the language (page 41), if the drive has a graphic display terminal

■ 7 Configure the menu [SIMPLY START] (5 / 7 -) (page 43)

- 2-wire or 3-wire control
- Macro configuration
- Motor parameters
 - ☞ **Perform an auto-tuning operation**
- Motor thermal current
- Acceleration and deceleration ramps
- Speed variation range

■ 8 Start the drive

Preliminary recommendations

Handling and storage

To protect the drive prior to installation, handle and store the device in its packaging. Ensure that the ambient conditions are acceptable.

CAUTION

DAMAGED EQUIPMENT

Do not install or operate any drive that appears damaged.
Failure to follow this instruction can result in equipment damage.

Handling on installation



ALTIVAR 71 drives up to ratings ATV71HD15M3X and ATV71HD18N4 can be removed from their packaging and installed without a handling device.

A hoist must be used with higher ratings; for this reason they are fitted with handling "lugs". The precautions described below must be observed.

Precautions

CAUTION

INCOMPATIBLE LINE VOLTAGE

Before switching on and configuring the drive, ensure that the line voltage is compatible with the supply voltage range shown on the drive nameplate. The drive can be damaged if the line voltage is not compatible.
Failure to follow this instruction can result in equipment damage.

! DANGER

UNINTENDED EQUIPMENT OPERATION

- Before switching on and configuring the Altivar 71, check that the PWR (POWER REMOVAL) input is deactivated (at state 0) in order to prevent unexpected starts.
- Before switching on or on exiting the configuration menus, check that the inputs assigned to the run command are deactivated (at state 0) since they can cause the motor to start immediately.

Failure to follow these instructions will result in death or serious injury.

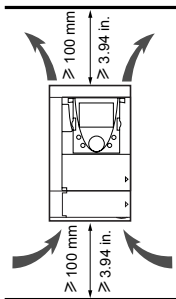


If the safety of personnel requires the prohibition of unwanted or unexpected starts, electronic locking is performed by the Altivar 71's Power Removal function.

This function requires the use of connection diagrams conforming to category 3 of standard EN954-1 and safety integrity level 2 according to IEC/EN61508 (consult the catalog or CD-ROM supplied with the drive).

The Power Removal function takes priority over any run command.

Mounting and temperature conditions



Install the drive vertically at $\pm 10^\circ$.
Do not place it close to heating elements.
Leave sufficient free space to ensure that the air required for cooling purposes can circulate from the bottom to the top of the unit.

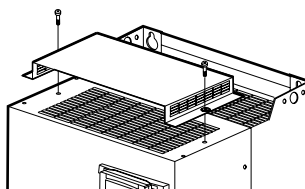
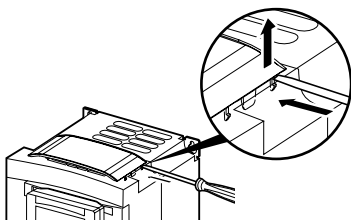
Free space in front of the drive: 10 mm (0.39 in.) minimum.

When IP20 protection is adequate, it is recommended that the protective cover on the top of the drive is removed as shown below.

Removing the protective cover

ATV71H 037M3 to D15M3X and
ATV71H 075N4 to D18N4

ATV71H D18M3X to D45M3X and
ATV71H D22N4 to D75N4



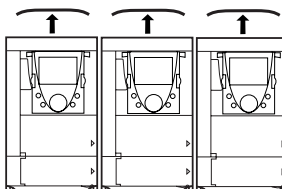
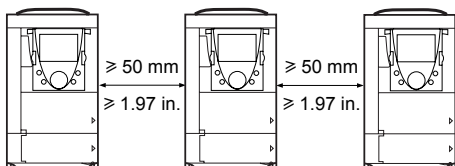
2 types of mounting are possible:

Type A mounting:

Free space ≥ 50 mm (≥ 1.97 in.) on each side, with protective cover fitted.

Type B mounting:

Drives mounted side by side, with protective cover removed (the degree of protection becomes IP20).



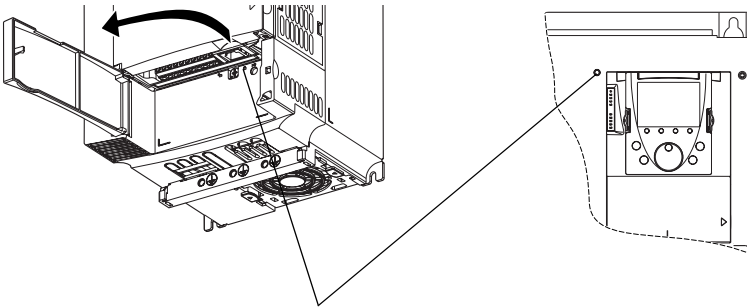
With these types of mounting, the drive can be used without derating up to an ambient temperature of 50°C (122°F), with the factory-set switching frequency. Consult the CD-ROM supplied with the drive for other temperatures and switching frequencies.

Position of the capacitor charging LED

Before working on the drive, switch it off, wait until the red capacitor charging LED has gone out, then measure the DC bus voltage.

**ATV71H 037M3 to D15M3X
and ATV 71H 075N4 to D18N4**

**ATV71H D18M3 to D45M3X
and ATV 71H D22N4 to D75N4**



Red LED indicating that DC bus is switched on

Procedure for measuring the DC bus voltage

! DANGER

HAZARDOUS VOLTAGE

Read and understand the precautions on page 27 before performing this procedure.
Failure to follow these instructions will result in death or serious injury.

The DC bus voltage can exceed 1000 V $\overline{\text{---}}$. Use a properly rated voltage sensing device when performing this procedure. To measure the DC bus voltage:

- 1 Disconnect the drive power supply.
- 2 Wait 15 minutes to allow the DC bus to discharge.
- 3 Measure the voltage of the DC bus between the PA/+ and PC/- terminals to check whether the voltage is less than 45V $\overline{\text{---}}$.
- 4 If the DC bus capacitors have not discharged completely, contact your local Schneider Electric agent (do not repair or operate the drive).

Wiring recommendations

Power

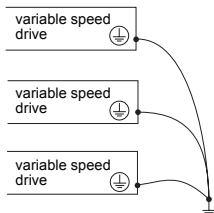
The drive must be connected to the protective ground. To comply with current regulations concerning high leakage currents (above 3.5 mA), use at least a 10 mm² (AWG 6) protective conductor or 2 protective conductors with the same cross-section as the power supply conductors.

DANGER

HAZARDOUS VOLTAGE

Ground equipment using the provided ground connecting point as shown in the figure below. The drive panel must be properly grounded before power is applied.

Failure to follow these instructions will result in death or serious injury.



- Check whether the resistance to the protective ground is one ohm or less. Connect a number of variable speed drives to the protective ground, as shown in the diagram opposite. Do not lay protective grounding cables in a loop or in series.

WARNING

IMPROPER WIRING PRACTICES

- The ATV71 drive will be damaged if input line voltage is applied to the output terminals (U/T1,V/T2,W/T3).
- Check the power connections before energizing the ATV71 drive.
- If replacing another drive, verify that all wiring connections to the ATV71 drive comply with all wiring instructions in this manual.

Failure to follow these instructions can result in death or serious injury.

When upstream protection by means of a “residual current device” is required by the installation standards, a type A device should be used for single phase drives and type B for 3-phase drives. Choose a suitable model integrating:

- HF current filtering
- A time delay which prevents tripping caused by the load from stray capacitance on power-up. The time delay is not possible for 30 mA devices. In this case, choose devices with immunity against accidental tripping, for example, “residual current devices” with reinforced immunity from the s.i. range (Merlin Gerin brand).

If the installation includes several drives, provide one “residual current device” per drive.

WARNING

INADEQUATE OVERCURRENT PROTECTION

- Overcurrent protective devices must be properly coordinated.
- The Canadian Electricity Code and the National Electrical Code require branch circuit protection. Use the fuses recommended on the drive nameplate to achieve published short-circuit current ratings.
- Do not connect the drive to a power feeder whose short-circuit capacity exceeds the drive short-circuit current rating listed on the drive nameplate.

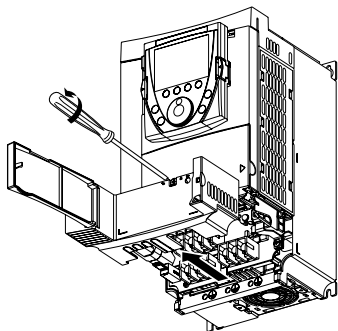
Failure to follow these instructions can result in death or serious injury.

Power terminals

Access to the power terminals

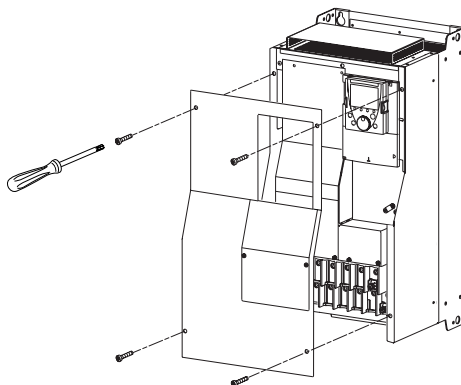
**ATV71 H037M3 to HD15M3X and
ATV71 H075N4 to HD18N4**

Unlock the power part access flap and remove it as shown below



**ATV71 HD18M3X to HD45M3X and
ATV71 HD22N4 to HD75N4**

To access the power terminals, remove the front panel as shown below



Functions of the power terminals

Terminal	Function
	Protective ground connection terminal
R/L1 - S/L2 - T/L3	Power supply
PO	DC bus + polarity
PA/+	Output to braking resistor (+ polarity)
PB	Output to braking resistor
PC/-	DC bus - polarity
U/T1 - V/T2 - W/T3	Outputs to the motor



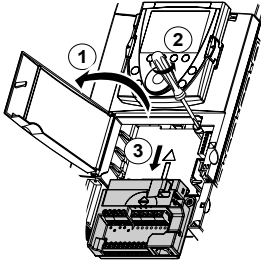
Only remove the link between PO and PA/+ if a DC choke has been added. The screws on the PO and PA/+ terminals must always be fully tightened as there is a high current flowing in the link.

Characteristics of the power terminals

ATV71H	Maximum wire size			Tightening torque
	mm ²	AWG	kcmils	
037M3, 075M3, U15M3, 075N4, U15N4, U22N4	2.5	14		1.2 (10.6)
U22M3, U30M3, U40M3, U30N4, U40N4	6	8		1.2 (10.6)
U55M3, U55N4, U75N4	10	6		2 (17.7)
U75M3, D11N4	16	4		2.4 (21)
D11M3X, D15M3X, D15N4, D18N4	35	1		2.4 (21)
D18M3X, D22M3X, D22N4, D30N4, D37N4	50	1/0		6 (53)
D30M3X, D37M3X, D45M3X, D45N4, D55N4, D75N4	120		350	19 (168)

Control terminals

Access to the control terminals



1 To access the control terminals, open the cover on the control front panel.

To make it easier to wire the drive control section, the control terminal card can be removed.

2 Undo the screw until the spring is fully extended.

3 Remove the card by sliding it downwards.

Maximum wire size: 2.5 mm² - AWG 14

Max. tightening torque: 0.6 Nm - 5.3 lb.in

CAUTION

IMPROPERLY SECURED TERMINAL CARD

When replacing the control terminal card, it is essential to fully tighten the captive screw.
Failure to follow this instruction can result in equipment damage.

Characteristics and functions of the control terminals

Terminal	Function	Electrical characteristics
R1A R1B R1C	Common point C/O contact (R1C) of programmable relay R1	<ul style="list-style-type: none"> Minimum switching capacity: 3 mA for 24 V $\overline{\text{---}}$ Maximum switching capacity on resistive load: 5 A for 250 V \sim or 30 V $\overline{\text{---}}$ Maximum switching current on inductive load ($\cos \varphi = 0.4$ and $L/R = 7$ ms): 2 A for 250 V \sim or 30 V $\overline{\text{---}}$
R2A R2C	N/O contact of programmable relay R2	
+10	+ 10 V $\overline{\text{---}}$ power supply for reference potentiometer 1 to 10 k Ω	<ul style="list-style-type: none"> + 10 V $\overline{\text{---}}$ (10.5 V \pm 0.5V) 10 mA max.
A1+ A1 -	Differential analog input A11	-10 to +10 V $\overline{\text{---}}$ (max. safe voltage 24 V)
COM	Analog I/O common	0V
Ai2	Depending on software configuration: Analog voltage or current input	<ul style="list-style-type: none"> Analog input 0 to +10 V $\overline{\text{---}}$ (max. safe voltage 24 V), impedance 30 kΩ or Analog input X - Y mA, X and Y can be programmed from 0 to 20 mA Impedance 250 Ω
AO1	Depending on software configuration: Analog voltage or current output	<ul style="list-style-type: none"> Analog output 0 to +10 V $\overline{\text{---}}$, min. load impedance 470 Ω or Analog output X - Y mA, X and Y can be programmed from 0 to 20 mA Max. load impedance 500 Ω
P24	Input for external +24V $\overline{\text{---}}$ control power supply	<ul style="list-style-type: none"> +24 V $\overline{\text{---}}$ (min. 19 V, max. 30 V) Power 30 Watts
0V	Logic input common and 0V of P24 power supply	0V
LI1 to LI5	Programmable logic inputs	<ul style="list-style-type: none"> +24 V $\overline{\text{---}}$ (max. 30 V) Impedance 3.5 kΩ
LI6	Depending on the position of the SW2 switch: LI or PTC	SW2 = LI: <ul style="list-style-type: none"> Same characteristics as logic inputs LI1 to LI5 SW2 = PTC: <ul style="list-style-type: none"> Trip threshold 3 kΩ, reset threshold 1.8 kΩ Short-circuit detection threshold < 50 Ω
+24	Power supply	SW1 switch in Source or Int Sink position: <ul style="list-style-type: none"> Internal +24 V $\overline{\text{---}}$ power supply 200 mA max. SW1 switch in Ext Sink position: <ul style="list-style-type: none"> Input for external +24 V $\overline{\text{---}}$ power supply for the logic inputs
PWR	Power Removal safety function input	<ul style="list-style-type: none"> 24 V $\overline{\text{---}}$ (max. 30 V) Impedance 1.5 kΩ

Logic I/O option card terminals (VW3A3201)

Characteristics and functions of the terminals

Maximum wire size: 1.5 mm² - AWG 16
 Max. tightening torque: 0.25 Nm - 2.21 lb.in

R3A to L110: Same characteristics as for the control card.

Terminal	Function	Electrical characteristics
TH1+ TH1-	PTC probe input	<ul style="list-style-type: none"> • Trip threshold 3 kΩ, reset threshold 1.8 kΩ • Short-circuit detection threshold < 50 Ω
LO1 LO2	Open collector programmable logic outputs	<ul style="list-style-type: none"> • +24 V $\overline{\text{---}}$ (max. 30 V) • Max. current 200 mA for internal power supply and 200 mA for external power supply
CLO	Logic output common	
0V	0 V	0 V

Extended I/O option card terminals (VW3A3202)

Characteristics and functions of the terminals

Maximum wire size: 1.5 mm² - AWG 16
 Max. tightening torque: 0.25 Nm - 2.21 lb.in

R4A to L114: Same characteristics as for the control card.

Terminal	Function	Electrical characteristics
TH2 + TH2 -	PTC probe input	<ul style="list-style-type: none"> • Trip threshold 3 kΩ, reset threshold 1.8 kΩ • Short-circuit detection threshold < 50 Ω
RP	Frequency input	<ul style="list-style-type: none"> • Frequency range 0 to 30 kHz
LO3 LO4	Open collector programmable logic outputs	<ul style="list-style-type: none"> • +24 V $\overline{\text{---}}$ (max. 30 V) • Max. current 20 mA for internal power supply and 200 mA for external power supply
CLO	Logic output common	
0V	0 V	0 V

Encoder interface card terminals

Characteristics and functions of the terminals

Maximum wire size: 1.5 mm² - AWG 16
 Max. tightening torque: 0.25 Nm - 2.21 lb.in

Terminal	Function	Electrical characteristics	
		VW3 A3 401	VW3 A3 402, VW3 A3 404, VW3 A3 406
+Vs 0Vs	Encoder power supply	<ul style="list-style-type: none"> • 5V $\overline{\text{---}}$ (max. 5.5V $\overline{\text{---}}$) protected against short-circuits and overloads • Max. current 200 mA 	<ul style="list-style-type: none"> • 15V $\overline{\text{---}}$ (max. 16V $\overline{\text{---}}$) protected against short-circuits and overloads • Max. current 175 mA
A, /A B, /B	Incremental logic inputs	<ul style="list-style-type: none"> • Max. resolution: 10000 points/rev • Max. frequency: 300 kHz 	

Terminal	Function	Electrical characteristics	
		VW3 A3 403, VW3 A3 405	VW3 A3 407
+Vs 0Vs	Encoder power supply	<ul style="list-style-type: none"> • 12V $\overline{\text{---}}$ (max. 13V $\overline{\text{---}}$) protected against short-circuits and overloads • Max. current 175 mA 	<ul style="list-style-type: none"> • 24V $\overline{\text{---}}$ (min. 20V $\overline{\text{---}}$, max. 30V $\overline{\text{---}}$) protected against short-circuits and overloads • Max. current 100 mA
A, /A B, /B	Incremental logic inputs	<ul style="list-style-type: none"> • Max. resolution: 10000 points/rev • Max. frequency: 300 kHz 	

Type of incremental encoder outputs to be used

- RS422 outputs: **VW3 A3 401 - VW3 A3 402**
- Open collector outputs: **VW3 A3 403 - VW3 A3 404**
- Push-pull outputs: **VW3 A3 405 - VW3 A3 406 - VW3 A3 407**

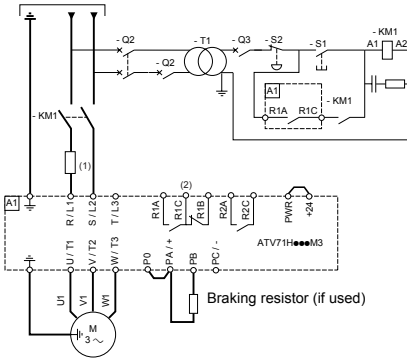
Connection diagrams

Connection diagrams conforming to standards EN 954-1 category 1, with line contactor

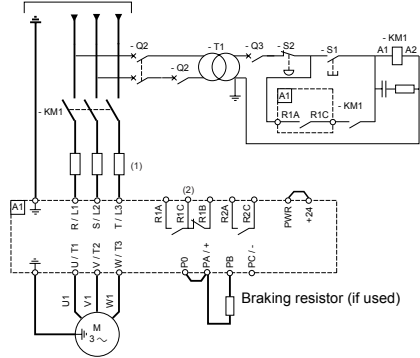
Single phase power supply (ATV71H 075M3 to U75M3)



Inhibit the input phase loss fault so that a single phase supply can be used for operation. If this fault is set to its factory configuration, the drive will stay locked in fault mode.



3-phase power supply



- (1) Line reactor, if used (compulsory for ATV71H U40M3 to U75M3 drives operating on a single phase supply)
- (2) Fault relay contacts for remote signaling of drive status

Note:

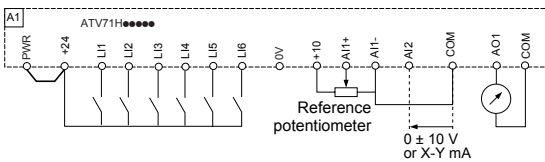
- Fit interference suppressors to all inductive circuits near the drive or coupled to the same circuit (relays, contactors, solenoid valves, etc).
- If the PWR input is hard-wired, use shielded cable.

Choice of associated components:

Please refer to the catalog.

Control connection diagrams

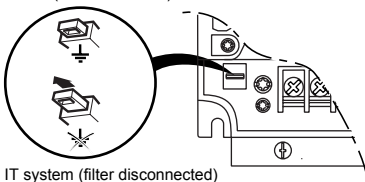
Control card connection diagram



For other types of diagram (external 24 V power supply, negative logic, etc.), consult the CD-ROM supplied with the drive.

Operation on an IT (Isolated or impedance grounded neutral) system

Normal (filter connected)



IT system: isolated or impedance grounded neutral. Use a permanent insulation monitor compatible with non-linear loads: a Merlin Gerin type XM200 or equivalent. Ativar 71 drives feature built-in RFI filters. These filters can be isolated from ground for operation on an IT system as follows: Remove the jumper located to the left of the power terminals.

CAUTION

When the filters are disconnected the drive switching frequency must not exceed 4 kHz.
Failure to follow this instruction can result in equipment damage.

Electromagnetic compatibility, wiring

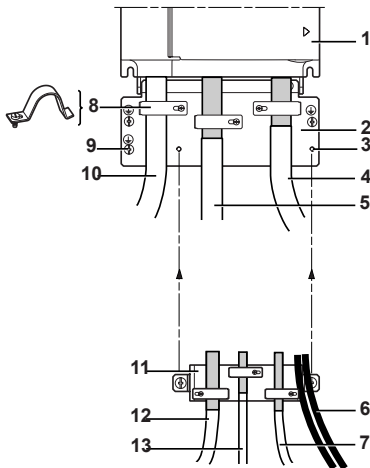
Principle and precautions

- Grounds between drive, motor and cable shielding must have "high frequency" equipotentiality.
- Use of shielded cables with shielding connected to ground at both ends for the motor cables, braking resistor (if used) and control-signal wiring. Conduits or metal ducting can be used for part of the shielding length provided that there is no break in continuity.
- Keep the control circuits away from the power circuits. For control and speed reference circuits, we recommend using shielded twisted cables with a pitch of between 25 and 50 mm (0.98 and 1.97 in.).
- Ensure maximum separation between the power supply cable (line supply) and the motor cable.
- The motor cables must be at least 0.5 m (20 in.) long.
- Do not use lightning arresters or power factor correction capacitors on the variable speed drive output.
- If using an additional input filter, it should be fitted under the drive and connected directly to the line supply via an unshielded cable. Link 10 on the drive is then via the filter output cable.
- The HF equipotential ground connection between the drive, motor and cable shielding does not remove the need to connect the PE protective conductors (green-yellow) to the appropriate terminals on each unit.

Installation diagram

ATV71H 037M3 to D15M3X and ATV71H 075N4 to D18N4

- Attach and ground the shielding of cables **4**, **5**, **7**, **12** and **13** as close as possible to the drive:
 - Strip the shielding
 - Use stainless metal cable clamps on the parts from which the shielding has been stripped, to attach them to the plate **2** and the control EMC plate **9**.
 - The shielding must be clamped tightly enough to the metal plate to ensure correct contact.



- 1 Altivar 71
- 2 Sheet steel grounded plate supplied with the drive
- 3 Tapped holes for installing the control EMC plate
- 4 Shielded cable for motor connection
- 5 Shielded cable for connecting the braking resistor (if used)
- 6 Non-shielded wires for relay contact output
- 7 Shielded cables for connecting the Power Removal safety function input
- 8 Metal clamps
- 9 Connection to the protective ground
- 10 Non-shielded power supply wires or cable
- 11 Control EMC plate, to be installed on the grounded plate **2**
- 12 Shielded cables for connecting the control-signal wiring. For applications requiring several conductors, use cables with a small cross-section (0.5 mm² - AWG 20)
- 13 Shielded cables for connecting the encoder

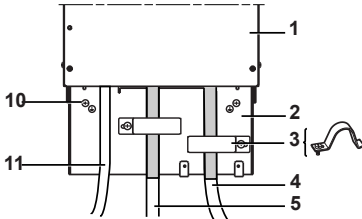
Electromagnetic compatibility, wiring

Installation diagram

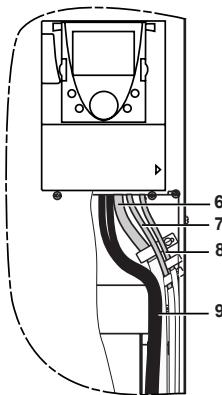
ATV71H D18M3X to D45M3X and ATV71H D22N4 to D75N4

Attach and ground the shielding of cables **4**, **5**, **6**, **7** and **8** as close as possible to the drive:

- Strip the shielding
- Use stainless metal cable clamps on the parts from which the shielding has been stripped to attach them
- The shielding must be clamped tightly enough to the metal plate to ensure correct contact.



- 1 Altivar 71
- 2 Sheet steel grounded plate supplied with the drive
- 3 Metal clamps
- 4 Shielded cable for motor connection
- 5 Shielded cable for connecting the braking resistor (if used)
- 6 Shielded cables for connecting the control-signal wiring. For applications requiring several conductors, use cables with a small cross-section (0.5 mm^2 - AWG 20)
- 7 Shielded cables for connecting the Power Removal safety function input
- 8 Shielded cables for connecting the encoder
- 9 Non-shielded wires for relay contact output
- 10 Connection to the protective ground
- 11 Non-shielded power supply wires or cable



Setup - Preliminary recommendations

Drive factory settings (factory configuration)

The Altivar 71 is factory-set for the most common operating conditions:

- Macro-configuration: Start/Stop
- Motor frequency: 50 Hz
- Constant torque application with sensorless flux vector control
- Normal stop mode on deceleration ramp
- Stop mode in the event of a fault: freewheel
- Linear, acceleration and deceleration ramps: 3 seconds
- Low speed: 0 Hz
- High speed: 50 Hz
- Motor thermal current = rated drive current
- Standstill injection braking current = 0.7 x rated drive current, for 0.5 seconds
- No automatic starts after a fault
- Switching frequency 2.5 kHz or 4 kHz depending on drive rating.
- Logic inputs:
 - LI1: Forward, LI2: reverse (2 operating directions), 2-wire control on transition
 - LI3, LI4, LI5, LI6: inactive (not assigned)
- Analog inputs:
 - AI1: Speed reference 0 +/-10 V
 - AI2: 0-20 mA inactive (not assigned)
- Relay R1: The contact opens in the event of a fault (or drive off)
- Relay R2: inactive (not assigned)
- Analog output AO1: 0-20 mA inactive (not assigned)

If the above values are compatible with the application, the drive can be used without changing the settings.

Option card factory settings

The option card inputs/outputs are not factory-set.

Power switching via line contactor

CAUTION

- Avoid operating the contactor frequently (premature ageing of filter capacitors).
- Cycle times < 60 s may result in damage to the pre-charge resistor.

Failure to follow this instruction can result in equipment damage.

Starting

Important:

- In factory settings mode, the motor can only be supplied with power once the “forward”, “reverse” and “DC injection stop” commands have been reset:
 - On power-up or manual fault reset or after a stop command.
 If they have not been reset, the drive will display “nSt” but will not start.

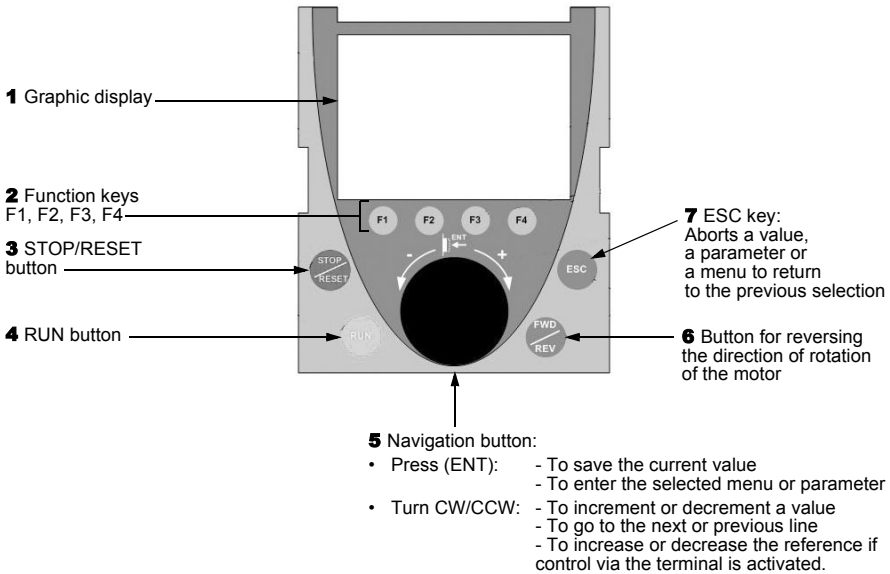
Test on a low power motor or without a motor, using motors in parallel

Consult the CD-ROM supplied with the drive.

Graphic display terminal

Although the graphic display terminal is optional for low-power drives, it is a standard component on high-power drives (see catalog). The graphic display terminal can be disconnected and connected remotely (on the door of an enclosure, for example) using the cables and accessories available as options (see catalog).

Description of the terminal




Note: Buttons 3, 4, 5 and 6 can be used to control the drive directly, if control via the terminal is activated.

Drive status codes:

- ACC: Acceleration
- CLI: Current limiting
- CTL: Controlled stop on input phase loss
- DCB: DC injection braking in progress
- DEC: Deceleration
- FLU: Motor fluxing in progress
- FST: Fast stop
- NLP: No line power (no line supply on L1, L2, L3)
- NST: Freewheel stop
- OBR: Auto-adapted deceleration
- PRA: Power Removal function active (drive locked)
- RDY: Drive ready
- SOC: Controlled output cut in progress
- TUN: Auto-tuning in progress
- USA: Undervoltage alarm

The first time the drive is powered up, the user will automatically be guided through the menus as far as [1. DRIVE MENU]. The parameters in the [1.1 SIMPLY START] sub-menu must be configured and auto-tuning performed before the motor is started up.

 Only the [1.1 SIMPLY START] menu is described in this document. To find out about the other menus, consult the CD-ROM supplied with the drive.



Display for 3 seconds following power-up

↓ 3 seconds

RDY	Term	+0.00Hz	0.0A
5 LANGUAGE			
English			
Français			✓
Deutsch			
Español			
Italiano			
<<		>> Quick	
Chinese			

Switches to [5 LANGUAGE] menu automatically 3 seconds later. Select the language and press ENT.

↓ ENT

RDY	Term	+0.00Hz	0.0A
2 ACCESS LEVEL			
Basic			
Standard			✓
Advanced			
Expert			
<<		>> Quick	

Switches to [2 ACCESS LEVEL] menu

↓ ENT

RDY	Term	+0.00Hz	0.0A
1 DRIVE MENU			
1.1 SIMPLY START			
1.2. MONITORING			
1.3. SETTINGS			
1.4. MOTOR CONTROL			
1.5. INPUTS / OUTPUTS CFG			
Code		>> Quick	

Switches to [1 DRIVE MENU]

↓ ESC

RDY	Term	+0.00Hz	0.0A
MAIN MENU			
1 DRIVE MENU			
2 CONTROL ACCESS			
3 OPEN / SAVE AS			
4 PASSWORD			
5 LANGUAGE			
Code		Quick	

Press ESC to return to [MAIN MENU]

Integrated display terminal

Low-power Altivar 71 drives (see catalog) feature an integrated display terminal with a 7-segment 4-digit display. The graphic display terminal described on the previous pages can also be connected to these drives as an option.

Functions of the display and the keys



- Note:**
- Pressing or does not store the selection.
 - Press and hold down (>2 s) or to scroll through the data quickly.

To save and store the displayed selection: ENT

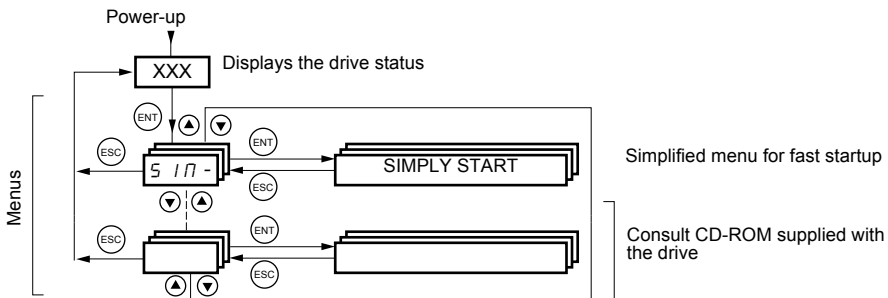
The display flashes when a value is stored.

Normal display, with no fault present and no startup:

- 43.0: Display of the parameter selected in the SUP menu (default selection: motor frequency)
- CL: Current limitation
- CtL: Controlled stop on input phase loss
- dCb: DC injection braking in progress
- FLU: Motor fluxing in progress
- FSt: Fast stop
- nLP: No line power (no line supply on L1, L2, L3)
- nSt: Freewheel stop
- Obr: Auto-adapted deceleration
- PrA: Power Removal function active (drive locked)
- rdY: Drive ready
- SOC: Controlled output cut in progress
- tUn: Auto-tuning in progress
- USA: Undervoltage alarm

The display flashes to indicate the presence of a fault.

Accessing menus



A dash appears after menu and sub-menu codes to differentiate them from parameter codes. Examples: SIM- menu, ACC parameter.

[1.1 SIMPLY START] (SIM-) menu

The [1.1-SIMPLY START] (SIM-) menu can be used for fast startup, which is sufficient for the majority of applications.



Note: The parameters of the [1.1 SIMPLY START] (SIM-) menu must be entered in the order in which they appear, as the later ones are dependent on the first ones.
For example, [2/3 wire control] (tCC) must be configured before any other parameters.

Macro configuration

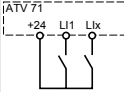
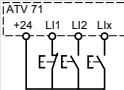
Macro configuration provides a means of speeding up the configuration of functions for a specific field of application.

Selecting a macro configuration assigns the I/O of this macro configuration.

Input / output	[Start/ Stop]	[M. handling]	[Gen. Use]	[Hoisting]	[PID regul.]	[Network C.]	[Mast./slave]
AI1	[Ref. 1 channel]	[Ref. 1 channel]	[Ref. 1 channel]	[Ref. 1 channel]	[Ref. 1 channel] (PID reference)	[Ref. 2 channel] ([Ref. 1 channel] by bus)	[Ref. 1 channel]
AI2	[No]	[Sum ref. 2]	[Sum ref. 2]	[No]	[PID feedback]	[No]	[Torque ref. 1]
AO1	[Motor freq.]	[Motor freq.]	[Motor freq.]	[Motor freq.]	[Motor freq.]	[Motor freq.]	[Sign torque]
R1	[Drive fault]	[Drive fault]	[Drive fault]	[Drive fault]	[Drive fault]	[Drive fault]	[Drive fault]
R2	[No]	[No]	[No]	[Brk control]	[No]	[No]	[No]
LI1 (2-wire)	[Forward]	[Forward]	[Forward]	[Forward]	[Forward]	[Forward]	[Forward]
LI2 (2-wire)	[Reverse]	[Reverse]	[Reverse]	[Reverse]	[Reverse]	[Reverse]	[Reverse]
LI3 (2-wire)	[No]	[2 preset speeds]	[Jog]	[Fault reset]	[PID integral reset]	[Ref. 2 switching]	[Trq/spd switching]
LI4 (2-wire)	[No]	[4 preset speeds]	[Fault reset]	[Ext fault]	[PID 2 preset ref.]	[Fault reset]	[Fault reset]
LI5 (2-wire)	[No]	[8 preset speeds]	[Torque limit]	[No]	[PID 4 preset ref.]	[No]	[No]
LI6 (2-wire)	[No]	[Fault reset]	[No]	[No]	[No]	[No]	[No]
LI1 (3-wire)	Stop	Stop	Stop	Stop	Stop	Stop	Stop
LI2 (3-wire)	[Forward]	[Forward]	[Forward]	[Forward]	[Forward]	[Forward]	[Forward]
LI3 (3-wire)	[No]	[Reverse]	[Reverse]	[Reverse]	[Reverse]	[Reverse]	[Reverse]
LI4 (3-wire)	[No]	[2 preset speeds]	[Jog]	[Fault reset]	[PID integral reset]	[Ref. 2 switching]	[Trq/spd switching]
LI5 (3-wire)	[No]	[4 preset speeds]	[Fault reset]	[Ext fault]	[PID 2 preset ref.]	[Fault reset]	[Fault reset]
LI6 (3-wire)	[No]	[8 preset speeds]	[Torque limit]	[No]	[PID 4 preset ref.]	[No]	[No]


In 3-wire control, the assignment of inputs LI1 to LI6 shifts.

Note: All I/O can be modified, set and reassigned. Consult the CD-ROM supplied with the drive.

Code	Name/Description	Adjustment range	Factory setting
<p>tCC</p> <p>2C</p> <p>3C</p>	<p><input type="checkbox"/> [2/3 wire control]</p> <p><input type="checkbox"/> [2 wire] (2C)</p> <p><input type="checkbox"/> [3 wire] (3C)</p> <p>2-wire control: The open or closed state of the input controls starting or stopping.</p>  <p>3-wire control (pulse control): a "forward" or "reverse" pulse is sufficient to control starting, a "stop" pulse is sufficient to control stopping.</p> 	<p>Example of "source" wiring: L1: forward Lx: reverse</p> <p>Example of "source" wiring: L1: stop L2: forward Lx: reverse</p>	<p>[2 wire] (2C)</p>
<p>⚠ WARNING</p> <p>UNINTENDED EQUIPMENT OPERATION Any change in the assignment of [2/3 wire control] (tCC) must be confirmed on the graphic display terminal and the "ENT" key must be pressed and held down (2 s) on the integrated display terminal. The following function will be returned to factory settings: [2 wire type] (tC) page 44 as will all functions assigned with logic inputs. The macro configuration selected will also be reset if it has been customized (loss of custom settings). Check that this change is compatible with the wiring diagram used. Failure to follow this instruction can result in death or serious injury.</p>			
<p>CFG</p> <p>StS</p> <p>HdG</p> <p>HSt</p> <p>Gen</p> <p>PId</p> <p>nEt</p> <p>nSL</p>	<p><input type="checkbox"/> [Macro configuration]</p> <p><input type="checkbox"/> [Start/Stop] (StS): Start/stop</p> <p><input type="checkbox"/> [M. handling] (HdG): Handling</p> <p><input type="checkbox"/> [Hoisting] (HSt): Lifting</p> <p><input type="checkbox"/> [Gen. Use] (Gen): General use</p> <p><input type="checkbox"/> [PID regul.] (PId): PID regulation</p> <p><input type="checkbox"/> [Network C.] (nEt): Communication bus</p> <p><input type="checkbox"/> [Mast./slave] (nSL): Master/slave</p>		<p>[Start/Stop] (StS)</p>
<p>⚠ WARNING</p> <p>UNINTENDED EQUIPMENT OPERATION Any change in the [Macro configuration] (CFG) must be confirmed on the graphic display terminal and the "ENT" key must be pressed and held down (2 s) on the integrated display terminal. Check that the selected macro configuration is compatible with the wiring diagram used. Failure to follow this instruction can result in death or serious injury.</p>			
<p>CCFG</p> <p>YES</p>	<p><input type="checkbox"/> [Customized macro]</p> <p>Read-only parameter, only visible if at least one macro configuration parameter has been modified.</p> <p><input type="checkbox"/> [Yes] (YES)</p>		

Code	Name/Description	Adjustment range	Factory setting
<i>bFr</i> <i>SD</i> <i>60</i>	<input type="checkbox"/> [Standard mot. freq] <input type="checkbox"/> [50 Hz] (50): IEC <input type="checkbox"/> [60 Hz] (60): NEMA This parameter modifies the presets of the following parameters: [Rated motor volt] (UnS) below, [High speed] (HSP) page 46, [Rated motor freq.] (FrS) and [Max frequency] (tFr) below.		[50 Hz] (50)
<i>IPL</i> <i>nD</i> <i>YES</i>	<input type="checkbox"/> [Input phase loss] <input type="checkbox"/> [No] (nO): Fault ignored, to be used when the drive is supplied via a single phase supply or by the DC bus. <input type="checkbox"/> [Freewheel] (YES): Fault, with freewheel stop. If one phase disappears, the drive switches to fault mode [Input phase loss] (IPL) but if 2 or 3 phases disappear, the drive continues to operate until it trips on an undervoltage fault. This parameter is only accessible in this menu on ATV71H037M3 to HU75M3 drives (used with a single phase supply).		According to drive rating
<i>nPr</i>	<input type="checkbox"/> [Rated motor power] Rated motor power given on the nameplate.	According to drive rating	According to drive rating
<i>UnS</i>	<input type="checkbox"/> [Rated motor volt.] Rated motor voltage given on the nameplate. ATV71●●●M3: 100 to 240 V ATV71●●●N4: 200 to 480 V	According to drive rating	According to drive rating and [Standard Mot.Freq] (bFr)
<i>nCr</i>	<input type="checkbox"/> [Rated mot. current] Rated motor current given on the nameplate.	0.25 to 1.5 In (1)	According to drive rating
<i>FrS</i>	<input type="checkbox"/> [Rated motor freq.] Rated motor frequency given on the nameplate. The factory setting is 50 Hz, or preset to 60 Hz if [Standard Mot.Freq] (bFr) is set to 60 Hz.	10 to 500 Hz	50 Hz
<i>nSP</i>	<input type="checkbox"/> [Nom motor speed] Nominal motor speed given on the nameplate. 0 to 9999 RPM then 10.00 to 60.00 KRPM on the integrated display terminal. If, rather than the nominal speed, the nameplate indicates the synchronous speed and the slip in Hz or as a %, calculate the nominal speed as follows: <ul style="list-style-type: none"> • Nominal speed = Synchronous speed x $\frac{100 - \text{slip as a \%}}{100}$ • or Nominal speed = Synchronous speed x $\frac{50 - \text{slip in Hz}}{50}$ (50 Hz motors) • or Nominal speed = Synchronous speed x $\frac{60 - \text{slip in Hz}}{60}$ (60 Hz motors) 	0 to 60000 RPM	According to drive rating
<i>tFr</i>	<input type="checkbox"/> [Max frequency] The factory setting is 60 Hz, or preset to 72 Hz if [Standard mot. freq] (bFr) is set to 60 Hz. The maximum value is limited by the following conditions: <ul style="list-style-type: none"> • It must not exceed 10 times the value of [Rated motor freq.] (FrS) • It must not exceed 500 Hz if the drive rating is higher than ATV71HD37 (values of 500 Hz to 1000 Hz are only possible for powers limited to 37 kW). 	10 to 1000 Hz	60 Hz

(1) In corresponds to the rated drive current indicated in the Installation Manual and on the drive nameplate.

Code	Name/Description	Factory setting
<p><i>tUn</i></p> <p><i>nO</i> <i>YES</i></p> <p><i>dOnE</i></p>	<p><input type="checkbox"/> [Auto-tuning]</p> <p><input type="checkbox"/> [No] (nO) Auto-tuning not performed.</p> <p><input type="checkbox"/> [Yes] (YES) : Auto-tuning is performed as soon as possible, then the parameter automatically changes to [Done] (dOnE).</p> <p><input type="checkbox"/> [Done] (dOnE): Use of the values given the last time auto-tuning was performed.</p> <p>Caution: If auto-tuning fails, the drive displays [No] (nO).</p> <p> Note: During auto-tuning the motor operates at rated current.</p>	[No] (nO)
<p><i>tUS</i></p> <p><i>tAb</i> <i>PEnd</i> <i>PrOG</i> <i>FAIL</i> <i>dOnE</i></p>	<p><input type="checkbox"/> [Auto tuning status]</p> <p>(for information only, cannot be modified)</p> <p><input type="checkbox"/> [Not done] (tAb): The default stator resistance value is used to control the motor.</p> <p><input type="checkbox"/> [Pending] (PEnd): Auto-tuning has been requested but not yet performed.</p> <p><input type="checkbox"/> [In Progress] (PrOG): Auto-tuning in progress.</p> <p><input type="checkbox"/> [Failed] (FAIL): Auto-tuning has failed.</p> <p><input type="checkbox"/> [Done] (dOnE): The stator resistance measured by the auto-tuning function is used to control the motor.</p>	[Not done] (tAb)
<p><i>PHr</i></p> <p><i>AbC</i> <i>ACb</i></p>	<p><input type="checkbox"/> [Output Ph rotation]</p> <p><input type="checkbox"/> [ABC] (AbC): Forward.</p> <p><input type="checkbox"/> [ACB] (ACb): Reverse.</p> <p>This parameter can be used to reverse the direction of rotation of the motor without reversing the wiring.</p>	[ABC] (AbC)

Parameters that can be changed during operation or when stopped

Code	Name/Description	Factory setting
<i>tEH</i>	<p><input type="checkbox"/> [Mot. therm. current]</p> <p>Motor thermal protection current, to be set to the rated current indicated on the nameplate.</p>	0.2 to 1.5 In (1) According to drive rating
<i>ACC</i>	<p><input type="checkbox"/> [Acceleration]</p> <p>Time to accelerate from 0 to the [Rated motor freq.] (FrS) (page 45). Make sure that this value is compatible with the inertia being driven.</p>	0.1 to 999.9 s 3.0 s
<i>DEC</i>	<p><input type="checkbox"/> [Deceleration]</p> <p>Time to decelerate from the [Rated motor freq.] (FrS) (page 45) to 0. Make sure that this value is compatible with the inertia being driven.</p>	0.1 to 999.9 s 3.0 s
<i>LSP</i>	<p><input type="checkbox"/> [Low speed]</p> <p>Motor frequency at minimum reference, can be set between 0 and [High speed] (HSP).</p>	0
<i>HSP</i>	<p><input type="checkbox"/> [High speed]</p> <p>Motor frequency at maximum reference, can be set between [Low speed] (LSP) and [Max frequency] (tFr). The factory setting changes to 60 Hz if [Standard mot. freq] (bFr) = [60 Hz] (60).</p>	50 Hz

(1) In corresponds to the rated drive current indicated in the Installation Manual and on the drive nameplate.

Faults - Causes - Remedies

Starter does not start, no fault displayed

- If the display does not light up, check the power supply to the drive.
- The assignment of the "Fast stop" or "Freewheel" functions will prevent the drive starting if the corresponding logic inputs are not powered up. The ATV71 then displays [NORMAL STOP] (nSt) in freewheel stop and [FAST STOP] (FSt) in fast stop. This is normal since these functions are active at zero so that the drive will be stopped safely if there is a wire break.
- Make sure that the run command input or inputs are activated in accordance with the selected control mode ([2/3 wire control] (tCC) and [2 wire type] (tCt) parameters), page 44).

Faults that cannot be reset automatically

The cause of the fault must be removed before resetting by turning the drive off and then on again. AnF, brF, ECF, EnF, SOF, SPF and tnF faults can also be reset remotely by means of a logic input or command bit (consult the CD-ROM supplied with the drive).

Fault	Name	Probable cause	Remedy
R 12 F	[ANALOG INPUT]	<ul style="list-style-type: none"> • Non-conforming signal on an analog input. 	<ul style="list-style-type: none"> • Check the wiring of the analog inputs and values of the signals.
R n F	[SPEED DEVIATION]	<ul style="list-style-type: none"> • The encoder speed feedback does not match the reference. 	<ul style="list-style-type: none"> • Check the motor, gain and stability parameters. • Add a braking resistor. • Check the size of the motor/drive/load. • Check the encoder's mechanical coupling and its wiring.
b r F	[MECHANICAL BRAKE]	<ul style="list-style-type: none"> • The brake feedback contact does not match the brake logic control. 	<ul style="list-style-type: none"> • Check the feedback circuit and the brake logic control circuit. • Check the mechanical state of the brake.
C r F 1	[PRECHARGE FAULT]	<ul style="list-style-type: none"> • Charging relay control fault or charging resistor damaged. 	<ul style="list-style-type: none"> • Check the internal connections. • Inspect/repair the drive.
E C F	[ENCODER COUPLING]	<ul style="list-style-type: none"> • Break in encoder's mechanical coupling. 	<ul style="list-style-type: none"> • Check the encoder's mechanical coupling.
E E F 1 E E F 2	[CONTROL EEPROM]	<ul style="list-style-type: none"> • Internal memory fault. 	<ul style="list-style-type: none"> • Check the environment (electromagnetic compatibility). • Turn off, reset, return to factory settings. • Inspect/repair the drive.
E n F	[ENCODER FAULT]	<ul style="list-style-type: none"> • Encoder feedback fault. 	<ul style="list-style-type: none"> • Check [Number of pulses] (PGI) and [Encoder type] (EnS) (consult the CD-ROM supplied with the drive). • Check that the encoder's mechanical and electrical operation, its power supply and connections are all correct. • Check and, if necessary, reverse the direction of rotation of the motor ([Output Ph rotation] (PHr) parameter on page 46) or the encoder signals.
F C F 1	[OUT. CONTACT. STUCK]	<ul style="list-style-type: none"> • The output contactor remains closed although the opening conditions have been met. 	<ul style="list-style-type: none"> • Check the contactor and its wiring. • Check the feedback circuit.
I L F	[OPTION INTERNAL LINK]	<ul style="list-style-type: none"> • Communication fault between option card and drive. 	<ul style="list-style-type: none"> • Check the environment (electromagnetic compatibility). • Check the connections. • Replace the option card. • Inspect/repair the drive.
I n F 1	[WRONG RATING]	<ul style="list-style-type: none"> • The power card is different from the card stored. 	<ul style="list-style-type: none"> • Check the reference of the power card.
I n F 2	[INCOMPATIBLE PB]	<ul style="list-style-type: none"> • The power card is incompatible with the control card. 	<ul style="list-style-type: none"> • Check the reference of the power card and its compatibility.

Faults that cannot be reset automatically (continued)

Fault	Name	Probable cause	Remedy
<i>I n F 3</i>	[INTERNAL SERIAL LINK]	<ul style="list-style-type: none"> Communication fault between the internal cards. 	<ul style="list-style-type: none"> Check the internal connections. Inspect/repair the drive.
<i>I n F 4</i>	[INTERNAL MFG AREA]	<ul style="list-style-type: none"> Internal data inconsistent. 	<ul style="list-style-type: none"> Recalibrate the drive (performed by Schneider Electric Product Support).
<i>I n F 5</i>	[INTERNAL OPTION]	<ul style="list-style-type: none"> The option installed in the drive is not recognized. 	<ul style="list-style-type: none"> Check the reference and compatibility of the option.
<i>I n F 7</i>	[INTERNAL HARD. INIT]	<ul style="list-style-type: none"> Initialization of the drive is incomplete. 	<ul style="list-style-type: none"> Turn off and reset.
<i>I n F 8</i>	[INTERNAL POWER SUP]	<ul style="list-style-type: none"> The control power supply is incorrect. 	<ul style="list-style-type: none"> Check the control power supply.
<i>I n F 9</i>	[INTERNAL - I MEASURE]	<ul style="list-style-type: none"> The current measurements are incorrect. 	<ul style="list-style-type: none"> Replace the current sensors or the power card. Inspect/repair the drive.
<i>I n F R</i>	[INTERNAL - MAINS CCT]	<ul style="list-style-type: none"> The input stage is not operating correctly. 	<ul style="list-style-type: none"> Inspect/repair the drive.
<i>I n F b</i>	[INTERNAL-TH. SENSOR]	<ul style="list-style-type: none"> The drive temperature sensor is not operating correctly. 	<ul style="list-style-type: none"> Replace the temperature sensor. Inspect/repair the drive.
<i>I n F c</i>	[INTERNAL - TIME MEAS.]	<ul style="list-style-type: none"> Fault on the electronic time measurement component. 	<ul style="list-style-type: none"> Inspect/repair the drive.
<i>I n F E</i>	[MICRO FAULT]	<ul style="list-style-type: none"> Internal microprocessor fault. 	<ul style="list-style-type: none"> Turn off and reset. Inspect/repair the drive.
<i>O C F</i>	[OVERCURRENT]	<ul style="list-style-type: none"> Parameters in the [SETTINGS] (SET-) and [1.4 MOTOR CONTROL] (drC-) menus are not correct. Inertia or load too high. Mechanical locking. 	<ul style="list-style-type: none"> Check the parameters (consult the CD-ROM supplied with the drive). Check the size of the motor/drive/load. Check the state of the mechanism.
<i>P r F</i>	[POWER REMOVAL]	<ul style="list-style-type: none"> Fault with the drive's "Power removal" safety function. 	<ul style="list-style-type: none"> Inspect/repair the drive.
<i>S C F 1</i>	[MOTOR SHORT CCT]	<ul style="list-style-type: none"> Short-circuit or grounding at the drive output. Significant earth leakage current at the drive output if several motors are connected in parallel. 	<ul style="list-style-type: none"> Check the cables connecting the drive to the motor, and the motor's insulation. Reduce the switching frequency. Connect reactors in series with the motor.
<i>S C F 2</i>	[HIGH IMPEDANCE SHRT CCT]		
<i>S C F 3</i>	[GROUND SHORT CCT]		
<i>S D F</i>	[OVERSPEED]	<ul style="list-style-type: none"> Instability or driving load too high. 	<ul style="list-style-type: none"> Check the motor, gain and stability parameters. Add a braking resistor. Check the size of the motor/drive/load.
<i>S P F</i>	[SPEED FEEDBACK LOSS]	<ul style="list-style-type: none"> Encoder feedback signal missing. 	<ul style="list-style-type: none"> Check the wiring between the encoder and the drive. Check the encoder.
<i>E n F</i>	[AUTO-TUNING]	<ul style="list-style-type: none"> Motor not connected to the drive. Special motor or motor whose power is not suitable for the drive. 	<ul style="list-style-type: none"> Check that the motor is present during auto-tuning. If an output contactor is being used, close it during auto-tuning. Check that the motor/drive are suitable for one another.

Faults that can be reset with the automatic restart function, after the cause has disappeared

These faults can also be reset by turning the drive off then on again or by means of a logic input or command bit (consult the CD-ROM supplied with the drive).

Fault	Name	Probable cause	Remedy
A P F	[APPLICATION FAULT]	<ul style="list-style-type: none"> Controller Inside card fault. 	<ul style="list-style-type: none"> Please refer to the card documentation.
b L F	[BRAKE CONTROL]	<ul style="list-style-type: none"> Brake release current not reached. Brake control parameters not set when brake logic control is assigned. 	<ul style="list-style-type: none"> Check the drive/motor connection. Check the motor windings. Apply the recommended settings (consult the CD-ROM supplied with the drive).
C n F	[NETWORK FAULT]	<ul style="list-style-type: none"> Communication fault on communication card. 	<ul style="list-style-type: none"> Check the environment (electromagnetic compatibility). Check the wiring. Check the time-out. Replace the option card. Inspect/repair the drive.
C O F	[CANopen FAULT]	<ul style="list-style-type: none"> Interruption in communication on the CANopen bus. 	<ul style="list-style-type: none"> Check the communication bus. Check the time-out. Refer to the CANopen User's Manual.
E P F 1	[EXTERNAL FAULT LI]	<ul style="list-style-type: none"> Fault triggered by an external device, depending on user. 	<ul style="list-style-type: none"> Check the device, which caused the fault, and reset.
E P F 2	[EXTERNAL FAULT NET.]	<ul style="list-style-type: none"> Fault triggered by an external device, depending on user. 	<ul style="list-style-type: none"> Check the device, which caused the fault, and reset.
F C F 2	[OUT. CONTACT. OPEN]	<ul style="list-style-type: none"> The output contactor remains open although the opening conditions have been met. 	<ul style="list-style-type: none"> Check the contactor and its wiring. Check the feedback circuit.
L C F	[INPUT CONTACTOR]	<ul style="list-style-type: none"> The drive is not turned on even though the contactor is being controlled. 	<ul style="list-style-type: none"> Check the contactor and its wiring. Check the time-out (consult the CD-ROM supplied with the drive). Check the line/contactor/drive connection.
L F F 2	[4-20 mA LOSS AI2]	<ul style="list-style-type: none"> Loss of the 4-20 mA reference on analog input AI2, AI3 or AI4. 	<ul style="list-style-type: none"> Check the connection on the analog inputs.
L F F 3	[4-20 mA LOSS AI3]		
L F F 4	[4-20 mA LOSS AI4]		
O b F	[OVERBRAKING]	<ul style="list-style-type: none"> Braking too sudden or driving load. 	<ul style="list-style-type: none"> Increase the deceleration time. Install a braking resistor if necessary. Activate the [Dec ramp adapt] (brA) function (consult the CD-ROM supplied with the drive), if it is compatible with the application.
O H F	[DRIVE OVERHEAT]	<ul style="list-style-type: none"> Drive temperature too high. 	<ul style="list-style-type: none"> Check the motor load, the drive ventilation and the ambient temperature. Wait for the drive to cool down before restarting.
O L F	[MOTOR OVERLOAD]	<ul style="list-style-type: none"> Triggered by excessive motor current. 	<ul style="list-style-type: none"> Check the setting of the motor thermal protection, check the motor load. Wait for the drive to cool down before restarting.
O P F 1	[1 MOTOR PHASE LOSS]	<ul style="list-style-type: none"> Loss of one phase at drive output. 	<ul style="list-style-type: none"> Check the connections from the drive to the motor.

Faults that can be reset with the automatic restart function, after the cause has disappeared (continued)

These faults can also be reset by turning the drive off then on again or by means of a logic input or command bit (consult the CD-ROM supplied with the drive).

Fault	Name	Probable cause	Remedy
O P F 2	[3 MOTOR PHASE LOSS]	<ul style="list-style-type: none"> Motor not connected or motor power too low. Output contactor open. Instantaneous instability in the motor current. 	<ul style="list-style-type: none"> Check the connections from the drive to the motor. If an output contactor is being used, consult the CD-ROM supplied with the drive. Test on a low power motor or without a motor: In factory settings mode, motor phase loss detection is active [Output phase loss] (OPL) = [Yes] (YES). To check the drive in a test or maintenance environment, without having to use a motor with the same rating as the drive (in particular for high power drives), deactivate motor phase loss detection [Output phase loss] (OPL) = [No] (nO) (consult the CD-ROM supplied with the drive). Check and optimize the following parameters: [Rated motor volt.] (UnS) and [Rated mot. current] (nCr) and perform [Auto-tuning] (tUn).
O S F	[MAINS OVERVOLTAGE]	<ul style="list-style-type: none"> Line voltage too high. Disrupted line supply. 	<ul style="list-style-type: none"> Check the line voltage.
O L F 1	[PTC 1 OVERHEAT]	<ul style="list-style-type: none"> Overheating of PTC1 probes detected. 	<ul style="list-style-type: none"> Check the motor load and dimensions. Check the motor ventilation. Wait for the motor to cool before restarting. Check the type and state of the PTC probes.
O L F 2	[PTC 2 OVERHEAT]	<ul style="list-style-type: none"> Overheating of PTC2 probes detected. 	
O L F L	[PTC=LI6 OVERHEAT]	<ul style="list-style-type: none"> Overheating of PTC/LI6 probes detected. 	<ul style="list-style-type: none"> Check the PTC probes and the wiring between them and the motor/drive.
P L F 1	[PTC1 FAILURE]	<ul style="list-style-type: none"> PTC1 probes open or short-circuited. 	
P L F 2	[PTC2 FAILURE]	<ul style="list-style-type: none"> PTC2 probes open or short-circuited. 	
P L F L	[PTC=LI6 FAILURE]	<ul style="list-style-type: none"> PTC/LI6 probes open or short-circuited. 	<ul style="list-style-type: none"> Inspect/repair the drive.
S C F 4	[IGBT SHORT CIRCUIT]	<ul style="list-style-type: none"> Power component fault. 	
S C F 5	[LOAD SHORT CIRCUIT]	<ul style="list-style-type: none"> Short-circuit at drive output. 	<ul style="list-style-type: none"> Check the cables connecting the drive to the motor, and the motor's insulation. Inspect/repair the drive.
S L F 1	[MODBUS COMS FAULT]	<ul style="list-style-type: none"> Interruption in communication on the Modbus bus. 	<ul style="list-style-type: none"> Check the communication bus. Check the time-out. Refer to the Modbus User's Manual.

Faults that can be reset with the automatic restart function, after the cause has disappeared (continued)

These faults can also be reset by turning the drive off then on again or by means of a logic input or command bit (consult the CD-ROM supplied with the drive).

Fault	Name	Probable cause	Remedy
5 L F 2	[POWERSUITE COM. FLT]	<ul style="list-style-type: none"> Fault communicating with PowerSuite. 	<ul style="list-style-type: none"> Check the PowerSuite connecting cable. Check the time-out.
5 L F 3	[KEYPAD COMS FAULT]	<ul style="list-style-type: none"> Fault communicating with the graphic display terminal. 	<ul style="list-style-type: none"> Check the terminal connection. Check the time-out.
5 r F	[TORQUE TIME OUT]	<ul style="list-style-type: none"> The time-out of the torque control function is attained. 	<ul style="list-style-type: none"> Check the function's settings. Check the state of the mechanism.
5 S F	[TORQUE/CURRENT LIMIT]	<ul style="list-style-type: none"> Switch to torque limitation. 	<ul style="list-style-type: none"> Check if there are any mechanical problems. Check the limit parameters (consult the CD-ROM supplied with the drive).
5 J F	[IGBT OVERHEAT]	<ul style="list-style-type: none"> Drive overheated. 	<ul style="list-style-type: none"> Check the size of the load/motor/drive. Reduce the switching frequency. Wait for the motor to cool before restarting.

Faults that can be reset as soon as their causes disappear

Fault	Name	Probable cause	Remedy
C F F	[INCORRECT CONFIG.]	<ul style="list-style-type: none"> The current configuration is inconsistent (Error due to a change of card). 	<ul style="list-style-type: none"> Check the card. Return to factory settings or retrieve the backup configuration, if it is valid. Consult the CD-ROM supplied with the drive.
C F I	[INVALID CONFIG]	<ul style="list-style-type: none"> Invalid configuration. The configuration loaded in the drive via serial link is inconsistent. 	<ul style="list-style-type: none"> Check the configuration loaded previously. Load a compatible configuration.
P H F	[INPUT PHASE LOSS]	<ul style="list-style-type: none"> Drive incorrectly supplied or a fuse blown. Failure of one phase. 3-phase ATV71 used on a single-phase line supply. Unbalanced load. <p>This protection only operates with the drive on load.</p>	<ul style="list-style-type: none"> Check the power connection and the fuses. Use a 3-phase mains supply. Disable the fault by [Input phase loss] (IPL) = [No] (nO). (page 45)
U S F	[UNDERVOLTAGE]	<ul style="list-style-type: none"> Line supply too low. Transient voltage dip. Damaged pre-charge resistor. 	<ul style="list-style-type: none"> Check the voltage and the voltage parameter. Replace the pre-charge resistor. Inspect/repair the drive.

Inhaltsverzeichnis

Vorgehensweise zur Inbetriebnahme	53
Einleitende Empfehlungen	54
Montage- und Temperaturbedingungen	55
Position der Anzeige der Kondensatorenladung	56
Empfehlungen zur Verdrahtung	57
Leistungsklemmenleisten	58
Steuerklemmenleisten	59
Schaltungsempfehlungen	61
Betrieb in IT-Netzen	61
Elektromagnetische Verträglichkeit - Verdrahtung	62
Inbetriebnahme - Einleitende Empfehlungen	64
Grafikterminal	65
Integriertes Bedienterminal	67
Menü [1.1 SCHNELLSTART] (SIM-)	68
Fehler - Ursachen - Fehlerbeseitigung	72

Vor der Inbetriebnahme

Lesen Sie sich diese Anweisungen sorgfältig durch, bevor Sie den Frequenzumrichter einsetzen.

ACHTUNG

BERÜHRUNGSSPANNUNGEN

- Lesen Sie sich diese Anleitung vollständig und sorgfältig durch, bevor Sie den Frequenzumrichter ATV71 installieren und in Betrieb setzen. Installation, Einstellung und Reparaturen müssen durch qualifiziertes Personal erfolgen.
- Es unterliegt der Verantwortung des Betreibers, dass die Schutzerdung aller Geräte den geltenden internationalen und nationalen Normen bezüglich elektrischer Geräte entspricht.
- Zahlreiche Komponenten des Frequenzumrichters, einschließlich der gedruckten Schaltungen, werden über die Netzspannung versorgt. **BERÜHREN SIE DIESE KOMPONENTEN NICHT.** Verwenden Sie nur elektrisch isolierte Werkzeuge.
- Berühren Sie keine ungeschirmten Komponenten oder Klemmschrauben, wenn das Gerät unter Spannung steht.
- Schließen Sie die Klemmen PA/+ und PC/- oder die Kondensatoren des DC-Busses nicht kurz.
- Montieren Sie alle Abdeckungen und schließen Sie diese, bevor Sie den Umrichter unter Spannung setzen.
- Führen Sie vor jeglicher Wartung oder Reparatur am Frequenzumrichter folgende Arbeiten aus:
 - Unterbrechen Sie die Spannungsversorgung.
 - Bringen Sie am Leistungs- oder Trennschalter des Frequenzumrichters ein Schild mit dem Vermerk „NICHT EINSCHALTEN“ an.
 - Verriegeln Sie den Leistungs- oder Trennschalter in der geöffneten Stellung.
- Trennen Sie den Frequenzumrichter vor jeglichen Arbeiten vom Netz und gegebenenfalls auch die externe Versorgung des Steuerteils. **WARTEN SIE 15 MINUTEN**, damit sich die Kondensatoren des DC-Busses entladen können. Halten Sie sich dann an das auf Seite 56 angegebene Verfahren zur Messung der Spannung des DC-Busses, um zu überprüfen, ob die Gleichspannung unter 45 V liegt. Die LED des Frequenzumrichters zur Anzeige vorhandener Spannung am DC-Bus ist nicht präzise genug.

Ein elektrischer Schlag kann zu Tod oder schwerer Körperverletzung führen.

ACHTUNG

UNSACHGEMÄSSER BETRIEB DES UMRICHTERS

- Wenn der Umrichter längere Zeit nicht eingeschaltet war, ist die Leistung seiner Elektrolytkondensatoren herabgesetzt.
- Schalten Sie im Fall eines längeren Betriebsstillstands den Umrichter mindestens alle zwei Jahre und dann jeweils mindestens fünf Stunden lang ein, um die Leistung der Kondensatoren wiederherzustellen und den Betrieb des Umrichters zu überprüfen. Es ist empfehlenswert, den Umrichter nicht direkt an die Netzspannung anzuschließen, sondern die Spannung stufenweise mit Hilfe eines Spartransformators zu erhöhen.

Wenn diese Vorkehrung nicht eingehalten wird, können Materialschäden auftreten.

Vorgehensweise zur Inbetriebnahme

■ 1 Empfang des Frequenzumrichters

- Überprüfen Sie, ob die Angaben auf dem Typenschild mit denen auf dem Bestellschein übereinstimmen.
- Öffnen Sie die Verpackung und prüfen Sie, ob der Altivar während des Transports nicht beschädigt wurde.

■ 2 Prüfung der Netzspannung

- Stellen Sie sicher, dass die Netzspannung mit dem zulässigen Spannungsbereich des Umrichters kompatibel ist.

■ 3 Montage des Frequenzumrichters (Seite 54)

- Befestigen Sie den Umrichter unter Beachtung der in diesem Dokument angegebenen Empfehlungen.
- Montieren Sie gegebenenfalls die internen und externen Optionen.

■ 4 Verkabelung des Frequenzumrichters (Seite 57)

- Schließen Sie den Motor an und achten Sie darauf, dass die Motorschaltung der Netzspannung entspricht.
- Schließen Sie das Steuerteil an.
- Schließen Sie die Frequenzsollwertleitung an.
- Schließen Sie das Versorgungsnetz an, nachdem Sie sichergestellt haben, dass es nicht unter Spannung steht.

Die Schritte 1 bis 4 müssen im spannungslosen Zustand erfolgen.



■ 5 Einschalten des Geräts ohne Fahrbefehl

■ 6 Wahl der Sprache (Seite 66), wenn der Umrichter ein Grafikterminal enthält

■ 7 Konfiguration des Menüs [SCHNELLSTART] (5 / 7 -) (Seite 68)

- 2- oder 3-Draht-Steuerung
- Makrokonfiguration
- Motorparameter
 - ☞ Führen Sie eine Motormessung aus.
- Thermischer Motorstrom
- Hochlauf- und Auslauframpen
- Drehzahlbereich

Empfehlung:

- Führen Sie zur Optimierung der Leistungen eine Motormessung durch, siehe Seite 71.



Hinweis: Stellen Sie sicher, dass die Verdrahtung des Umrichters mit der Konfiguration kompatibel ist.

■ 8 Starten

Einleitende Empfehlungen

Handhabung und Lagerung

Um den Schutz des Frequenzumrichters vor der Montage sicherzustellen, sollte das Gerät im verpackten Zustand bewegt und gelagert werden. Stellen Sie sicher, dass die Umgebungsbedingungen zulässig sind.

ACHTUNG

BESCHÄDIGTES GERÄT

Installieren Sie den Umrichter nicht und nehmen Sie ihn nicht in Betrieb, wenn er beschädigt ist.
Wenn diese Vorkehrung nicht eingehalten wird, können Materialschäden auftreten.

Handhabung bei der Montage



Die Umrichter ALTIVAR 71, einschließlich der Modelle ATV71HD15M3X und ATV71HD18N4, können ohne Hilfsmittel ausgepackt und installiert werden.

Für größere Umrichtermodelle ist ein Hebezeug notwendig, sie sind daher mit Transportösen ausgestattet. Beachten Sie die nachstehend aufgeführten Vorkehrungen.

Vorsichtsmaßnahmen

ACHTUNG

NETZSPANNUNG NICHT KOMPATIBEL

Bevor Sie den Umrichter einschalten und konfigurieren, stellen Sie sicher, dass die Netzspannung mit der Versorgungsspannung des Umrichters kompatibel ist. Bei nicht kompatibler Netzspannung kann der Umrichter beschädigt werden.

Wenn diese Vorkehrung nicht eingehalten wird, können Materialschäden auftreten.

⚠ ACHTUNG

UNERWARTETER BETRIEB DES GERÄTS

- Bevor Sie den Altivar 71 einschalten und konfigurieren, stellen Sie sicher, dass der Eingang PWR (POWER REMOVAL) deaktiviert ist (Zustand 0), um einen unvorhergesehenen Neustart zu vermeiden.
- Stellen Sie vor dem Einschalten oder beim Verlassen des Konfigurationsmenüs sicher, dass die den Fahrbefehlen zugeordneten Eingänge deaktiviert sind (Zustand 0), da diese sofort das Anlaufen des Motors bewirken könnten.

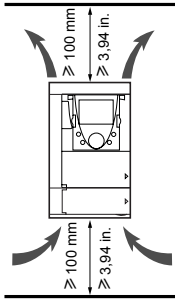
Eine Nichtbeachtung dieser Vorkehrungen kann zu Tod oder schwerwiegenden Verletzungen führen.



Wenn für die Sicherheit des Bedienpersonals ein unkontrolliertes Wiederanlaufen ausgeschlossen sein muss, wird die elektronische Verriegelung durch die Funktion „Power Removal“ des Altivar 71 sichergestellt.

Diese Funktion bedingt die Verwendung eines Verdrahtungsschemas, das den Anforderungen der Kategorie 3 gemäß Norm EN 954-1 und dem Sicherheitsniveau 2 gemäß IEC/EN 61508 entspricht (weitere Informationen finden Sie im Katalog oder auf der mit dem Umrichter gelieferten CD-ROM). Die Power-Removal-Funktion (PWR) hat vor jedem Fahrbefehl Priorität.

Montage- und Temperaturbedingungen



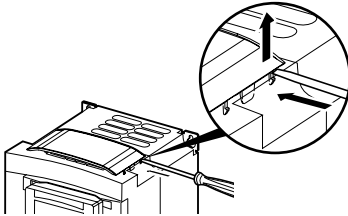
Das Gerät vertikal ($\pm 10^\circ$) einbauen.
Nicht in der Nähe von Wärmequellen installieren.
Ausreichend Freiraum lassen, damit genug Luft für die Kühlung zirkulieren kann.
Das Gerät wird von unten nach oben belüftet.

Freiraum vor dem Umrichter: Mindestens 10 mm (0,39 in.).

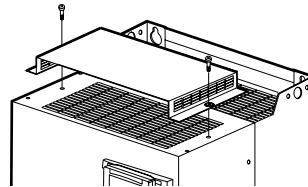
Wenn die Schutzart IP20 ausreicht, sollte die Schutzabdeckung auf dem Umrichter (siehe Abbildung unten) entfernt werden.

Entfernung der Schutzabdeckung

ATV71H 037M3 bis D15M3X und
ATV71H 075N4 bis D18N4



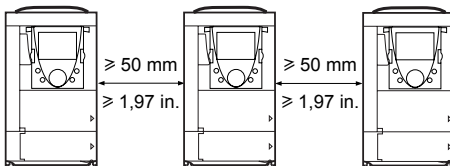
ATV71H D18M3X bis D45M3X und
ATV71H D22N4 bis D75N4



Es sind 2 Montagetypen möglich:

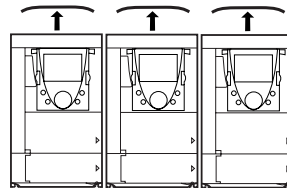
Montage A:

Freiraum ≥ 50 mm ($\geq 1,97$ in.) auf jeder Seite, mit vorhandener Schutzabdeckung.



Montage B:

Angebaute Umrichter, mit entfernter Schutzabdeckung (ergibt Schutzart IP20).



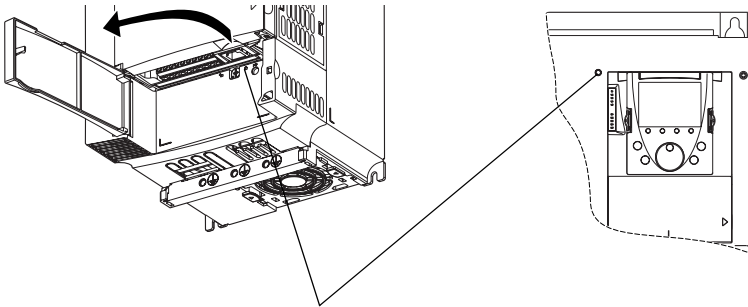
Bei diesen Montagetypen kann der Umrichter ohne Deklassierung bis zu einer Umgebungstemperatur von 50°C (122°F) mit werkseitig eingestellter Taktfrequenz eingesetzt werden. Weitere Informationen zu anderen Temperaturen und Taktfrequenzen finden Sie auf der mit dem Umrichter gelieferten CD-ROM.

Position der Anzeige der Kondensatorenladung

Schalten Sie den Frequenzumrichter vor der Durchführung von Arbeiten aus und warten Sie, bis die rote LED, die die Ladung der Kondensatoren anzeigt, erloschen ist. Messen Sie dann die Spannung des DC-Busses.

ATV71H 037M3 bis D15M3X
und ATV 71 075N4 bis D18N4

ATV71H D18M3 bis D45M3X
und ATV 71H D22N4 bis D75N4



Die rote LED zeigt an, ob der DC-Bus unter Spannung steht.

Verfahren zur Messung der Spannung des DC-Busses

ACHTUNG

BERÜHRUNGSSPANNUNGEN

Lesen Sie sich die auf Seite 52 beschriebenen Vorsichtsmaßnahmen sorgfältig durch, bevor Sie dieses Verfahren durchführen.

Eine Nichtbeachtung dieser Vorkehrungen kann zu Tod oder schwerwiegenden Verletzungen führen.

Die Spannung des DC-Busses kann $1000\text{ V} \overline{\overline{=}}$ überschreiten. Verwenden Sie bei der Durchführung dieses Verfahrens ein geeignetes Messgerät. Messen Sie die Spannung des DC-Busses wie folgt:

- 1 Unterbrechen Sie die Spannungsversorgung des Umrichters.
- 2 Warten Sie 15 Minuten, damit sich die Kondensatoren des DC-Busses entladen können.
- 3 Messen Sie die Spannung des DC-Busses zwischen den Klemmen PA/+ und PC/-, um zu prüfen, ob die Spannung unter $45\text{ V} \overline{\overline{=}}$ liegt.
- 4 Wenn sich die Kondensatoren des DC-Busses nicht vollständig entladen, wenden Sie sich an Ihre lokale Schneider Electric-Vertretung (den Umrichter weder reparieren noch in Betrieb setzen).

Empfehlungen zur Verdrahtung

Stromversorgung

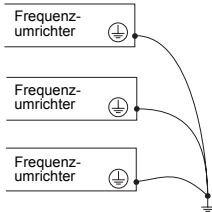
Der Umrichter muss unbedingt an die Schutzerde angeschlossen werden. Um den geltenden Vorschriften hinsichtlich erhöhter Kriechströme (über 3,5 mA) zu genügen, verwenden Sie einen Schutzleiter von mindestens 10 mm² (AWG 6) oder zwei Schutzleiter mit dem Querschnitt der Leiter für die Versorgung der Leistungsklemmen.

⚠ ACHTUNG

BERÜHRUNGSSPANNUNGEN

Verbinden Sie das Gerät mit der Schutzerde und verwenden Sie hierbei den bereitgestellten Anschlusspunkt für die Erde, wie in der Abbildung gezeigt. Die Befestigungsfläche des Umrichters muss vor dem Einschalten mit der Schutzerde verbunden werden.

Eine Nichtbeachtung dieser Vorkehrungen kann zu Tod oder schwerwiegenden Verletzungen führen.



- Prüfen Sie, ob der Widerstand der Schutzerde ein Ohm oder weniger beträgt. Verbinden Sie mehrere Umrichter mit der Schutzerde wie nebenstehend illustriert. Schließen Sie die Kabel der Schutzerde weder in Schleife noch in Reihe an.

⚠ ACHTUNG

UNSAHGEMÄSSE VERDRÄHTUNGSANSCHLÜSSE

- Der ATV71 wird beschädigt, wenn die Netzspannung an die Ausgangsklemmen (U/T1, V/T2, W/T3) angelegt wird.
- Prüfen Sie die elektrischen Anschlüsse, bevor Sie den ATV71 unter Spannung setzen.
- Wenn Sie einen anderen Frequenzumrichter ersetzen, prüfen Sie, ob die elektrischen Anschlüsse am ATV71 den in dieser Anleitung angegebenen Verdrahtungsanweisungen entsprechen.

Eine Nichtbeachtung dieser Vorkehrungen kann zu Tod oder schwerwiegenden Verletzungen führen.

Wenn die Installationsvorschriften einen vorgeschalteten Schutz durch eine „Fehlerstrom-Schutzeinrichtung“ (FI-Schutzschalter) vorsehen, müssen Sie bei einphasigen Umrichtern ein Gerät vom „Typ A“ und bei dreiphasigen Umrichtern ein Gerät vom „Typ B“ verwenden. Wählen Sie ein Produkt mit folgenden Eigenschaften:

- Filterung hochfrequenter Ströme.
- Verzögerung, die ein Auslösen aufgrund eventuell beim Einschalten geladener Störungskapazitäten verhindert. Diese Verzögerung ist bei 30-mA-Geräten nicht möglich. Wählen Sie in diesem Fall Geräte, die unempfindlich gegenüber einer unbeabsichtigten Auslösung sind, beispielsweise FI-Schutzschalter mit verstärkter Störfestigkeit der Reihe s.i (super-immunisiert) (Marke Merlin Gerin).

Wenn die Anlage aus mehreren Frequenzumrichtern besteht, muss eine Fehlerstrom-Schutzeinrichtung (FI-Schutzschalter) pro Umrichter eingesetzt werden.

⚠ ACHTUNG

SCHUTZ GEGEN ÜBERSTRÖME

- Die Schutzeinrichtungen gegen Überströme müssen ordnungsgemäß zugeordnet werden.
- Der „Canadian Electrical CODE“ sowie der „National Electrical Code“ (US) fordern den Schutz der Nebenschlussstromkreise. Verwenden Sie die auf dem Typenschild des Umrichters empfohlenen Sicherungen, um den Kurzschlussnennstrom zu erzielen.
- Schließen Sie den Umrichter nicht an ein Versorgungsnetz an, dessen Kurzschlusskapazität den angenommenen maximalen Kurzschlussstrom überschreitet, der auf dem Typenschild des Umrichters angegeben ist.

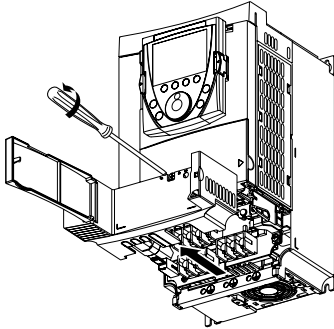
Eine Nichtbeachtung dieser Vorkehrungen kann zu Tod oder schwerwiegenden Verletzungen führen.

Leistungsklemmenleisten

Zugang zu den Klemmenleisten

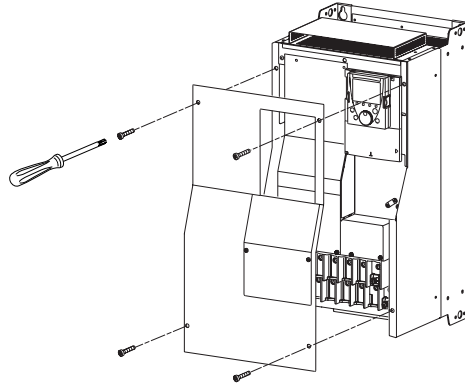
ATV71 H037M3 bis HD15M3X und
ATV71 H075N4 bis HD18N4

Entriegeln Sie die Zugangsklappe zum Leistungsteil und ziehen Sie sie heraus, wie unten dargestellt.



ATV71 HD18M3X bis HD45M3X und
ATV71 HD22N4 bis HD75N4

Um Zugang zu den Leistungsklemmen zu erhalten, nehmen Sie, wie unten abgebildet, die Frontplatte ab.



Funktion der Leistungsklemmen

Klemmen	Funktion
\perp	Klemme für den Anschluss an die Schutzerde
R/L1 - S/L2 - T/L3	Versorgung der Leistungsklemmen
PO	+ Polarität des DC-Busses
PA/+	Ausgang zum Bremswiderstand (+Polarität)
PB	Ausgang zum Bremswiderstand
PC/-	- Polarität des DC-Busses
U/T1 - V/T2 - W/T3	Ausgänge zum Motor



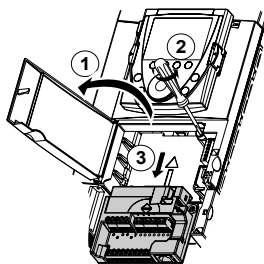
Entfernen Sie die Klemmenleiste zwischen PO und PA/+ nur, wenn Sie eine DC-Drossel hinzufügen. Die Schrauben der Klemmen PO und PA/+ müssen stets fest angezogen sein, da hier der gesamte Zwischenkreisstrom fließt.

Kenndaten der Leistungsklemmen

ATV71H	Maximale Anschlusskapazität			Anzugsmoment
	mm ²	AWG	kcmils	
037M3, 075M3, U15M3, 075N4, U15N4, U22N4	2,5	14		1,2 (10,6)
U22M3, U30M3, U40M3, U30N4, U40N4	6	8		1,2 (10,6)
U55M3, U55N4, U75N4	10	6		2 (17,7)
U75M3, D11N4	16	4		2,4 (21)
D11M3X, D15M3X, D15N4, D18N4	35	1		2,4 (21)
D18M3X, D22M3X, D22N4, D30N4, D37N4	50	1/0		6 (53)
D30M3X, D37M3X, D45M3X, D45N4, D55N4, D75N4	120		350	19 (168)

Steuerklemmenleisten

Zugang zu den Klemmenleisten



1 Nehmen Sie, wie in der Abbildung gezeigt, die Frontplatte ab, um Zugang zu den Steuerklemmen zu erhalten.

Um die Verdrahtung des Steuerteils des Umrichters zu vereinfachen, kann die Karte der Steuerklemmenleisten herausgezogen werden.

2 Drehen Sie die Schraube bis zur Dehnung der Feder heraus.

3 Ziehen Sie die Karte heraus, indem Sie sie nach unten schieben.

Maximale Anschlusskapazität: 2,5 mm² - AWG 14

Maximales Anzugsmoment: 0,6 Nm - 5,3 lb.in

ACHTUNG

UNSACHGEMÄSSE BEFESTIGUNG DER KLEMMENLEISTENKARTE

Wenn Sie die Karte der Steuerklemmenleisten wieder einbauen, müssen Sie die unverlierbare Schraube festdrehen.

Wenn diese Vorkehrung nicht eingehalten wird, können Materialschäden auftreten.

Kenndaten und Funktion der Steuerklemmen

Klemmen	Funktion	Elektrische Kenndaten
R1A R1B R1C	Programmierbares Relais R1: NC-Kontakt zieht bei Einschalten an, fällt bei Störung ab.	<ul style="list-style-type: none"> • Minimales Schaltvermögen: 3 mA bei 24 V --- • Maximales Schaltvermögen bei ohmscher Last: 5 A bei 250 V \sim oder 30 V --- • Maximales Schaltvermögen bei induktiver Last ($\cos \varphi = 0,4$ und $L/R = 7$ ms): 2 A bei 250 V \sim oder 30 V ---
R2A R2C	Schließer (NO) des programmierbaren Relais R2	
+10	Spannungsversorgung +10 V --- für Sollwertpotentiometer 1 bis 10 k Ω	<ul style="list-style-type: none"> • +10 V --- (10,5 V \pm 5 V) • Max. 10 mA
AI1+ AI1-	Differential-Analogeingang AI1	• -10 bis +10 V --- (zulässige Höchstspannung 24 V)
COM	Bezugspotential für analoge Ein-/Ausgänge	0V
AI2	Gemäß Softwarekonfiguration: Analogeingang, Spannung oder Strom	<ul style="list-style-type: none"> • Analogeingang 0 bis +10 V --- (zulässige Höchstspannung 24 V), Impedanz 30 kΩ oder • Analogeingang X - Y mA; X und Y sind programmierbar von 0 bis 20 mA, Impedanz 250 Ω
AO1	Gemäß Softwarekonfiguration: Analogausgang, Spannung oder Strom	<ul style="list-style-type: none"> • Analogausgang 0 bis +10 V ---, min. Lastimpedanz 470 Ω oder • Analogausgang X - Y mA; X und Y sind programmierbar von 0 bis 20 mA, max. Lastimpedanz 500 Ω
P24	Eingang für die externe Versorgung +24 V --- des Steuerteils	<ul style="list-style-type: none"> • +24 V --- (min. 19 V, max. 30 V) • Leistung 30 Watt
0V	Bezugspotential der Logikeingänge und 0V der Spannungsversorgung P24	0V
LI1 bis LI5	Programmierbare Logikeingänge	<ul style="list-style-type: none"> • +24 V --- (max. 30 V) • Impedanz 3,5 kΩ
LI6	Gemäß Stellung des Wahlschalters SW2: LI oder PTC	SW2 = LI: <ul style="list-style-type: none"> • Gleiche Daten wie bei den Logikeingängen LI1 bis LI5 SW2 = PTC: <ul style="list-style-type: none"> • Schwellwert für die Auslösung 3 kΩ, Schwellwert für die erneute Auslösung 1,8 kΩ • Schwellwert für die Kurzschlusserkennung < 50 Ω
+24	Spannungsversorgung	Wahlschalter SW1 auf Position „Source“ oder „Sink Int“: <ul style="list-style-type: none"> • Interne Spannungsversorgung +24 V --- • Max. 200 mA Wahlschalter SW1 auf Position „Sink Ext“: <ul style="list-style-type: none"> • Eingang für externe Spannungsversorgung +24 V --- der Logikeingänge
PWR	Eingang der Sicherheitsfunktion „Power Removal“	<ul style="list-style-type: none"> • 24 V --- (max. 30 V) • Impedanz 1,5 kΩ

Klemmenleisten der Optionskarte E/A-Erweiterung VW3A3201 (Basis)

Kenndaten und Funktion der Klemmen

Maximale Anschlusskapazität: 1,5 mm² - AWG 16

Maximales Anzugsmoment: 0,25 Nm - 2,21 lb.in

R3A bis LI10: Gleiche Kenndaten wie bei der Steuerkarte.

Klemmen	Funktion	Elektrische Kenndaten
TH1+ TH1-	Eingang PTC-Fühler	<ul style="list-style-type: none"> • Schwellwert für die Auslösung 3 kΩ, Schwellwert für die erneute Auslösung 1,8 kΩ • Schwellwert für die Kurzschlusserkennung < 50 Ω
LO1 LO2	Programmierbare Logikausgänge mit Open Collector	<ul style="list-style-type: none"> • +24 V $\overline{\text{---}}$ (max. 30 V) • Max. Strom: 200 mA bei interner Versorgung und 200 mA bei externer Versorgung
CLO	Bezugspotential der Logikausgänge	
0V	0 V	0 V

Klemmenleisten der Optionskarte E/A-Erweiterung VW3- A3202 (erweitert)

Kenndaten und Funktion der Klemmen

Maximale Anschlusskapazität: 1,5 mm² - AWG 16

Maximales Anzugsmoment: 0,25 Nm - 2,21 lb.in

R4A bis LI14: Gleiche Kenndaten wie bei der Steuerkarte.

Klemmen	Funktion	Elektrische Kenndaten
TH2 + TH2 -	Eingang PTC-Fühler	<ul style="list-style-type: none"> • Schwellwert für die Auslösung 3 kΩ, Schwellwert für die erneute Auslösung 1,8 kΩ • Schwellwert für die Kurzschlusserkennung < 50 Ω
RP	Frequenzeingang	<ul style="list-style-type: none"> • Frequenzbereich 0 bis 30 kHz
LO3 LO4	Programmierbare Logikausgänge mit Open Collector	<ul style="list-style-type: none"> • +24 V $\overline{\text{---}}$ (max. 30 V) • Max. Strom: 20 mA bei interner Versorgung und 200 mA bei externer Versorgung
CLO	Bezugspotential der Logikausgänge	
0V	0 V	0 V

Klemmenleiste der Encoder-Interface-Karte

Kenndaten und Funktion der Klemmen

Maximale Anschlusskapazität: 1,5 mm² - AWG 16

Maximales Anzugsmoment: 0,25 Nm - 2,21 lb.in

Klemmen	Funktion	Elektrische Kenndaten	
		VW3 A3 401	VW3 A3 402, VW3 A3 404, VW3 A3 406
+Vs 0Vs	Spannungsversorgung des Encoders	<ul style="list-style-type: none"> • 5 V $\overline{\text{---}}$ (max. 5,5 V $\overline{\text{---}}$), gegen Kurzschluss und Überlast geschützt • Max. Strom 200 mA 	<ul style="list-style-type: none"> • 15 V $\overline{\text{---}}$ (max. 16 V $\overline{\text{---}}$), gegen Kurzschluss und Überlast geschützt • Max. Strom 175 mA
A, /A B, /B	Inkrementale Logikeingänge	<ul style="list-style-type: none"> • Max. Auflösung: 10000 Inkremente/Umdrehung • Max. Frequenz: 300 kHz 	

Klemmen	Funktion	Elektrische Kenndaten	
		VW3 A3 403, VW3 A3 405	VW3 A3 407
+Vs 0Vs	Spannungsversorgung des Encoders	<ul style="list-style-type: none"> • 12 V $\overline{\text{---}}$ (max. 13 V $\overline{\text{---}}$), gegen Kurzschluss und Überlast geschützt • Max. Strom 175 mA 	<ul style="list-style-type: none"> • 24 V $\overline{\text{---}}$ (min. 20 V $\overline{\text{---}}$, max. 30 V $\overline{\text{---}}$), gegen Kurzschluss und Überlast geschützt • Max. Strom 100 mA
A, /A B, /B	Inkrementale Logikeingänge	<ul style="list-style-type: none"> • Max. Auflösung: 10000 Inkremente/Umdrehung • Max. Frequenz: 300 kHz 	


Typ der zu verwendenden inkrementalen Encoderausgänge

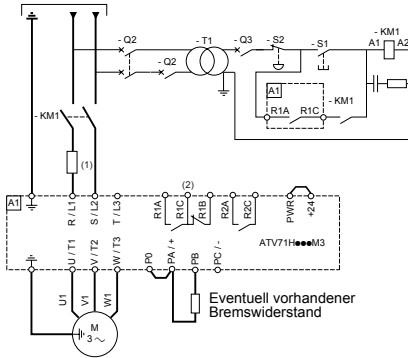
- RS422-Ausgänge: **VW3 A3 401 - VW3 A3 402**
- Open-Collector-Ausgänge: **VW3 A3 403 - VW3 A3 404**
- Push-Pull-Ausgänge: **VW3 A3 405 - VW3 A3 406 - VW3 A3 407**

Schaltungsempfehlungen

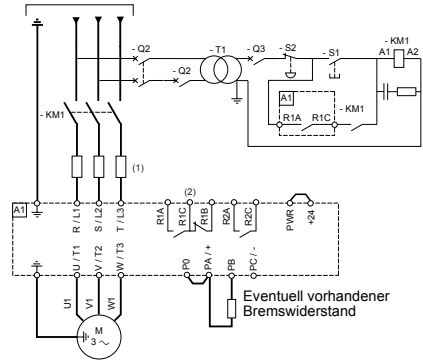
Verdrahtungsschema entsprechend der Norm EN 954-1, Kategorie 1 mit Netzschütz

Einphasige Spannungsversorgung (ATV71H 075M3 bis U75M3)

 Deaktivieren Sie die Netzphasenüberwachung (IPL), um den Betrieb in einem einphasigen Netz zu ermöglichen. Wenn der Fehler in der Werkseinstellung bleibt, bleibt der Umrichter mit der Störung verriegelt.



Dreiphasige Spannungsversorgung



- (1) Gegebenenfalls Netzdrösel (obligatorisch bei einphasigem Betrieb für ATV71H U40M3 bis U75M3)
- (2) Störmelderelaiskontakte für die dezentrale Signalisierung des Umrichterzustands

Hinweis:

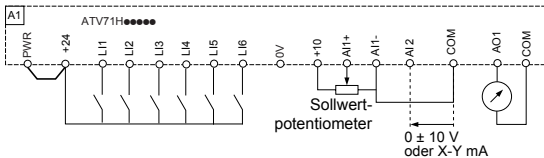
- Alle induktiven Komponenten, die sich in der Nähe des Umrichters befinden oder mit diesem galvanisch gekoppelt sind, müssen entstört werden, wie beispielsweise Relais, Schaltschütze, Magnetventile usw.
- Verwenden Sie ein geschirmtes Kabel, wenn der Eingang PWR verdrahtet ist.

Auswahl von Zubehörteilen:

Siehe Katalog.

Verdrahtungsschema des Steuerteils

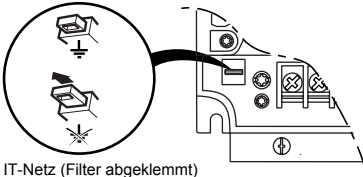
Schaltbild zum Anschluss der Steuerteile



Weitere Verdrahtungsschemas (externe 24-V-Versorgung, negative Logik usw.) finden Sie auf der mit dem Umrichter gelieferten CD-ROM.

Betrieb in IT-Netzen

Normal (Filter angeschlossen)



IT-Netz (Filter abgeklemmt)

IT-Netz: Isolierter oder über eine hohe Impedanz geerdeter Neutralleiter.

Verwenden Sie ein Isolationsüberwachungsgerät mit permanenter Messung, das mit nicht-linearen Lasten kompatibel ist, beispielsweise vom Typ XM200 von Merlin Gerin. Alle Modelle Altivar 71 enthalten integrierte EMV-Filter. Beim Betrieb in einem IT-Netz können die an die Masse angeschlossenen Filter auf folgende Weise abgeklemmt werden (siehe nebenstehende Abbildung): Entfernen Sie die Steckbrücke auf der linken Seite der Leistungsklemmen.

ACHTUNG

Wenn die Filter abgeklemmt sind, darf die Taktfrequenz des Umrichters 4 kHz nicht überschreiten.
Wenn diese Vorkehrung nicht eingehalten wird, können Materialschäden auftreten.

Elektromagnetische Verträglichkeit - Verdrahtung

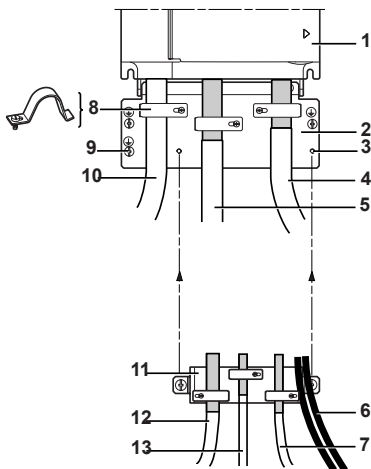
Prinzip und Vorkehrungen

- Erdverbindungen zwischen Frequenzumrichter, Motor und Kabelabschirmung müssen nach Hochfrequenz-Gesichtspunkten niederohmig gestaltet sein.
- Verwenden Sie abgeschirmte Kabel, wobei die Abschirmung der Motorkabel, des eventuellen Bremswiderstands sowie von Steuerung und Überwachung beidseitig rundum kontaktiert und geerdet sein muss. Diese Abschirmung kann ganz oder teilweise in Form von Rohren oder Metallkanälen ausgeführt werden, solange keine Unterbrechung der Verbindungen vorkommt.
- Verlegen Sie die Steuerkreise und Leistungskreise getrennt voneinander. Für Steuer- und Sollwertleitungen empfiehlt es sich, ein abgeschirmtes und verdrahtes Kabel mit einem Verdrehungsschlag zwischen 25 und 50 mm zu verwenden.
- Das Spannungsversorgungskabel (Netz) ist so weit entfernt wie möglich vom Motorkabel zu verlegen.
- Die Motorkabel müssen eine Mindestlänge von 0,5 m (20 in.) aufweisen.
- Verwenden Sie keine Blitzableiter oder Kondensatoren zur Kompensation des Leistungsfaktors am Ausgang des Frequenzumrichters.
- Bei Verwendung eines zusätzlichen Netzfilters muss dieser unter dem Umrichter angebracht und über ein nicht abgeschirmtes Kabel direkt an das Netz angeschlossen werden. Der Anschluss (10) am Umrichter wird durch das Ausgangskabel des Filters realisiert.
- Die niederohmige Erdung von Frequenzumrichter, Motor und Kabelabschirmung entbindet nicht davon, die Schutzleiter PE (grün-gelb) an die entsprechenden Anschlüsse an jeder Komponente anzuschließen.

Installationschema

ATV71H 037M3 bis D15M3X und ATV71H 075N4 bis D18N4

- Die Abschirmung für die Kabel **4**, **5**, **7**, **12** und **13** muss so nahe wie möglich am Frequenzumrichter befestigt und niederohmig geerdet werden:
 - Die Abschirmung abisolieren.
 - Die abisolierten Teile der Abschirmung mit Edelstahl-Kabelschellen am Blech **2** und am Flansch der EMV-Platte des Steuerteils **9** befestigen.
 - Die Kabelschellen müssen fest angezogen werden, um einen guten Kontakt zu gewährleisten.



- 1 Altivar 71
- 2 Im Lieferumfang des Umrichters enthaltene EMV-Platte
- 3 Gewindebohrungen für die Befestigung der EMV-Platte des Steuerteils
- 4 Abgeschirmtes Motoranschlusskabel
- 5 Abgeschirmtes Kabel für den Anschluss des eventuell vorhandenen Bremswiderstands
- 6 Nicht abgeschirmte Kabel für Relaiskontakte
- 7 Abgeschirmte Kabel für den Anschluss der Sicherheitsfunktion „Power Removal“
- 8 Metall-Kabelschellen
- 9 Anschluss an die Schutzterde
- 10 Nicht abgeschirmte Netzanschlusskabel
- 11 Auf der Tragplatte **2** zu montierende EMV-Platte des Steuerteils
- 12 Abgeschirmte Steuerkabel für den Anschluss der Steuerung/Überwachung. Für Anwendungen, die mehrere Leiter erfordern, sollten kleine Querschnitte verwendet werden (0,5 mm² - AWG 20).
- 13 Abgeschirmte Anschlusskabel des Encoders

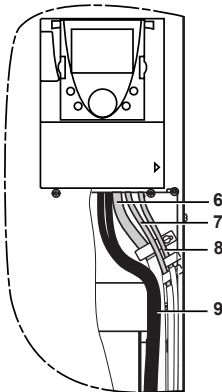
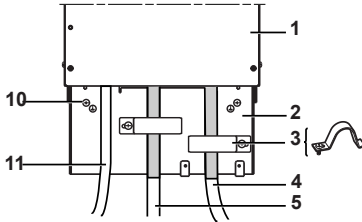
Elektromagnetische Verträglichkeit - Verdrahtung

Installationsschema

ATV71H D18M3X bis D45M3X und ATV71H D22N4 bis D75N4

Die Abschirmung für die Kabel **4**, **5**, **6**, **7** und **8** muss so nahe wie möglich am Frequenzumrichter befestigt und niederohmig geerdet werden:

- Die Abschirmung abisolieren.
- Für die Befestigung an den abisolierten Teilen der Abschirmung Edelstahl-Kabelschellen verwenden.
- Die Kabelschellen müssen fest angezogen werden, um einen guten Kontakt zu gewährleisten.



- 1 Altivar 71
- 2 Im Lieferumfang des Umrichters enthaltene EMV-Platte
- 3 Metall-Kabelschellen
- 4 Abgeschirmtes Motoranschlusskabel
- 5 Abgeschirmtes Kabel für den Anschluss des eventuell vorhandenen Bremswiderstands
- 6 Abgeschirmte Steuerkabel für den Anschluss der Steuerung/Überwachung. Für Anwendungen, die mehrere Leiter erfordern, sollten kleine Querschnitte verwendet werden ($0,5 \text{ mm}^2$ - AWG 20).
- 7 Abgeschirmte Kabel für den Anschluss der Sicherheitsfunktion „Power Removal“
- 8 Abgeschirmte Anschlusskabel des Encoders
- 9 Nicht abgeschirmte Kabel für Relaiskontakte
- 10 Anschluss an die Schutzterde
- 11 Nicht abgeschirmte Netzanschlusskabel

Inbetriebnahme - Einleitende Empfehlungen

Voreinstellung des Umrichters (Werkseinstellung)

Der Altivar 71 ist werkseitig für die gängigsten Anwendungen voreingestellt:

- Makrokonfiguration: Start/Stopp.
- Motorfrequenz: 50 Hz.
- Anwendungen mit konstantem Drehmoment und vektorieller Regelung ohne Rückführung.
- Normaler Anhaltemodus über Auslauframpe.
- Modus „Anhalten bei Störung“: Freier Auslauf.
- Lineare Rampen, Hochlaufzeit, Auslaufzeit: 3 Sekunden.
- Kleine Frequenz: 0 Hz.
- Große Frequenz: 50 Hz.
- Thermischer Motorstrom = Nennstrom des Umrichters.
- Bremsstrom bei DC-Aufschaltung im Stillstand = 0,7 x Nennstrom des Umrichters während 0,5 Sekunden.
- Kein automatischer Wiederanlauf nach einer Störung.
- Taktfrequenz 2,5 kHz oder 4 kHz, je nach Umrichterartyp.
- Logikeingänge:
 - LI1: Rechtslauf, LI2: Linkslauf (zwei Fahrrichtungen), 2-Draht-Steuerung bei Übergang.
 - LI3, LI4, LI5, LI6: Inaktiv (nicht belegt).
- Analogeingänge:
 - AI1: Drehzahlsollwert 0 +/-10 V.
 - AI2: 0 - 20 mA inaktiv (nicht belegt).
- Relais R1: Bei einer Störung (oder Umrichter ohne Spannung) fällt der Kontakt ab.
- Relais R2: Inaktiv (nicht belegt).
- Analogausgang AO1: 0-20 mA inaktiv (nicht belegt).

Wenn die oben genannten Werte mit Ihrer Anwendung vereinbar sind, kann der Umrichter ohne Änderung der Einstellungen eingesetzt werden.

Voreinstellung der Optionskarten

Die Ein-/Ausgänge der Optionskarten werden bei der Werkseinstellung nicht zugeordnet.

Leistungssteuerung über Netzschütz

ACHTUNG

- Vermeiden Sie häufiges Betätigen des Stuerschützes (vorzeitiges Altern des Zwischenkreiskondensatoren).
- Bei Zykluszeiten < 60 s besteht die Gefahr einer Zerstörung des Lastwiderstands.

Wenn diese Vorkehrung nicht eingehalten wird, können Materialschäden auftreten.

Anlauf

Wichtig:

- Bei der Werkseinstellung kann der Motor erst nach dem Rücksetzen der Befehle „Rechtslauf“, „Linkslauf“, „Gleichstrombremsung“ in den folgenden Fällen wieder anlaufen:
 - Beim Einschalten oder manuellen Rücksetzen oder nach einem Haltebefehl.
- In Ermangelung dessen zeigt der Umrichter „nSt“ auf dem Display an, läuft aber nicht an.

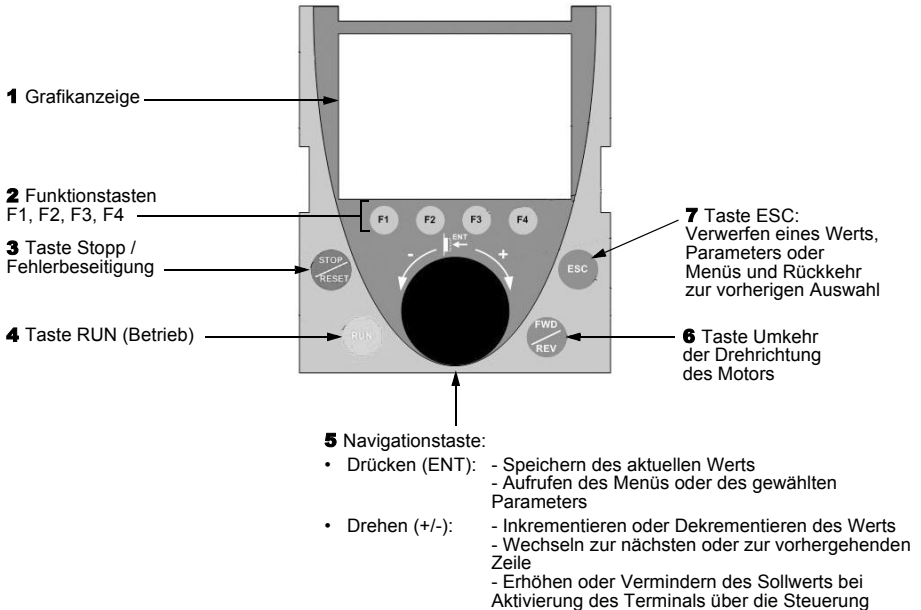
Test mit einem Motor mit geringer Leistung oder ohne Motor, Parallelbetrieb von Motoren

Informationen hierzu finden Sie auf der mit dem Umrichter gelieferten CD-ROM.

Grafikterminal

Das Grafikterminal ist eine Option für kleine Umrichtermodelle, bei den größeren Modellen jedoch systematisch vorhanden (siehe Katalog). Das Terminal kann abgenommen und an einer anderen Stelle angebracht werden, beispielsweise an einer Schranktür. Verwenden Sie hierzu die als Option erhältlichen Kabel und Zubehörteile (siehe Katalog).

Beschreibung des Terminals



Hinweis: Bei aktivierter Terminalsteuerung kann der Umrichter direkt über die Tasten 3, 4, 5 und 6 gesteuert werden.

Zustandscodes des Umrichters:

- ACC: Hochlauf
- CL1: Strombegrenzung
- CTL: Geführter Auslauf (Kontr. Stopp) bei Verlust einer Netzphase
- DCB: Gleichstrombremsung (DC-Aufsch.) aktiv
- DEC: Auslauf
- FLU: Magnetisierung Motor aktiv
- FST: Schnellhalt
- NLP: Leistungsteil nicht mit Spannung versorgt (keine Netzspannung an L1, L2, L3)
- NST: Freier Auslauf
- OBR: Auslaufzeit automatisch angepasst
- PRA: Funktion „Power Removal“ aktiv (Umrichter gesperrt)
- RDY: Umrichter bereit
- SOC: Motorschutz aktiv
- TUN: Motormessung aktiv
- USA: Alarm Unterspannung

Beim ersten Einschalten ist die Navigation in den Menüs bis [1 HAUPTMENÜ] zur Benutzerführung vorgegeben. Die Parameter des Untermenüs [1.1 SCHNELLSTART] müssen konfiguriert und die Motormessung muss unbedingt vor dem Anlauf des Motors durchgeführt werden.

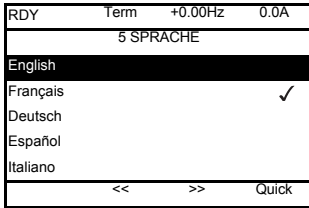


In diesem Dokument wird nur das Menü [1.1 SCHNELLSTART] beschrieben. Alle anderen Menübeschreibungen finden Sie auf der mit dem Umrichter gelieferten CD-ROM.



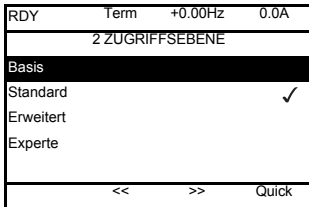
Anzeige während drei Sekunden nach dem Einschalten

↓ 3 Sekunden



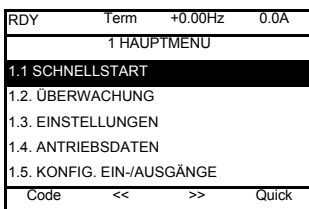
Wechsel zum Menü [5 SPRACHE] automatisch nach 3 Sekunden. Wählen Sie die Sprache und drücken Sie ENT.

↓ ENT



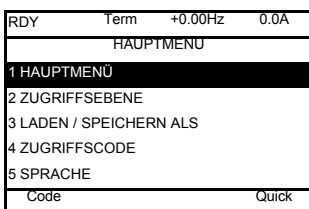
Wechsel zum Menü [2 ZUGRIFFSEBENE]

↓ ENT



Wechsel zu [1 HAUPTMENÜ]

↓ ESC



Rückkehr zum [HAUPTMENÜ] über ESC

DEUTSCH

Integriertes Bedienterminal

Die kleineren Modelle Altivar 71 (siehe Katalog) enthalten ein montiertes Bedienterminal mit einer vierstelligen 7-Segmentanzeige. Sie sind ebenfalls für eine Aufnahme des auf den vorhergehenden Seiten beschriebenen (optionalen) Grafikterminals konzipiert.

Funktionen der Anzeige und der Tasten



- Hinweis:**
- Über oder erfolgt keine Speicherung der Auswahl.
 - Längeres Drücken (> 2 s) von oder bewirkt einen Schnelldurchlauf.

Speicherung, Aufzeichnung der angezeigten Auswahl: ENT

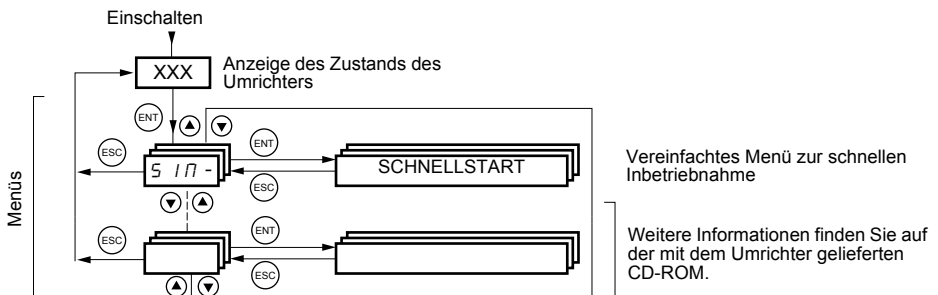
Bei der Speicherung blinkt die Anzeige.

Normalanzeige ohne Störung und außer Betrieb:

- 43.0: Anzeige des gewählten Parameters im Menü SUP- (Voreinstellung: Motorfrequenz)
- CL: Strombegrenzung
- CtL: Geführter Auslauf (Kontr. Stopp) bei Verlust einer Netzphase
- dCb: Gleichstrombremsung (DC-Aufschaltung) aktiv
- FLU: Magnetisierung Motor aktiv
- FSt: Schnellhalt
- nLP: Leistungsteil nicht mit Spannung versorgt (keine Netzspannung an L1, L2, L3)
- nSt: Anhalten im freien Auslauf
- Obr: Auslaufzeit automatisch angepasst
- PrA: Funktion „Power Removal“ aktiv (Umrichter gesperrt)
- rdY: Umrichter bereit
- SOC: Motorschutz aktiv
- tUn: Motormessung aktiv
- USA: Alarm Unterspannung

Eine Störung wird durch Blinken angezeigt.

Zugriff auf die Menüs



Die Menücodes unterscheiden sich von den Parametercodes durch einen Bindestrich auf der rechten Seite. Beispiele: Menü SIM-, Parameter ACC.

Menü [1.1 SCHNELLSTART] (SIM-)

Über das Menü [1.1 SCHNELLSTART] (SIM-) ist eine schnelle Inbetriebnahme möglich, die für die meisten Anwendungen ausreicht.



Hinweis: Die Parameter des Menüs [1.1 SCHNELLSTART] (SIM-) sind in der Reihenfolge zu definieren, wie sie erscheinen, da die ersten Parameter die Voraussetzung für alle weiteren Parameter bilden. Zum Beispiel ist der Parameter [2/3-Drahtst.] (tCC) vor jedem anderen Parameter zu konfigurieren.

Makrokonfiguration

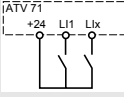
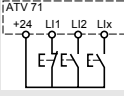


Die Makrokonfiguration ermöglicht eine schnelle Konfiguration von Funktionen für ein bestimmtes Anwendungsgebiet.

Die Wahl einer Makrokonfiguration bewirkt die Zuordnung der Parameter dieser Makrokonfiguration.

Eingang/ Ausgang	[Start/ Stopp]	[Mater. Handl]	[Allgemein]	[Hubwerk]	[PID Reg]	[Buskom.]	[Mast/ Slave]
A11	[Kanal Sollw1]	[Kanal Sollw1]	[Kanal Sollw1]	[Kanal Sollw1]	[Kanal Sollw1 (PID- Sollwert)	[Kanal Sollw2] ([Kanal Sollw1] über Bus)	[Kanal Sollw1]
A12	[Nein]	[Sollw. Summ. E2]	[Sollw. Summ. E2]	[Nein]	[Istwert PID]	[Nein]	[Sollwert Moment]
AO1	[F Motor]	[F Motor]	[F Motor]	[F Motor]	[F Motor]	[F Motor]	[M Motor +/-]
R1	[FU Fehler]	[FU Fehler]	[FU Fehler]	[FU Fehler]	[FU Fehler]	[FU Fehler]	[FU Fehler]
R2	[Nein]	[Nein]	[Nein]	[Bremsanst]	[Nein]	[Nein]	[Nein]
L11 (2-Draht)	[Rechts- lauf]	[Rechtslauf]	[Rechtslauf]	[Rechtslauf]	[Rechtslauf]	[Rechtslauf]	[Rechtslauf]
L12 (2-Draht)	[Linkslauf]	[Linkslauf]	[Linkslauf]	[Linkslauf]	[Linkslauf]	[Linkslauf]	[Linkslauf]
L13 (2-Draht)	[Nein]	[2 Vorwahl- frequenzen]	[Jog]	[Fehler- reset]	[Reset PID I Anteil]	[Umsch. Sollw Kanal]	[Umsch M/ vt]
L14 (2-Draht)	[Nein]	[4 Vorwahl- frequenzen]	[Fehler- reset]	[Ext. Fehler]	[Zuord 2 PID Sollw]	[Reset Störung]	[Fehler- reset]
L15 (2-Draht)	[Nein]	[8 Vorwahl- frequenzen]	[M- Begr.]	[Nein]	[Zuord 4 PID Sollw]	[Nein]	[Nein]
L16 (2-Draht)	[Nein]	[Fehler- reset]	[Nein]	[Nein]	[Nein]	[Nein]	[Nein]
L11 (3-Draht)	Stopp	Stopp	Stopp	Stopp	Stopp	Stopp	Stopp
L12 (3-Draht)	Rechts- lauf	[Rechtslauf]	[Rechtslauf]	[Rechtslauf]	[Rechtslauf]	[Rechtslauf]	[Rechtslauf]
L13 (3-Draht)	[Nein]	[Linkslauf]	[Linkslauf]	[Linkslauf]	[Linkslauf]	[Linkslauf]	[Linkslauf]
L14 (3-Draht)	[Nein]	[2 Vorwahl- frequenzen]	[Jog]	[Fehler- reset]	[Reset PID I Anteil]	[Umsch. Sollw Kanal]	[Umsch M/ vt]
L15 (3-Draht)	[Nein]	[4 Vorwahl- frequenzen]	[Fehler- reset]	[Ext. Fehler]	[Zuord 2 PID Sollw]	[Reset Störung]	[Fehler- reset]
L16 (3-Draht)	[Nein]	[8 Vorwahl- frequenzen]	[M- Begr.]	[Nein]	[Zuord 4 PID frequenzen]	[Nein]	[Nein]


Bei der 3-Draht-Steuerung ist die Belegung der Eingänge L11 bis L16 versetzt.

Hinweis: Alle Werte können geändert, eingestellt und neu zugeordnet werden. Weitere Informationen finden Sie auf der mit dem Umrichter gelieferten CD-ROM.

Code	Name/Beschreibung	Einstellbereich	Werkseinstellung
tCC 2C 3C	<input type="checkbox"/> [2/3-Drahtst.] <input type="checkbox"/> [2Draht-Stg] (2C) <input type="checkbox"/> [3Draht-Stg] (3C) 2-Draht-Steuerung: Das Ein- oder Ausschalten wird über den geöffneten oder geschlossenen Zustand des Eingangs gesteuert.  3-Draht-Steuerung (Steuerung über Impulse): Ein Impuls „Rechtslauf“ oder „Linkslauf“ reicht aus, um das Anlaufen des Motors zu steuern; ein Impuls „Stopp“ reicht aus, um das Anhalten des Motors zu steuern. 	Beispiel für eine Verdrahtung als „Source“: L1: Rechtslauf Llx: Linkslauf Beispiel für eine Verdrahtung als „Source“: L1: Stopp L2: Rechtslauf Llx: Linkslauf	[2Draht-Stg] (2C)
 ACHTUNG			
UNERWARTETER BETRIEB DES GERÄTS Die Änderung der Zuordnung des Parameters [2/3-Drahtst] (tCC) erfordert eine Bestätigung auf dem Grafikterminal und längeres Drücken (2 s) der Taste „ENT“ auf dem integrierten Bedienterminal. Sie bewirkt die Rückkehr zur Werkseinstellung der Funktion [Typ 2-Drahtst.] (tCt), Seite 69, sowie aller Funktionen, die sich auf Logikeingänge beziehen. Gleichzeitig wird auch die Rückkehr zur gewählten Makrokonfiguration bewirkt, wenn diese benutzerspezifisch angepasst wurde (Verlust der Anpassungen). Stellen Sie sicher, dass diese Änderung mit dem verwendeten Verdrahtungsschema kompatibel ist. Die Nichtbeachtung dieser Vorkehrung kann zu Tod oder schwerwiegenden Verletzungen führen.			
CFG SL5 HdG HSt GE PId nEt MSL	<input type="checkbox"/> [Makrokonfiguration] <input type="checkbox"/> [Start/Stop] (StS): Betrieb / Stillstand <input type="checkbox"/> [Mater.Handl] (HdG): Fördertechnik <input type="checkbox"/> [Hubwerk] (HSt): Hubwerke <input type="checkbox"/> [Allgemein] (GE): Allgemeine Anwendungen <input type="checkbox"/> [PID-Reg] (PId): PID-Regelung <input type="checkbox"/> [Buskom.] (nEt): Kommunikationsbus <input type="checkbox"/> [Mast./Slave] (MSL): Master / Slave		[Start/Stop] (StS)
 ACHTUNG			
UNERWARTETER BETRIEB DES GERÄTS Die Änderung des Parameters [Makrokonfiguration] (CFG) erfordert eine Bestätigung auf dem Grafikterminal und längeres Drücken (2 s) der Taste „ENT“ auf dem integrierten Bedienterminal. Stellen Sie sicher, dass die Makrokonfiguration mit dem verwendeten Verdrahtungsschema kompatibel ist. Die Nichtbeachtung dieser Vorkehrung kann zu Tod oder schwerwiegenden Verletzungen führen.			
CCFG YES	<input type="checkbox"/> [Kundensp. Makro] Parameter, der nur gelesen werden kann und sichtbar ist, wenn mindestens ein Parameter der Makrokonfiguration geändert wurde. <input type="checkbox"/> [Ja] (YES)		

Code	Name/Beschreibung	Einstellbereich	Werkseinstellung
<i>bFr</i> 50 60	<input type="checkbox"/> [Motorfrequenz] <input type="checkbox"/> [50 Hz] (50): IEC <input type="checkbox"/> [60 Hz] (60): NEMA Dieser Parameter ändert die Voreinstellung folgender Parameter: [Nennspannung Mot.] (UnS) weiter unten, [Große Frequenz] (HSP) Seite 71, [Motornennfrequenz] (FrS) und [Max. Ausgangsfreq.] (tFr) weiter unten.		[50 Hz] (50)
<i>IPL</i> <i>nO</i> <i>YES</i>	<input type="checkbox"/> [Fehler Netzphase] <input type="checkbox"/> [Störung ign] (nO): Störung wird übergangen; zu verwenden, wenn der Umrichter einphasig oder vom DC-Bus gespeist wird. <input type="checkbox"/> [Fr. Auslauf] (YES): Störung, mit Anhalten im freien Auslauf. Beim Verlust einer Phase wechselt der Umrichter in den Fehlermodus [Netzphasenausfall] (IPL). Bei einem Verlust von 2 oder 3 Phasen wird der Betrieb des Umrichters jedoch bis zur Auslösung eines Unterspannungsfehlers fortgesetzt. Dieser Parameter kann in diesem Menü nur bei Umrichtern des Typs ATV71H037M3 bis HU75M3 (Einphasenbetrieb) aufgerufen werden.		Gemäß Umrichterleistung
<i>nPr</i>	<input type="checkbox"/> [Motornennleistung] Nennleistung des Motors gemäß Typenschild.	Gemäß Umrichterleistung	Gemäß Umrichterleistung
<i>UnS</i>	<input type="checkbox"/> [Nennspannung Mot.] Nennspannung des Motors gemäß Typenschild. ATV71●●●M3: 100 bis 240 V ATV71●●●N4: 200 bis 480 V	Gemäß Umrichterleistung	Gemäß Umrichterleistung und [Motorfrequenz] (bFr)
<i>nCr</i>	<input type="checkbox"/> [Nennstrom Motor] Nennstrom des Motors gemäß Typenschild.	0,25 bis 1,5 In (1)	Gemäß Umrichterleistung
<i>FrS</i>	<input type="checkbox"/> [Motornennfrequenz] Nennfrequenz des Motors gemäß Typenschild. Die Werkseinstellung beträgt 50 Hz und wird durch eine Voreinstellung von 60 Hz ersetzt, wenn [Motorfrequenz] (bFr) auf 60 Hz gesetzt wird.	10 bis 500 Hz	50 Hz
<i>nSP</i>	<input type="checkbox"/> [Motornendrehzahl] Nennendrehzahl des Motors gemäß Typenschild. 0 bis 9999 U/min, danach 10,00 bis 60,00 kU/min auf der integrierten Anzeige. Gibt das Typenschild nicht die Nennendrehzahl, sondern die Synchronendrehzahl und den Schlupf in Hertz oder Prozent an, dann errechnet sich die Nennendrehzahl wie folgt: <ul style="list-style-type: none"> • Nennendrehzahl = Synchronendrehzahl x $\frac{100 - \text{Schlupf in \%}}{100}$ oder • Nennendrehzahl = Synchronendrehzahl x $\frac{50 - \text{Schlupf in Hz}}{50}$ (50-Hz-Motoren) oder • Nennendrehzahl = Synchronendrehzahl x $\frac{60 - \text{Schlupf in Hz}}{60}$ (60-Hz-Motoren) 	0 bis 60000 U/min	Gemäß Umrichterleistung
<i>tFr</i>	<input type="checkbox"/> [Max. Ausgangsfreq.] Die Werkseinstellung beträgt 60 Hz und wird durch eine Voreinstellung von 72 Hz ersetzt, wenn der Parameter [Motorfrequenz] (bFr) auf 60 Hz eingestellt wird. Der maximale Wert wird durch folgende Bedingungen eingeschränkt: <ul style="list-style-type: none"> • Er kann den Wert der [Motornennfrequenz] (FrS) nur um das 10fache überschreiten. • Er kann 500 Hz nur überschreiten, wenn die Umrichterklasse höher als ATV71HD37 ist (die Werte von 500 Hz bis 1000 Hz sind nur für Leistungen bis maximal 37 kW möglich). 	10 bis 1000 Hz	60 Hz

(1) In entspricht dem in der Installationsanleitung und auf dem Typenschild des Umrichters angegebenen Nennstrom des Umrichters.

Code	Name/Beschreibung	Werkseinstellung
LU <i>nD</i> YES <i>dOnE</i>	<input type="checkbox"/> [Motormessung] <input type="checkbox"/> [Nein] (nO): Motormessung nicht erfolgt. <input type="checkbox"/> [Ja] (YES): Die Motormessung erfolgt sobald wie möglich. Der Parameter wechselt dann automatisch auf [Ausgeführt] (dOnE). <input type="checkbox"/> [Ausgeführt] (dOnE): Verwendung der Werte, die sich durch die vorherige Motormessung ergeben. Achtung: Wenn die Motormessung misslingt, zeigt der Umrichter [Nein] (nO) an.  Hinweis: Während der Motormessung fließt Nennstrom durch den Motor.	[Nein] (nO)
LU <i>Ab</i> PE <i>PrOG</i> FAIL <i>dOnE</i>	<input type="checkbox"/> [Zust. Motormessung] (Nur zur Information, nicht einstellbar) <input type="checkbox"/> [Nicht ausgeführt] (tAb): Der Standardwert des Statorwiderstands wird verwendet, um den Motor zu steuern. <input type="checkbox"/> [Warten] (PEnd): Die Motormessung wurde angefordert, aber noch nicht ausgeführt. <input type="checkbox"/> [Aktiv] (PrOG): Die Motormessung wird ausgeführt. <input type="checkbox"/> [Fehlerhaft] (FAIL): Die Motormessung ist fehlgeschlagen. <input type="checkbox"/> [Ausgeführt] (dOnE): Der von der Motormessfunktion gemessene Statorwiderstand wird verwendet, um den Motor zu steuern.	[Nicht ausg.] (tAb)
PH <i>AbC</i> <i>ACb</i>	<input type="checkbox"/> [Phasendrehung] <input type="checkbox"/> [ABC] (AbC): Normale Drehrichtung <input type="checkbox"/> [ACB] (ACb): Umgekehrte Drehrichtung Mit diesem Parameter kann die Drehrichtung des Motors ohne Invertierung der Verkabelung geändert werden.	[ABC] (AbC)

Bei Betrieb und im Stillstand änderbare Parameter

Code	Name/Beschreibung	Werkseinstellung
IeH	<input type="checkbox"/> [Therm. Nennstr.] Strom für den thermischen Schutz des Motors, der entsprechend dem auf dem Typenschild angegebenen Bemessungsstrom einzustellen ist.	0,2 bis 1,5 In (1) Gemäß Umrichterleistung
Acc	<input type="checkbox"/> [Hochlaufzeit] Zeit für den Hochlauf von 0 bis zur [Motornennfrequenz] (FrS), Seite 70. Stellen Sie sicher, dass dieser Wert mit dem Trägheitsmoment des Antriebs kompatibel ist.	0,1 bis 999,9 s 3,0 s
deC	<input type="checkbox"/> [Auslaufzeit] Zeit für den Auslauf von der [Motornennfrequenz.] (FrS), Seite 70, bis auf 0. Stellen Sie sicher, dass dieser Wert mit dem Trägheitsmoment des Antriebs kompatibel ist.	0,1 bis 999,9 s 3,0 s
LSP	<input type="checkbox"/> [Kleine Frequenz] Motorfrequenz mit minimalem Sollwert, Einstellung von 0 bis [Große Frequenz] (HSP).	0
HSP	<input type="checkbox"/> [Große Frequenz] Motorfrequenz mit maximalem Sollwert, Einstellung von [Kleine Frequenz] (LSP) bis [Max. Ausgangsfreq.] (tFr). Die Werkseinstellung wechselt auf 60 Hz, wenn [Motorfrequenz] (bFr) = [60 Hz] (60).	50 Hz

(1) In entspricht dem in der Installationsanleitung und auf dem Typenschild des Umrichters angegebenen Nennstrom des Umrichters.

Fehler - Ursachen - Fehlerbeseitigung

Kein Anlaufen ohne Fehleranzeige

- Erscheint keine Anzeige, dann überprüfen Sie, ob der Umrichter über eine ordnungsgemäße Versorgung verfügt.
- Die Zuordnung der Funktionen „Schnellhalt“ oder „Anhalten im freien Auslauf“ verhindern ein Anlaufen, wenn die entsprechenden Logikeingänge nicht unter Spannung stehen. Der ATV71 zeigt dann bei freiem Auslauf [NST] (nSt) an und bei Schnellhalt [FST] (FSt). Dieses Verhalten ist gewollt, da diese Funktion drahtbruchsicher realisiert wurde.
- Es muss sichergestellt sein, dass der oder die Eingänge für Fahrbefehle gemäß dem gewählten Steuermodus geschaltet werden (Parameter [2/3-Drahtst] (tCC) und [2Drahtstg] (tCi), Seite 69).

Fehler, die kein automatisches Wiedereinschalten zulassen

Vor einem Wiederanlauf muss die Fehlerursache durch Aus- und anschließendes Wiedereinschalten beseitigt werden.

Die Fehler AnF, brF, ECF, EnF, SOF, SPF und tnF können auch dezentral über einen Logikeingang oder ein Befehlsbit zurückgesetzt werden (siehe mit dem Umrichter gelieferte CD-ROM).

Störung	Name	Wahrscheinliche Ursache	Maßnahmen zur Behebung
A I Z F	[ANALOGEINGANG]	• Signal an einem Analogeingang nicht konform.	• Die Verdrahtung der Analogeingänge und die Signalwerte überprüfen.
A n F	[DREHZAHL ABWEICHUNG]	• Die Drehzahlrückführung über den Encoder ist nicht mit dem Sollwert konsistent.	• Die Parameter von Motor, Verstärkung und Stabilität überprüfen. • Einen Bremswiderstand hinzufügen. • Dimensionierung von Motor/Umrichter/Last prüfen. • Die mechanische Ankopplung des Encoders und seine Verdrahtung überprüfen.
b r F	[RÜCKMELDUNG BREMSE]	• Der Rückmeldekontakt der Bremse stimmt nicht mit der Bremslogik überein.	• Den Rückmeldestrompfad und den Steuerkreis der Bremse überprüfen. • Den mechanischen Zustand der Bremse überprüfen.
C r F I	[FEHLER LADUNG DC BUS]	• Störung der Steuerung des Lastrelais oder Ladevorwiderstand beschädigt.	• Die internen Anschlüsse überprüfen. • Den Umrichter kontrollieren/reparieren.
E C F	[MECH VERB ENCODER]	• Drahtbruch der mechanischen Kopplung des Encoders.	• Die mechanische Kopplung des Encoders überprüfen.
E E F I E E F 2	[FEHLER EEPROM HMI]	• Störung des internen Speichers.	• Umgebung prüfen (elektromagnetische Verträglichkeit). • Abschalten, Wiedereinschalten, zur Werkseinstellung zurückkehren. • Den Umrichter kontrollieren/reparieren.
E n F	[ERK LAST DURCHSACKEN]	• Fehler Encoder-Rückführung.	• [Anzahl Impulse] (PGI) und [Encoder Sig] (EnS) überprüfen (siehe mit dem Umrichter gelieferte CD-ROM). • Den ordnungsgemäßen mechanischen und elektrischen Betrieb des Encoders sowie die Versorgung und den Anschluss überprüfen. • Die Drehrichtung des Motors (Parameter [Phasendrehung] (PHr), Seite 71) oder die Encodersignale überprüfen und gegebenenfalls umkehren.
F C F I	[MOTOR-SCHÜTZ]	• Das Motorschütz ist geschlossen, obwohl alle Bedingungen zum Öffnen des Schützes erfüllt sind.	• Das Schütz und seine Verdrahtung überprüfen. • Den Rückmeldestrompfad überprüfen.
I L F	[INTERNER FEHLER]	• Fehler bei der Kommunikation zwischen Optionskarte und Umrichter.	• Umgebung überprüfen (elektromagnetische Verträglichkeit). • Verbindungen überprüfen. • Die Optionskarte ersetzen. • Den Umrichter kontrollieren/reparieren.

Fehler, die kein automatisches Wiedereinschalten zulassen (Fortsetzung)

Störung	Name	Wahrscheinliche Ursache	Maßnahmen zur Behebung
<i>I n F 1</i>	[FALSCHER UMRICHTERTYP]	<ul style="list-style-type: none"> Die Leistungskarte weicht von der gespeicherten Leistungskarte ab. 	<ul style="list-style-type: none"> Den Referenztyp der Leistungskarte überprüfen.
<i>I n F 2</i>	[INKOMP LEISTUNGSKARTE]	<ul style="list-style-type: none"> Die Leistungskarte ist nicht mit der Steuerkarte kompatibel. 	<ul style="list-style-type: none"> Den Typ der Leistungskarte und die Kompatibilität überprüfen.
<i>I n F 3</i>	[INT SERIELLE VERBINDUNG]	<ul style="list-style-type: none"> Kommunikationsfehler bei den internen Karten. 	<ul style="list-style-type: none"> Die internen Anschlüsse überprüfen. Den Umrichter kontrollieren/reparieren.
<i>I n F 4</i>	[INT FABRIKA-TIONS- FEHLER]	<ul style="list-style-type: none"> Inkonsistenz der internen Daten 	<ul style="list-style-type: none"> Den Umrichter neu kalibrieren (durch den Kundendienst von Schneider Electric).
<i>I n F 5</i>	[INTERNE OPTION]	<ul style="list-style-type: none"> Die im Umrichter installierte Option ist nicht bekannt. 	<ul style="list-style-type: none"> Den Typ der Option und die Kompatibilität überprüfen.
<i>I n F 7</i>	[INT INIT FEHLER HARD]	<ul style="list-style-type: none"> Die Initialisierung des Umrichters ist unvollständig. 	<ul style="list-style-type: none"> Ausschalten und wieder einschalten.
<i>I n F 8</i>	[INTERNE SPGS VERSORGUNG]	<ul style="list-style-type: none"> Die Spannungsversorgung des Steuerteils ist nicht korrekt. 	<ul style="list-style-type: none"> Die Spannungsversorgung des Steuerteils überprüfen.
<i>I n F 9</i>	[INTERN STROM MESSUNG]	<ul style="list-style-type: none"> Die Strommessungen sind nicht korrekt. 	<ul style="list-style-type: none"> Die Stromsensor oder die Leistungskarte ersetzen. Den Umrichter kontrollieren/reparieren.
<i>I n F A</i>	[KURZSCHLUSS INT. SPGVERS.]	<ul style="list-style-type: none"> Die Eingangsstufe funktioniert nicht ordnungsgemäß. 	<ul style="list-style-type: none"> Den Umrichter kontrollieren/reparieren.
<i>I n F b</i>	[INTERNER PTC FÜHLER]	<ul style="list-style-type: none"> Der Temperaturfühler des Umrichters funktioniert nicht ordnungsgemäß. 	<ul style="list-style-type: none"> Den Temperaturfühler ersetzen. Den Umrichter kontrollieren/reparieren.
<i>I n F C</i>	[INTER ZEIT MESSUNG]	<ul style="list-style-type: none"> Fehler des elektronischen Zeitmessers 	<ul style="list-style-type: none"> Den Umrichter kontrollieren/reparieren.
<i>I n F E</i>	[FEHLER MIKROPROZ]	<ul style="list-style-type: none"> Fehler des internen Mikroprozessors. 	<ul style="list-style-type: none"> Ausschalten und wieder einschalten. Den Umrichter kontrollieren/reparieren.
<i>D C F</i>	[ÜBERSTROM]	<ul style="list-style-type: none"> Parameter der Menüs [EINSTELLUNGEN] (SET-) und [1.4 ANTRIEBSDATEN] (drC-) nicht korrekt. Massenträgheit oder Last zu hoch. Mechanische Blockierung. 	<ul style="list-style-type: none"> Parameter überprüfen (siehe mit dem Umrichter gelieferte CD-ROM). Dimensionierung von Motor/Umrichter/ Last prüfen. Zustand der Mechanik überprüfen.
<i>P r F</i>	[FEHLER PWR]	<ul style="list-style-type: none"> Fehler der Umrichter-Sicherheitsfunktion „Power Removal“. 	<ul style="list-style-type: none"> Den Umrichter kontrollieren/reparieren.
<i>S C F 1</i>	[KURZSCHLUSS MOTOR]	<ul style="list-style-type: none"> Kurzschluss oder Erdschluss am Umrichter Ausgang. Starker Kriechstrom gegen Erde am Umrichter Ausgang bei Parallelanschluss mehrerer Motoren. 	<ul style="list-style-type: none"> Anschlusskabel vom Umrichter zum Motor und die Isolierung des Motors überprüfen.
<i>S C F 2</i>	[IMPEDANTER KURZSCHLUSS]		<ul style="list-style-type: none"> Taktfrequenz herabsetzen. Drosseln in Reihenschaltung zum Motor hinzufügen.
<i>S C F 3</i>	[ERDSCHLUSS]		
<i>S O F</i>	[ÜBERDREHZAHL]	<ul style="list-style-type: none"> Instabilität oder zu stark antreibende Last. 	<ul style="list-style-type: none"> Die Parameter von Motor, Verstärkung und Stabilität überprüfen. Einen Bremswiderstand hinzufügen. Dimensionierung von Motor/Umrichter/ Last prüfen.
<i>S P F</i>	[FEHLER DREHZAHLRÜCKM]	<ul style="list-style-type: none"> Fehlendes Encoder-Rückführungssignal. 	<ul style="list-style-type: none"> Verdrahtung zwischen Encoder und Umrichter überprüfen. Encoder überprüfen.
<i>L n F</i>	[MOTORMESSUNG]	<ul style="list-style-type: none"> Motor ist nicht an den Umrichter angeschlossen. Sonder- oder Leistungsmotor ist nicht auf den Umrichter abgestimmt. 	<ul style="list-style-type: none"> Überprüfen, ob der Motor bei der Motormessung erkannt wird. Bei Verwendung eines Motorschützes dieses während der Vermessung schließen. Die Umrichter/Motor-Eignung überprüfen.

Fehler, die einen automatischen Wiederanlauf nach Beseitigung der Störungsursache zulassen

Diese Fehler können auch durch Aus- und anschließendes Wiedereinschalten oder über einen Logikeingang oder ein Befehlsbit zurückgesetzt werden (siehe mit dem Umrichter gelieferte CD-ROM).

Störung	Name	Wahrscheinliche Ursache	Maßnahmen zur Behebung
<i>A P F F</i>	[FEHLER APPLIKATION]	<ul style="list-style-type: none"> Fehler der Karte „Controller Inside“. 	<ul style="list-style-type: none"> Siehe kartenspezifische Dokumentation.
<i>b L F</i>	[BREMS-ANSTEUERUNG]	<ul style="list-style-type: none"> Bremsabfallstrom nicht erreicht. Parameter der Bremslogik nicht eingestellt, obwohl die Bremslogik zugeordnet ist. 	<ul style="list-style-type: none"> Den Umrichter/Motor-Anschluss überprüfen. Die Motorwicklungen überprüfen. Die empfohlenen Einstellungen vornehmen (siehe mit dem Umrichter gelieferte CD-ROM).
<i>C n F</i>	[FEHLER KOMMUNIKATION]	<ul style="list-style-type: none"> Kommunikationsfehler auf der Kommunikationskarte. 	<ul style="list-style-type: none"> Umgebung überprüfen (elektromagnetische Verträglichkeit). Die Verdrahtung überprüfen. Time-out überprüfen. Die Optionskarte ersetzen. Den Umrichter kontrollieren/reparieren.
<i>C O F</i>	[FEHLER CANopen]	<ul style="list-style-type: none"> Kommunikationsunterbrechung auf CANopen-Bus. 	<ul style="list-style-type: none"> Den Kommunikationsbus überprüfen. Time-out überprüfen. Vgl. spezifische Dokumentation.
<i>E P F 1</i>	[EXTERNER FEHLER ÜBER LI]	<ul style="list-style-type: none"> Störung durch ein externes Gerät ausgelöst, entsprechend Benutzer. 	<ul style="list-style-type: none"> Das Gerät prüfen, das die Störung verursacht hat, und wieder einschalten.
<i>E P F 2</i>	[EXTERNER FEHLER KOMM]	<ul style="list-style-type: none"> Störung durch ein externes Gerät ausgelöst, entsprechend Benutzer. 	<ul style="list-style-type: none"> Das Gerät prüfen, das die Störung verursacht hat, und wieder einschalten.
<i>F C F 2</i>	[MOTORSCHÜTZ]	<ul style="list-style-type: none"> Das Motorschütz ist geöffnet, obwohl alle Bedingungen zum Schließen des Schützes erfüllt sind. 	<ul style="list-style-type: none"> Das Schütz und seine Verdrahtung überprüfen. Den Rückmeldestrompfad überprüfen.
<i>L C F</i>	[NETZSCHÜTZ]	<ul style="list-style-type: none"> Der Umrichter ist nicht eingeschaltet, obwohl das Schütz gesteuert wird. 	<ul style="list-style-type: none"> Das Schütz und seine Verdrahtung überprüfen. Time-out überprüfen (siehe mit dem Umrichter gelieferte CD-ROM). Die Verbindung Netz/Schütz/Umrichter überprüfen.
<i>L F F 2</i>	[AI2 VERLUST 4-20 mA]	<ul style="list-style-type: none"> Verlust des Sollwerts 4-20mA an einem Analogeingang AI2, AI3 oder AI4. 	<ul style="list-style-type: none"> Die Anschlüsse an den Analogeingängen überprüfen.
<i>L F F 3</i>	[AI3 VERLUST 4-20 mA]		
<i>L F F 4</i>	[AI4 VERLUST 4-20 mA]		
<i>O b F</i>	[ÜBERBREMSUNG]	<ul style="list-style-type: none"> Zu starke Bremsung oder antreibende Last. 	<ul style="list-style-type: none"> Die Auslaufzeit erhöhen. Bei Bedarf einen Bremswiderstand verwenden. Die Funktion [Anp Auslauframpe] (brA) aktivieren (siehe mit dem Umrichter gelieferte CD-ROM), wenn sie mit der Anwendung vereinbar ist.
<i>O H F</i>	[ÜBERTEMP. UMRICHTER]	<ul style="list-style-type: none"> Überhitzung des Umrichters. 	<ul style="list-style-type: none"> Motorlast, Belüftung des Umrichters und Umgebungstemperatur überprüfen. Das Abkühlen abwarten, um wieder einschalten zu können.
<i>O L F</i>	[ÜBERLAST MOTOR]	<ul style="list-style-type: none"> Auslösung durch zu hohen Motorstrom. 	<ul style="list-style-type: none"> Die Einstellung des Thermoschutzes des Motors und die Motorlast überprüfen. Das Abkühlen abwarten, um wieder einschalten zu können.
<i>O P F 1</i>	[VERLUST 1 MOTORPHASE]	<ul style="list-style-type: none"> Unterbrechung einer Phase am Umrichteranschluss. 	<ul style="list-style-type: none"> Anschlüsse zwischen Umrichter und Motor überprüfen.

Fehler, die einen automatischen Wiederanlauf nach Beseitigung der Störungsursache zulassen (Fortsetzung)

Diese Fehler können auch durch Aus- und anschließendes Wiedereinschalten oder über einen Logikeingang oder ein Befehlsbit zurückgesetzt werden (siehe mit dem Umrichter gelieferte CD-ROM).

Störung	Name	Wahrscheinliche Ursache	Maßnahmen zur Behebung
DPF2	[VERLUST 3 MOTORPHASEN]	<ul style="list-style-type: none"> Motor nicht angeschlossen oder zu geringe Leistung. Motorschütz geöffnet. Plötzlich auftretende Motorstromverstimmungen. 	<ul style="list-style-type: none"> Anschlüsse zwischen Umrichter und Motor überprüfen. Informationen zur Verwendung eines Motorschützes: Siehe die mit dem Umrichter gelieferte CD-ROM. Test mit einem Motor mit geringer Leistung oder ohne Motor: Bei der Werkseinstellung ist die Funktion zur Erkennung von Motorphasenausfällen aktiviert: [Mot-Ph fehlt] (OPL) = [Ja] (YES). Wenn der Umrichter getestet werden soll oder Wartungsarbeiten durchzuführen sind, ohne dass auf einen dem Umrichtermodell entsprechenden Motor zurückgegriffen werden soll (dies gilt vor allem für Hochleistungsumrichter), ist die Funktion zur Erkennung der Motorphase zu deaktivieren: [Mot-Ph fehlt] (OPL) = [Nein] (nO) (siehe mit dem Umrichter gelieferte CD-ROM). Die Parameter [Nennspannung Mot.] (UnS) und [Nennstrom Mot.] (nCr) überprüfen und optimieren. Dann eine [Motormessung] (tUn) durchführen.
DSF	[ÜBERSpannung NETZ]	<ul style="list-style-type: none"> Netzspannung zu hoch Störung im Netz. 	<ul style="list-style-type: none"> Netzspannung überprüfen.
DEF1	[ÜBERTEMPE-RATUR PTC1]	<ul style="list-style-type: none"> Erkennung einer Überhitzung der PTC-Fühler 1. 	<ul style="list-style-type: none"> Die Last und die Bemessung des Motors kontrollieren. Die Belüftung des Motors kontrollieren. Vor dem Wiedereinschalten den Motor abkühlen lassen. Typ und Zustand der PTC-Fühler kontrollieren.
DEF2	[ÜBERTEMPE-RATUR PTC2]	<ul style="list-style-type: none"> Erkennung einer Überhitzung der PTC-Fühler 2. 	
DEF L	[ÜBERTEMPE-RATUR PTC/LI6]	<ul style="list-style-type: none"> Erkennung einer Überhitzung der PTC-Fühler LI6. 	
PEF1	[FEHLER PTC1]	<ul style="list-style-type: none"> Öffnung oder Kurzschluss der PTC-Fühler 1. 	
PEF2	[FEHLER PTC2]	<ul style="list-style-type: none"> Öffnung oder Kurzschluss der PTC-Fühler 2. 	<ul style="list-style-type: none"> PTC-Fühler und ihre Motor-/Umrichter-Verdrahtung überprüfen.
PEF L	[FEHLER PTC=LI6]	<ul style="list-style-type: none"> Öffnung oder Kurzschluss der PTC-Fühler LI6. 	
SCF4	[KURZSCHLUSS IGBT]	<ul style="list-style-type: none"> Fehler des Leistungsteils. 	
SCF5	[KURZSCHLUSS LAD DC BUS]	<ul style="list-style-type: none"> Kurzschluss am Umrichter Ausgang. 	<ul style="list-style-type: none"> Anschlusskabel vom Umrichter zum Motor und die Isolierung des Motors überprüfen. Den Umrichter kontrollieren/reparieren.
SLF1	[MODBUS KOM FEHLER]	<ul style="list-style-type: none"> Kommunikationsunterbrechung auf Modbus-Bus. 	<ul style="list-style-type: none"> Den Kommunikationsbus überprüfen. Time-out überprüfen. Siehe spezifische Dokumentation.

Fehler, die einen automatischen Wiederanlauf nach Beseitigung der Störungsursache zulassen (Fortsetzung)

Diese Fehler können auch durch Aus- und anschließendes Wiedereinschalten oder über einen Logikeingang oder ein Befehlsbit zurückgesetzt werden (siehe mit dem Umrichter gelieferte CD-ROM).

Störung	Name	Wahrscheinliche Ursache	Maßnahmen zur Behebung
<i>S L F 2</i>	[POWERSUITE KOM FEHLER]	<ul style="list-style-type: none"> Kommunikationsfehler mit PowerSuite. 	<ul style="list-style-type: none"> Das PowerSuite-Anschlusskabel überprüfen. Time-out überprüfen.
<i>S L F 3</i>	[HMI KOM FEHLER]	<ul style="list-style-type: none"> Kommunikationsfehler mit dem Grafikterminal. 	<ul style="list-style-type: none"> Den Anschluss des Bedienterminals überprüfen. Time-outüberprüfen.
<i>S r F</i>	[DREHM. TIME OUT]	<ul style="list-style-type: none"> Time-out der Funktion „Drehmomentenregelung“ erreicht. 	<ul style="list-style-type: none"> Die Einstellung der Funktion überprüfen. Zustand der Mechanik überprüfen.
<i>S S F</i>	[LIM STROM DREHMOMENT]	<ul style="list-style-type: none"> Wechsel zur Drehmomentbegrenzung. 	<ul style="list-style-type: none"> Auf eventuelles Vorhandensein eines mechanischen Problems überprüfen. Begrenzungsparameter überprüfen (siehe mit dem Umrichter gelieferte CD-ROM).
<i>L J F</i>	[ÜBERTEMPERATUR IGBT]	<ul style="list-style-type: none"> Überlast Umrichter. 	<ul style="list-style-type: none"> Bemessung von Last/Motor/Umrichter überprüfen. Taktfrequenz herabsetzen. Vor dem Wiedereinschalten den Motor abkühlen lassen.

Fehler, bei denen von selbst ein automatischer Wiederanlauf nach Beseitigung der Störungsursache erfolgt

Störung	Name	Wahrscheinliche Ursache	Maßnahmen zur Behebung
<i>C F F</i>	[INKORREKTE KONFIGURATION]	<ul style="list-style-type: none"> Die aktuelle Konfiguration ist nicht konsistent (Fehler aufgrund eines Kartenwechsels). 	<ul style="list-style-type: none"> Die Karte überprüfen. Zu den Werkseinstellungen zurückkehren oder die gesicherte Konfiguration aufrufen, falls diese verwendbar ist. Weitere Informationen finden Sie auf der mit dem Umrichter gelieferten CD-ROM.
<i>C F I</i>	[FEHLERHAFTE KONFIGURATION]	<ul style="list-style-type: none"> Ungültige Konfiguration. Die über die serielle Schnittstelle in den Umrichter geladene Konfiguration ist inkonsistent. 	<ul style="list-style-type: none"> Die zuvor eingelesene Konfiguration überprüfen. Eine konsistente Konfiguration laden.
<i>P H F</i>	[VERLUST NETZPHASE]	<ul style="list-style-type: none"> Umrichter fehlerhaft versorgt oder Sicherung gefallen. Ausfall einer Phase. Verwendung eines dreiphasigen ATV71 in einem einphasigen Netz. Last mit Unwucht. Diese Schutzfunktion wirkt nur unter Last. 	<ul style="list-style-type: none"> Den Leistungsanschluss und die Sicherungen überprüfen. Ein dreiphasiges Netz verwenden. Den Fehler durch [Netzphasenausfall] (IPL) = [Nein] (nO) sperren (Seite 70).
<i>U S F</i>	[UNTERSPIGUNG]	<ul style="list-style-type: none"> Netzspannung zu niedrig Vorübergehender Spannungsabfall Ladevorwiderstand beschädigt. 	<ul style="list-style-type: none"> Die Netzspannung und den Parameter „Netzspannung“ überprüfen. Lastwiderstand austauschen. Den Umrichter kontrollieren/ reparieren.

Contenido

Etapas de la instalación	78
Recomendaciones preliminares	79
Condiciones de montaje y de temperatura	80
Posición del LED de carga de los condensadores	81
Precauciones de cableado	82
Borneros de potencia	83
Borneros de control	84
Esquemas de conexión	86
Uso en una red IT	86
Compatibilidad electromagnética, cableado	87
Puesta en marcha - Recomendaciones preliminares	89
Terminal gráfico	90
Terminal integrado	92
Menú [1.1 ARRANQUE RÁPIDO] (SIM-)	93
Fallos - causas - soluciones	97

Antes de empezar

Lea y siga estas instrucciones antes de empezar cualquier procedimiento con este variador.



PELIGRO

TENSIÓN PELIGROSA

- Antes de instalar y utilizar el variador de velocidad ATV71, debe leer y comprender la totalidad de esta guía. La instalación, el ajuste y las reparaciones son tareas que debe realizar personal cualificado.
- El usuario es el responsable de que se cumplan todas las normas de electricidad internacionales y nacionales en vigor con respecto a la conexión a tierra de protección de todos los equipos.
- Bastantes piezas de este variador de velocidad, incluidas las tarjetas de circuito impreso, funcionan con la tensión de la red. **NO LAS TOQUE.** Utilice únicamente herramientas que dispongan de aislamiento eléctrico.
- Si el equipo está conectado a la tensión, no toque los componentes sin blindaje ni los tornillos de los borneros.
- No cortocircuite los bornes PA/+ y PC/- ni los condensadores del bus de CC.
- Antes de poner el variador en tensión, instale y cierre todas las tapas.
- Antes de realizar cualquier tipo de mantenimiento o reparación en el variador de velocidad:
 - corte la alimentación;
 - coloque una etiqueta "NO PONER EN TENSIÓN" en el disyuntor o el seccionador del variador de velocidad;
 - bloquee el disyuntor o el seccionador en posición abierta.
- Antes de manipular el variador de velocidad, corte la alimentación, incluida la alimentación de control externo, si se utiliza. **ESPERE 15 MINUTOS** para permitir que los condensadores del bus de CC se descarguen. A continuación, siga el procedimiento de medida de la tensión del bus de CC de la página 81 para comprobar si la tensión continua es inferior a 45 V. El LED del variador de velocidad no es un indicador preciso de la ausencia de tensión del bus de CC.

La electrocución puede producir la muerte o heridas graves

ATENCIÓN

FUNCIONAMIENTO INCORRECTO DEL VARIADOR

- Si el variador no se pone en tensión durante un período largo de tiempo, el rendimiento de los condensadores electrolíticos disminuye.
- En caso de parada prolongada, ponga el variador en tensión al menos cada dos años y durante al menos 5 horas a fin de restablecer el rendimiento de los condensadores y comprobar que funcionan. Se recomienda no conectar el variador directamente a la tensión de red, sino aumentar la tensión gradualmente con la ayuda de un alternostato.

Si no se tiene en cuenta esta precaución, se pueden producir daños materiales.

Etapas de la instalación

■ 1 Recepción del variador

- Asegúrese de que la referencia que aparece en la etiqueta es la correspondiente a la orden de pedido
- Abra el embalaje y compruebe que el Altivar no ha sufrido daños durante el transporte

■ 2 Compruebe la tensión de red

- Compruebe que la tensión de red es compatible con el rango de alimentación del variador

■ 3 Monte el variador (página 79)

- Fije el variador siguiendo las recomendaciones de este documento
- Monte las opciones internas y externas eventuales

■ 4 Cablee el variador (página 82)

- Conecte el motor y asegúrese de que su acoplamiento corresponda a la tensión
- Conecte el control
- Conecte la consigna de velocidad
- Conecte la red de alimentación, tras haberse asegurado de que está sin tensión

Las etapas 1 a 4 se deben realizar sin tensión



■ 5 Ponga el dispositivo en tensión sin dar la orden de marcha

■ 6 Seleccione el idioma, (página 91) si el variador incluye un terminal gráfico

■ 7 Configure el menú [ARRANQUE RÁPIDO] (5 / 17 -) (página 93)

- Control 2 hilos o 3 hilos
- Macro configuración
- PARÁMETROS MOTOR

Realice un autoajuste

- Corriente térmica del motor
- Rampas de aceleración y deceleración
- Rango de variación de velocidad

■ 8 Arranque

Recomendación:

- Realice un autoajuste para optimizar las prestaciones, página 96



Nota: asegúrese de que el cableado del variador sea compatible con su configuración.

Recomendaciones preliminares

Manutención y almacenamiento

Para que el variador esté protegido antes de su instalación, manipule y almacene el equipo en su embalaje. Asegúrese de que las condiciones ambientales son aceptables.

ATENCIÓN

EQUIPO DAÑADO

No instale el variador ni lo ponga en funcionamiento si parece que está dañado.

Si no se tiene en cuenta esta precaución, se pueden producir daños materiales.

Manutención en la instalación



Los ALTIVAR 71 hasta los calibres ATV71HD15M3X y ATV71HD18N4 se pueden retirar del embalaje e instalar sin equipos de manutención.

Los calibres superiores requieren un polipasto, por lo que están equipados con "orejas" de manutención. Respete las precauciones siguientes.

Precauciones

ATENCIÓN

TENSIÓN DE LA RED INCOMPATIBLE

Antes de poner en tensión el variador y configurarlo, asegúrese de que la tensión de la red sea compatible con la tensión de alimentación del variador. El variador se puede dañar si la tensión de la red no es compatible.

Si no se tiene en cuenta esta precaución, se pueden producir daños materiales.



PELIGRO

FUNCIONAMIENTO INESPERADO DEL EQUIPO

- Antes de poner en tensión el Altivar 71 y configurarlo, asegúrese de que la entrada PWR (POWER REMOVAL) está desactivada (en el estado 0) con el fin de evitar cualquier tipo de rearmado inesperado.
- Antes de ponerlo en tensión o salir de los menús de configuración, asegúrese de que las entradas asignadas al control de marcha están desactivados (en el estado 0), puesto que pueden provocar el arranque inmediato del motor.

Si no se tienen en cuenta estas precauciones, se pueden producir heridas graves o incluso la muerte.

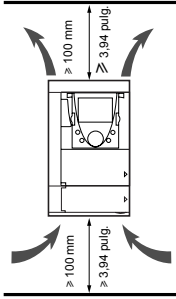


Si la seguridad del personal exige la prohibición de cualquier arranque intempestivo o inesperado, mediante la función Power Removal del Altivar 71, se asegura el bloqueo electrónico.

Esta función exige la utilización de los esquemas de conexión conforme a las exigencias de la categoría 3 según la norma EN954-1 y de un nivel de integridad de seguridad 2 según IEC/EN61508 (consulte el catálogo o el CD-ROM que se suministra con el variador).

La función Power Removal es prioritaria sobre cualquier orden de marcha.

Condiciones de montaje y de temperatura



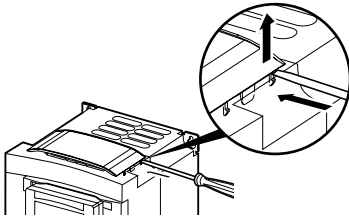
Instale el variador verticalmente a $\pm 10^\circ$.
 Evite colocarlo cerca de elementos que irradian calor.
 Deje espacio libre suficiente para garantizar la circulación del aire necesario para el enfriamiento, que se realiza por ventilación de abajo hacia arriba.

Espacio libre delante del variador: mínimo 10 mm (0,39 pulg.).

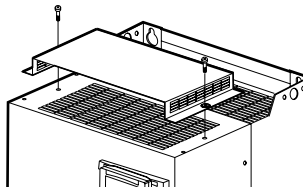
Cuando el grado de protección IP20 es suficiente, se recomienda retirar la tapa de protección situada encima del variador, tal y como se indica a continuación.

Extracción de la tapa de protección

ATV71H 037M3 a D15M3X y
 ATV71H 075N4 a D18N4



ATV71H D18M3X a D45M3X y
 ATV71H D22N4 a D75N4



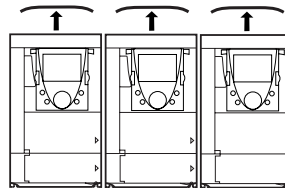
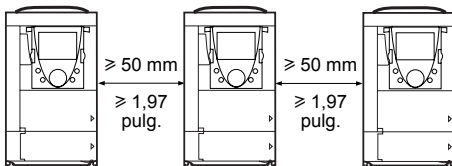
Hay 2 tipos de montaje posibles:

Montaje A:

Espacio libre ≥ 50 mm ($\geq 1,97$ pulg.) a cada lado, con la tapa de protección presente.

Montaje B:

Variadores yuxtapuestos, retirando la tapa de protección (el grado de protección pasa a ser IP20).



Para este tipo de montajes, el variador se puede utilizar sin desclasificación hasta a 50°C (122°F) de temperatura ambiente, con la frecuencia de corte preajustada de fábrica. Para otras temperaturas y otras frecuencias de corte, consulte el CD-ROM suministrado con el variador.

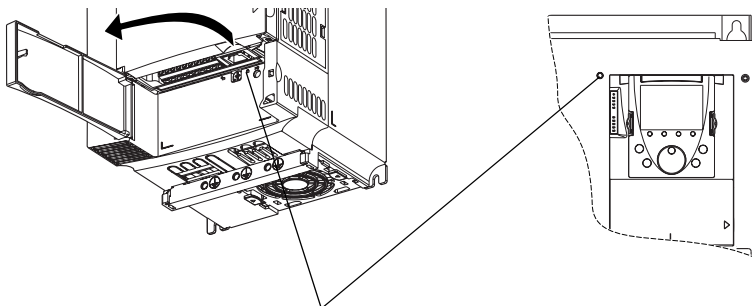
ESPAÑOL

Posición del LED de carga de los condensadores

Antes de empezar a manipular el variador, desconéctelo, espere a que se apague el LED rojo de carga de los condensadores y mida la tensión del bus de CC.

ATV71H 037M3 a D15M3X
y ATV 71 075N4 a D18N4

ATV71H D18M3 a D45M3X
y ATV 71H D22N4 a D75N4



LED rojo que indica que el bus de CC está en tensión

Procedimiento para medir la tensión del bus de CC

 **PELIGRO**

TENSIÓN PELIGROSA

Antes de llevar a cabo este procedimiento, debe leer y comprender las precauciones indicadas en la página 77.

Si no se tienen en cuenta estas precauciones, se pueden producir heridas graves o incluso la muerte.

La tensión del bus de CC puede sobrepasar los 1.000 V_{DC}. Para llevar a cabo este procedimiento, utilice un equipo de medición adecuado. Para medir la tensión del bus de CC:

- 1 Corte la alimentación del variador.
- 2 Espere 15 minutos para permitir que el bus de CC se descargue.
- 3 Mida la tensión del bus de CC entre los bornes PA/+ u PC/- para comprobar si la tensión es inferior a 45 V_{DC}.
- 4 Si los condensadores del bus de CC no están completamente descargados, póngase en contacto con su representante local de Schneider Electric (no repare ni ponga en funcionamiento el variador).

Precauciones de cableado

Potencia

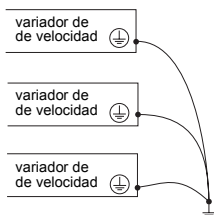
Es indispensable que el variador esté conectado a tierra de protección. Para cumplir las normas en vigor relativas a las corrientes de fugas elevadas (superiores a 3,5 mA), utilice un conductor de protección de al menos 10 mm² (AWG 6) o 2 conductores de protección de la sección de los conductores de alimentación de potencia.

⚠ PELIGRO

TENSIÓN PELIGROSA

Conecte el equipo a tierra de protección mediante el punto de conexión de puesta a tierra suministrado como se indica en la figura. El plano de fijación del variador debe conectarse a tierra de protección antes de ponerlo en tensión.

Si no se tienen en cuenta estas precauciones, se pueden producir heridas graves o incluso la muerte.



- Compruebe si la resistencia a la tierra de protección es de un ohmio o menos. Conecte algunos variadores a tierra de protección tal y como se indica a la izquierda. No coloque los cables de puesta a tierra de protección en bucle ni en serie.

⚠ ADVERTENCIA

CONEXIONES DE CABLEADO INAPROPIADAS

- Si se aplica la tensión de la red a los bornes de salida (U/T1,V/T2,W/T3), el ATV71 sufrirá daños.
- Antes de poner en tensión el ATV71, compruebe las conexiones eléctricas.
- Si se reemplaza otro variador de velocidad, compruebe que todas las conexiones eléctricas al ATV71 cumplan todas las instrucciones de cableado de esta guía.

Si no se tienen en cuenta estas precauciones, se pueden producir heridas graves o incluso la muerte.

Cuando la normativa exija la instalación de una protección de cabecera de "dispositivo diferencial residual", debe utilizarse un dispositivo de tipo A para los variadores monofásicos y de tipo B para los variadores trifásicos. Elija un modelo adaptado que integre:

- El filtrado de las corrientes de HF.
- Una temporización que evite cualquier disparo debido a la carga de las capacidades parásitas en la puesta en tensión. La temporización no es posible para equipos de 30 mA. En ese caso, elija equipos inmunizados contra los disparos imprevistos, por ejemplo, "dispositivos diferenciales residuales" con inmunidad reforzada de la gama s.i (marca Merlin Gerin).

Si la instalación cuenta con más de un variador, prevea un "dispositivo diferencial residual" por variador.

⚠ ADVERTENCIA

PROTECCIÓN CONTRA LAS SOBREINTENSIDADES INADECUADAS

- Los dispositivos de protección contra las sobrintensidades deben estar coordinados correctamente.
- El código canadiense de la electricidad o el código de electricidad nacional de EE. UU. exigen la protección de los circuitos de derivación. Para obtener la intensidad nominal de cortocircuito, utilice los fusibles recomendados en la etiqueta descriptiva del variador.
- No conecte el variador a una red de alimentación cuya capacidad de cortocircuito sobrepasa la corriente de cortocircuito estimada máxima indicada en la etiqueta descriptiva del variador.

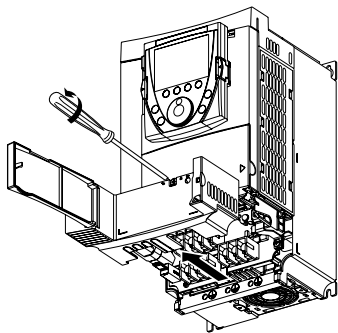
Si no se tienen en cuenta estas precauciones, se pueden producir heridas graves o incluso la muerte.

Borneros de potencia

Acceso a los borneros de potencia

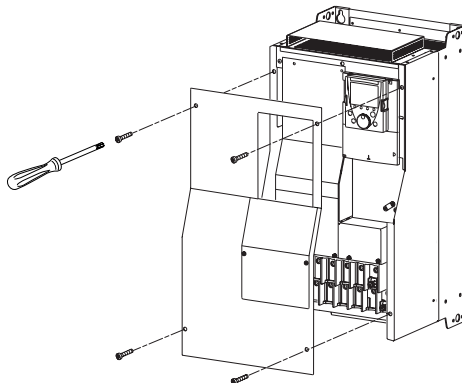
ATV71 H037M3 a HD15M3X y
ATV71 H075N4 a HD18N4

Desbloquee la tapa de acceso a la potencia y retirela tal y como se indica a continuación.



ATV71 HD18M3X a HD45M3X y
ATV71 HD22N4 a HD75N4

Para acceder a los bornes de potencia, retire el panel frontal tal y como se indica a continuación



Función de los bornes de potencia

Bornes	Función
\perp	Borne de conexión a tierra de protección
R/L1 - S/L2 - T/L3	Alimentación de potencia
PO	Polaridad + del bus de CC
PA/+	Salida hacia la resistencia de frenado (polaridad +)
PB	Salida hacia la resistencia de frenado
PC/-	Polaridad - del bus de CC
U/T1 - V/T2 - W/T3	Salidas hacia el motor



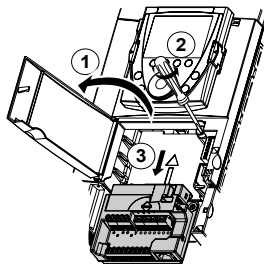
No retire la barra de unión entre PO y PA/+ a no ser que vaya a añadir una inductancia de CC. Los tornillos de los bornes PO y PA/+ siempre deben estar ajustados, puesto que por la barra de unión circula una corriente importante.

Características de los bornes de potencia

ATV71H	Capacidad máxima de conexión			Par de apriete
	mm ²	AWG	kcmils	Nm (lb pulg.)
037M3, 075M3, U15M3, 075N4, U15N4, U22N4	2,5	14		1,2 (10,6)
U22M3, U30M3, U40M3, U30N4, U40N4	6	8		1,2 (10,6)
U55M3, U55N4, U75N4	10	6		2 (17,7)
U75M3, D11N4	16	4		2,4 (21)
D11M3X, D15M3X, D15N4, D18N4	35	1		2,4 (21)
D18M3X, D22M3X, D22N4, D30N4, D37N4	50	1/0		6 (53)
D30M3X, D37M3X, D45M3X, D45N4, D55N4, D75N4	120		350	19 (168)

Borneros de control

Acceso a los borneros de control



1 Para acceder a los borneros de control, abra la tapa de la parte delantera del control.

Para facilitar el cableado de la parte de control del variador, se puede desmontar la tarjeta de borneros de control.

2 Afloje el tornillo hasta la extensión del resorte.

3 Desmonte la tarjeta deslizándola hacia abajo.

Capacidad máxima de conexión: 2,5 mm² - AWG 14

Par de apriete máx.: 0,6 Nm - 5,3 lb pulg.

ATENCIÓN

FIJACIÓN INCORRECTA DE LA TARJETA DE BORNEROS

Cuando se vuelva a montar la tarjeta de borneros del control, es indispensable apretar el tornillo de cierre.

Si no se tiene en cuenta esta precaución, se pueden producir daños materiales.

Características y funciones de los borneros de control

Bornes	Función	Características eléctricas
R1A R1B R1C	Contacto NC/NA con punto común (R1C) del relé programable R1	<ul style="list-style-type: none"> poder de conmutación mínima: 3 mA para 24 V --- poder de conmutación máxima en carga resistiva: 5 A para 250 V \sim o 30 V ---
R2A R2C	Contacto "NA" del relé programable R2	<ul style="list-style-type: none"> corriente de conmutación máxima en carga inductiva ($\cos \phi = 0,4$ L/R = 7 ms): 2 A para 250 V \sim o 30 V ---

+10	Alimentación + 10 V --- para potenciómetro de consigna 1 a 10 k Ω	<ul style="list-style-type: none"> + 10 V --- (10,5 V \pm 0,5 V) 10 mA máx.
AI1+ AI1-	entrada analógica diferencial AI1	<ul style="list-style-type: none"> -10 a +10 V --- (tensión máx. no destructiva 24 V)
COM	Común de las entradas/salidas analógicas	0V
AI2	Según configuración del software: Entrada analógica en tensión o en corriente	<ul style="list-style-type: none"> entrada analógica de 0 a +10 V --- (tensión máxima no destructiva 24 V), impedancia 30 kΩ o bien Entrada analógica X - Y mA (X e Y pueden programarse entre 0 y 20 mA), impedancia 250 Ω
AO1	Según configuración del software: Salida analógica en tensión o en corriente	<ul style="list-style-type: none"> salida analógica de 0 a +10 V ---, impedancia de carga mínima 470 Ω o bien salida analógica X - Y mA (X e Y pueden programarse entre 0 y 20 mA), impedancia de carga máxima 500 Ω
P24	Entrada para la alimentación del control +24 V --- externa	<ul style="list-style-type: none"> +24 V --- (mín. 19 V, máx. 30 V) potencia 30 vatios
0V	Común de las entradas lógicas y 0 V de la alimentación P24	0V
De LI1 a LI5	Entradas lógicas programables	<ul style="list-style-type: none"> +24 V --- (máx. 30 V) impedancia 3,5 kΩ
LI6	Según la posición del conmutador SW2: LI o PTC	SW2 = LI: <ul style="list-style-type: none"> las mismas características que las entradas lógicas de LI1 a LI5 SW2 = PTC: <ul style="list-style-type: none"> umbral de activación 3 kΩ, umbral de reactivación 1,8 kΩ umbral de detección de cortocircuitos < 50 Ω
+24	Alimentación	conmutador SW1 en posición Fuente o Sink int: <ul style="list-style-type: none"> alimentación +24 V --- interna 200 mA máx. conmutador SW1 en posición Sink ext: <ul style="list-style-type: none"> entrada para alimentación +24 V --- externa de las entradas lógicas
PWR	Entrada de la función de seguridad Power Removal	<ul style="list-style-type: none"> 24 V --- (máx. 30 V) impedancia 1,5 kΩ

Borneros de tarjeta opcional de entradas/salidas lógicas (VW3A3201)

Características y funciones de los bornes

Capacidad máxima de conexión: 1,5 mm² - AWG 16
Par de apriete máx.: 0,25 Nm - 2,21 lb pulg.

De R3A a L110: las mismas características de la tarjeta de control.

Bornes	Función	Características eléctricas
TH1+ TH1-	Entrada de la sonda PTC	<ul style="list-style-type: none"> umbral de activación 3 kΩ, umbral de reactivación 1,8 kΩ umbral de detección de cortocircuitos < 50 Ω
LO1 LO2	Salidas lógicas programables de colector abierto	<ul style="list-style-type: none"> +24 V $\overline{\text{---}}$ (máx. 30 V) corriente máx. 200 mA en alimentación interna y 200 mA en alimentación externa
CLO	Común de las salidas lógicas	
0V	0 V	0 V

Borneros de tarjeta opcional de entradas/salidas ampliadas (VW3A3202)

Características y funciones de los bornes

Capacidad máxima de conexión: 1,5 mm² - AWG 16
Par de apriete máx.: 0,25 Nm - 2,21 lb pulg.

De R4A a L114: las mismas características de la tarjeta de control.

Bornes	Función	Características eléctricas
TH2 + TH2 -	Entrada de la sonda PTC	<ul style="list-style-type: none"> umbral de activación 3 kΩ, umbral de reactivación 1,8 kΩ umbral de detección de cortocircuitos < 50 Ω
RP	Entrada de pulsos	<ul style="list-style-type: none"> gama de frecuencia de 0 a 30 kHz
LO3 LO4	Salidas lógicas programables de colector abierto	<ul style="list-style-type: none"> +24 V $\overline{\text{---}}$ (máx. 30 V) corriente máx. de 20 mA en alimentación interna y de 200 mA en alimentación externa
CLO	Común de las salidas lógicas	
0V	0 V	0 V

Bornero de tarjeta de interfaz de codificador

Características y funciones de los bornes

Capacidad máxima de conexión: 1,5 mm² - AWG 16
Par de apriete máx.: 0,25 Nm - 2,21 lb pulg.

Bornes	Función	Características eléctricas	
		VW3 A3 401	VW3 A3 402, VW3 A3 404, VW3 A3 406
+Vs 0Vs	Alimentación del codificador	<ul style="list-style-type: none"> 5 V $\overline{\text{---}}$ (máx. 5,5 V $\overline{\text{---}}$) protegida contra cortocircuitos y sobrecargas corriente máx. 200 mA 	<ul style="list-style-type: none"> 15 V $\overline{\text{---}}$ (máx. 16 V $\overline{\text{---}}$) protegida contra cortocircuitos y sobrecargas corriente máx. 175 mA
A, /A B, /B	Entradas lógicas incrementales	<ul style="list-style-type: none"> resolución máx.: 10.000 puntos/vuelta frecuencia máx.: 300 kHz 	

Bornes	Función	Características eléctricas	
		VW3 A3 403, VW3 A3 405	VW3 A3 407
+Vs 0Vs	Alimentación del codificador	<ul style="list-style-type: none"> 12 V $\overline{\text{---}}$ (máx. 13 V $\overline{\text{---}}$) protegida contra cortocircuitos y sobrecargas corriente máx. 175 mA 	<ul style="list-style-type: none"> 24 V $\overline{\text{---}}$ (mín. 20 V $\overline{\text{---}}$, máx. 30 V $\overline{\text{---}}$) protegida contra cortocircuitos y sobrecargas corriente máx. 100 mA
A, /A B, /B	Entradas lógicas incrementales	<ul style="list-style-type: none"> resolución máx.: 10.000 puntos/vuelta frecuencia máx.: 300 kHz 	

Tipo de salidas de codificador incremental que se utilizará

- Salidas RS422: **VW3 A3 401 - VW3 A3 402**
- Salida de colector abierto: **VW3 A3 403 - VW3 A3 404**
- Salidas "push-pull": **VW3 A3 405 - VW3 A3 406 - VW3 A3 407**

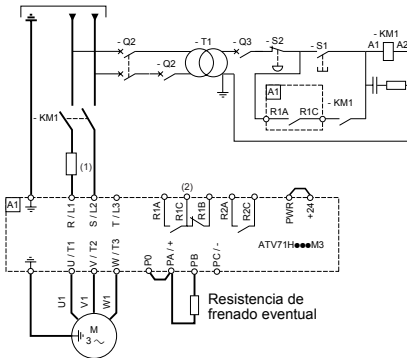
Esquemas de conexión

Esquemas de conexión conformes a las normas EN 954-1 categoría 1, con contactor de línea

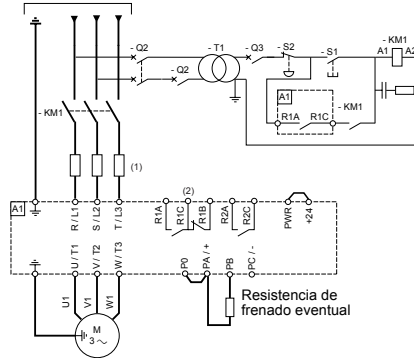
Alimentación monofásica (ATV71H 075M3 a U75M3)



Inhiba el fallo que indica la pérdida de una fase de red para permitir el funcionamiento en una red monofásica. Si el ajuste de este fallo sigue con la configuración de fábrica, el variador se bloqueará por fallo.



Alimentación trifásica



- (1) Inductancia de línea eventual (obligatoria monofásica para los ATV71H U40M3 a U75M3)
- (2) Contactos del relé de fallo, para señalar a distancia el estado del variador

Nota:

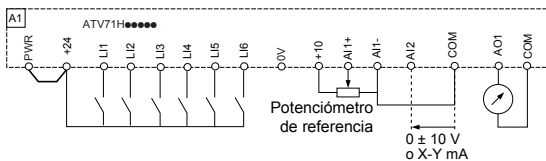
- Equipe con antiparásitos a todos los circuitos inductivos próximos al variador o acoplados al mismo, tales como relés, contactores, electroválvulas, etc.
- Si la entrada PWR está cableada, utilice cable blindado.

Elección de los componentes asociados:

Véase el catálogo.

Esquemas de conexión de control

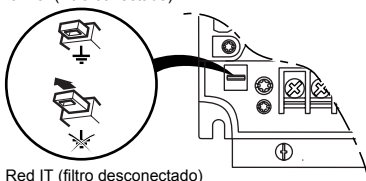
Esquema de conexión de la tarjeta de control



Para otros tipos de esquemas (alimentación 24 V externa, lógica negativa, etc.), consulte el CD-ROM suministrado con el variador.

Uso en una red IT

Normal (filtro conectado)



Red IT (filtro desconectado)

Red IT: neutro aislado o impedante.

Utilice un dispositivo de control de aislamiento permanente compatible con cargas no lineales: por ejemplo, del tipo XM200 de la marca Merlin Gerin.

Los Altivar 71 se componen de filtros RFI integrados. Para utilizarlos en una red IT, se debe eliminar la conexión a masa de estos filtros de la manera siguiente:

Eleve el puente situado a la izquierda de los bornes de potencia.

ATENCIÓN

Cuando los filtros están desconectados, la frecuencia de corte del variador no debe sobrepasar los 4 kHz.

Si no se tiene en cuenta esta precaución, se pueden producir daños materiales.

Compatibilidad electromagnética, cableado

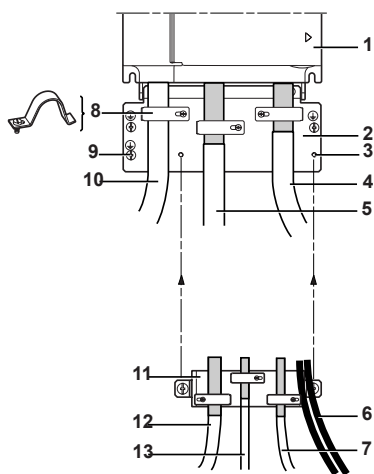
Principio y precauciones

- Equipotencialidad de "alta frecuencia" de las masas entre el variador, el motor y los blindajes de los cables.
- Uso de cables blindados con blindaje conectado a tierra en los dos extremos del cable para los cables del motor, resistencia de frenado eventual y cables de control. Dicho blindaje se puede hacer en una parte del recorrido con tubos o con conductos metálicos con la condición de que no se produzca discontinuidad.
- Separe los circuitos de control y los circuitos de potencia. En circuitos de control y de consigna de velocidad, es aconsejable utilizar un cable blindado y trenzado de sección comprendido entre 25 y 50 mm (0,98 y 1,97 pulg.).
- Aleje el cable de alimentación (red) del cable del motor tanto como sea posible.
- Los cables del motor deben tener una longitud mínima de 0,5 m (20 pulg.).
- No utilice pararrayos ni condensadores de corrección del factor de potencia en la salida del variador de velocidad.
- Si se utiliza un filtro de entrada adicional, éste se monta en el variador y se conecta directamente a la red mediante un cable no blindado. La conexión 10 al variador se realiza entonces mediante el cable de salida del filtro.
- Aunque se realice la conexión equipotencial HF de las masas entre el variador, el motor y los blindajes de los cables es necesario conectar los conductores de protección PE (verde-amarillo) a los bornes previstos a tal efecto sobre cada uno de los equipos.

Esquema de la instalación

ATV71H 037M3 a D15M3X y ATV71H 075N4 a D18N4

- Fije y conecte a tierra los blindajes de los cables **4, 5, 7, 12 y 13** lo más cerca posible del variador:
 - pele los blindajes,
 - utilice abrazaderas metálicas inoxidables sobre las partes peladas de los blindajes para la fijación en la chapa **2** y en la abrazadera CEM de **9**,
 - los blindajes deben estar lo suficientemente apretados a la chapa para que los contactos sean correctos.



- 1 Altivar 71.
- 2 Plano de masa en chapa incluido con el variador.
- 3 Orificios con rosca para la fijación de la platina CEM de control.
- 4 Cable blindado para la conexión del motor
- 5 Cable blindado para conectar la resistencia de frenado eventual.
- 6 Hilos no blindados para la salida de los contactos de los relés.
- 7 Cables blindados para la conexión de la entrada de la función de seguridad "Power Removal".
- 8 Abrazaderas metálicas.
- 9 Conexión a tierra de protección.
- 10 Hilos o cable de alimentación no blindados.
- 11 Platina CEM de control, para montarlo en el plano de tierra 2.
- 12 Cables blindados para conectar el control/mando. Cuando sean necesarios varios conductores, habrá que utilizar secciones pequeñas (0,5 mm² - AWG 20).
- 13 Cables blindados para conectar el codificador.

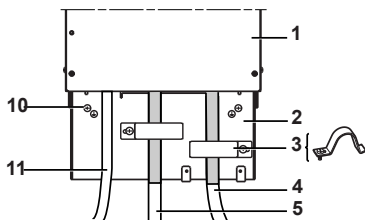
Compatibilidad electromagnética, cableado

Esquema de la instalación

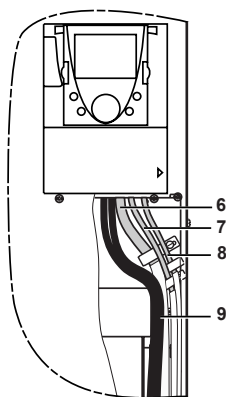
ATV71H D18M3X a D45M3X y ATV71H D22N4 a D75N4

Fije y conecte a tierra los blindajes de los cables **4, 5, 6, 7 y 8** lo más cerca posible del variador:

- pele los blindajes,
- utilice abrazaderas metálicas inoxidables sobre las partes peladas de los blindajes para la fijación,
- los blindajes deben estar lo suficientemente apretados a la chapa para que los contactos sean correctos.



- 1 Altivar 71.
- 2 Plano de masa en chapa incluido con el variador.
- 3 Abrazaderas metálicas.
- 4 Cable blindado para la conexión del motor.
- 5 Cable blindado para conectar la resistencia de frenado eventual.
- 6 Cables blindados para conectar el control/mando. Cuando sean necesarios varios conductores, habrá que utilizar secciones pequeñas (0,5 mm² - AWG 20).
- 7 Cables blindados para la conexión de la entrada de la función de seguridad "Power Removal".
- 8 Cables blindados para conectar el codificador.
- 9 Hilos no blindados para la salida de los contactos de los relés.
- 10 Conexión a tierra de protección.
- 11 Hilos o cable de alimentación no blindados.



Puesta en marcha - Recomendaciones preliminares

Preajustes del variador (configuración de fábrica)

El Altivar 71 se entrega preajustado de fábrica para las condiciones de uso más habituales:

- Macro-configuración: Marcha/paro.
- Frecuencia del motor: 50 Hz.
- Aplicación de par constante, control vectorial de flujo sin captador.
- Tipo de parada normal en rampa de deceleración.
- Tipo de parada en caso de fallo: Rueda libre.
- Rampas lineales de aceleración y deceleración: 3 segundos.
- Velocidad mínima: 0 Hz.
- Velocidad máxima: 50 Hz.
- Corriente térmica del motor = intensidad nominal del variador.
- Intensidad de frenado por inyección en la parada = 0,7 x intensidad nominal del variador, durante 0,5 segundos.
- Sin re arranque automático después de un fallo.
- Frecuencia de corte: 2,5 o 4 kHz según el calibre del variador.
- Entradas lógicas:
 - LI1: marcha adelante, LI2: marcha atrás (2 sentidos de la marcha), control 2 hilos por transición.
 - LI3, LI4, LI5, LI6: inactivas (no asignadas).
- Entradas analógicas:
 - AI1: consigna de velocidad 0 +/-10 V.
 - AI2 : 0-20 mA inactiva (no asignada).
- Relé R1: el contacto se abre en caso de fallo (o si el variador está sin tensión).
- Relé R2: inactivo (no asignado).
- Salida analógica AO1: 0-20 mA, inactiva (no asignada).

En caso de que los valores anteriores sean compatibles con la aplicación, utilice el variador sin modificar los ajustes.

Preajustes de las tarjetas opcionales

Las entradas y las salidas de las tarjetas opcionales no están asignadas en ajustes de fábrica.

Control de potencia por contactor de línea

ATENCIÓN
<ul style="list-style-type: none"> • Evite manipular con frecuencia el contactor (existe el riesgo de envejecimiento prematuro de los condensadores de filtrado). • Si el tiempo de ciclo es < 60 s, existe el riesgo de destrucción de la resistencia de carga. <p>Si no se tiene en cuenta esta precaución, se pueden producir daños materiales.</p>

Arranque

Importante:

- En la configuración de fábrica, el motor sólo puede ser alimentado tras la reinicialización previa de las órdenes "adelante", "atrás", "parada por inyección de corriente continua" en los casos siguientes:
 - Cuando se produce una puesta en tensión o una reinicialización de fallo manual o después de una orden de parada.
- Por defecto, el visualizador muestra el mensaje "nSt" y el variador no arranca.

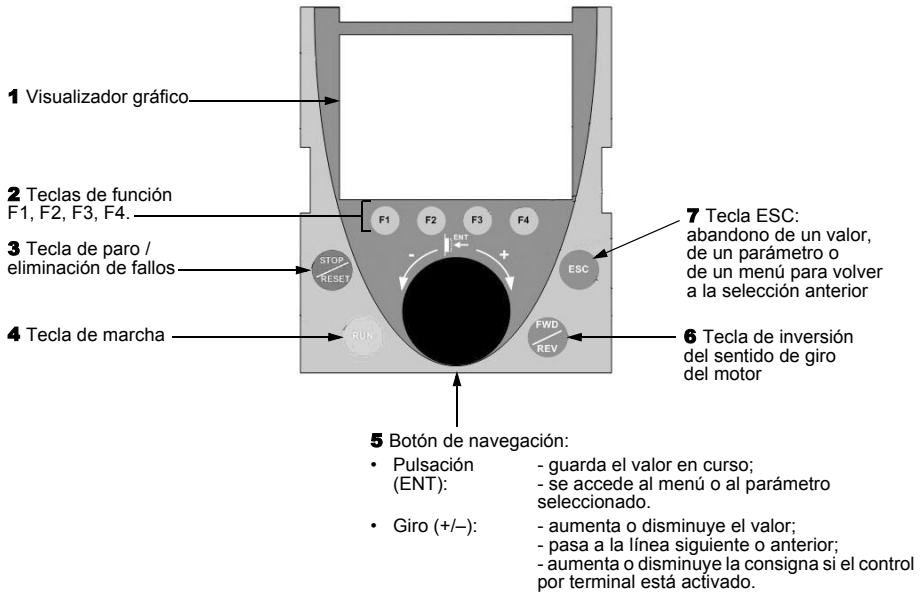
Prueba en motor de baja potencia o sin motor, utilización de motores en paralelo

Consulte el CD-ROM suministrado con el variador.

Terminal gráfico

El terminal gráfico es opcional para los pequeños calibres de variadores, pero está siempre presente en los calibres superiores (véase el catálogo). Este terminal es desconectable y puede montarse remotamente, por ejemplo en una puerta de armario, mediante los cables y los accesorios opcionales (véase el catálogo).

Descripción del terminal



Nota: las teclas 3, 4, 5 y 6 permiten controlar directamente el variador, si el control por terminal está activado.

Códigos de estado del variador:

- ACC: Aceleración
- CLI: limitación de intensidad
- Ctl: parada controlada tras corte de fase de red
- dCb: frenado por inyección de corriente continua en curso
- dEC: rampa deceleración
- FLU: magnetización del motor en curso
- FST: parada rápida
- nLP: potencia no alimentada (sin tensión en L1, L2, L3)
- NST: parada en rueda libre
- Obr: deceleración autoadaptada
- PrA: función Power Removal activada (variador bloqueado)
- rdY: variador listo
- SOC: corte aguas abajo controlado en curso
- TUN: autoajuste en curso
- USA: alarma subtensión

En la primera puesta en tensión, la ruta de menús es obligatoria hasta [1. MENÚ VARIADOR], con el objeto de ayudar al usuario.

Antes de arrancar el motor, deben configurarse los parámetros del submenú [1.1 ARRANQUE RÁPIDO] y debe haberse realizado el autoajuste.



En el presente documento, sólo se describe el menú [1.1 ARRANQUE RÁPIDO]. Para conocer el contenido del resto de menús, consulte el CD-ROM suministrado con el variador.



Visualización durante 3 segundos después de la puesta en tensión.

↓ 3 segundos

RDY	Term	+0.00Hz	0.0A
5 LANGUAGE			
English			
Français ✓			
Deutsch			
Español			
Italiano			
<<		>>	
		Quick	

Paso al menú [5 LANGUAGE] automáticamente 3 segundos después. Elija el idioma y pulse ENT.

Chinese

↓ ENT

RDY	Term	+0.00Hz	0.0A
2 NIVEL ACCESO			
Básico			
Estándar ✓			
Avanzado			
Experto			
<<		>>	
		Quick	

Paso al menú [2 NIVEL ACCESO]

↓ ENT

RDY	Term	+0.00Hz	0.0A
1 MENU VARIADOR			
1.1 ARRANQUE RÁPIDO			
1.2. SUPERVISIÓN			
1.3. AJUSTES			
1.4. CONTROL MOTOR			
1.5. ENTRADAS/SALIDAS			
Code		>>	
		Quick	

Paso al [1 MENÚ VARIADOR]

↓ ESC

RDY	Term	+0.00Hz	0.0A
MENU GENERAL			
1 MENÚ VARIADOR			
2 NIVEL ACCESO			
3 ABRIR/GUARDAR			
4 CÓDIGO DE ACCESO			
5 IDIOMA			
Code		Quick	

Retorno al [MENÚ GENERAL] mediante ESC.

Terminal integrado

Los pequeños calibres del Altivar 71 (véase el catálogo) incluyen un terminal integrado con un visualizador de "7 segmentos" que muestra 4 dígitos. También pueden incluir, como opción, el terminal gráfico descrito en las páginas anteriores.

Funciones del visualizador y las teclas



- Nota:**
- Al pulsar el botón ▲ o ▼ no se graba en memoria el valor elegido.
 - Si se pulsa de forma continua (>2 s) ▲ o ▼, se obtiene un desplazamiento rápido.

Grabación en memoria y registro de los valores mostrados: ENT

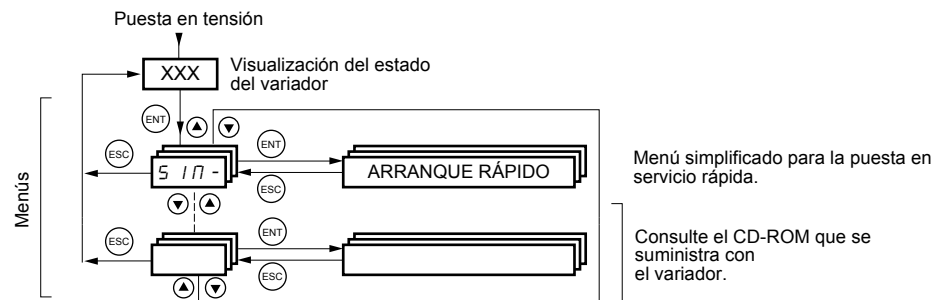
Al grabar un valor en la memoria, el visualizador parpadea.

Visualización normal si no hay fallos y no está puesta en servicio:

- 43.0: visualización del parámetro seleccionado en el menú SUP (por defecto: frecuencia motor).
- CL: limitación de intensidad.
- CtL: parada controlada tras corte de fase de red.
- dCb: frenado por inyección de corriente continua en curso.
- FLU: magnetización del motor en curso.
- FSt: parada rápida.
- nLP: potencia no alimentada (sin tensión en L1, L2, L3).
- nSt: parada en rueda libre.
- Obr: Deceleración autoadaptada.
- PrA: función Power Removal (variador bloqueado).
- rdY: variador listo.
- SOC: corte aguas abajo controlado en curso.
- tUn: autoajuste en curso.
- USA: alarma subtensión.

En caso de fallo, el código de fallo aparece parpadeando.

Acceso a los menús



Los códigos de los menús y submenús se diferencian de los códigos de los parámetros por un guión a la derecha. Ejemplos: menú SIM-, parámetro ACC.

Menú [1.1 ARRANQUE RÁPIDO] (SIM-)

El menú [1.1- ARRANQUE RÁPIDO] (SIM-) permite efectuar una puesta en servicio rápida, suficiente en la mayoría de las aplicaciones.



Nota: los parámetros del menú [1.1 ARRANQUE RÁPIDO] (SIM-) deben ajustarse en el orden en el que se presentan, puesto que los primeros afectan a los siguientes.
Por ejemplo, [Control 2 / 3 Hilos] (tCC) debe configurarse en primer lugar.

Macro configuración

La macro configuración permite la configuración rápida de las funciones de un dominio de aplicación específico.

La elección de una macro configuración conlleva la asignación de las entradas y las salidas de dicha macro configuración.

Entrada/salida	[Marcha Paro]	[Manutenc.]	[Uso general]	[Elevación]	[Regul. PID]	[Bus Com.]	[Maest/ Esc.]
AI1	[Canal Ref. 1]	[Canal Ref. 1]	[Canal Ref. 1]	[Canal Ref. 1]	[Canal Ref. 1] (Consigna PID)	[Canal Ref. 2] ([Canal Ref. 1] a través del bus)	[Canal Ref. 1]
AI2	[No]	[Ref. sumat. 2]	[Ref. sumat. 2]	[No]	[Retorno PID]	[No]	[Referencia de par]
AO1	[Frec. motor]	[Frec. motor]	[Frec. motor]	[Frec. motor]	[Frec. motor]	[Frec. motor]	[Signo Par]
R1	[Var. en Fallo]	[Var. en Fallo]	[Var. en Fallo]	[Var. en Fallo]	[Var. en Fallo]	[Var. en Fallo]	[Var. en Fallo]
R2	[No]	[No]	[No]	[Ctrl. Freno]	[No]	[No]	[No]
LI1 (2 hilos)	[Adelante]	[Adelante]	[Adelante]	[Adelante]	[Adelante]	[Adelante]	[Adelante]
LI2 (2 hilos)	[Atrás]	[Atrás]	[Atrás]	[Atrás]	[Atrás]	[Atrás]	[Atrás]
LI3 (2 hilos)	[No]	[2 Vel. preselecc.]	[Jog]	[Borrado fallos]	[Inhibir integral PID]	[Conmutación Ref2]	[Conmut. par / vel.]
LI4 (2 hilos)	[No]	[4 Vel. preselecc.]	[Borrado fallos]	[Fallo externo]	[2 ref. PID preselec.]	[Borrado fallos]	[Borrado fallos]
LI5 (2 hilos)	[No]	[8 Vel. preselecc.]	[Limit.de par]	[No]	[4 ref. PID preselec.]	[No]	[No]
LI6 (2 hilos)	[No]	[Borrado fallos]	[No]	[No]	[No]	[No]	[No]
LI1 (3 hilos)	Parada	Parada	Parada	Parada	Parada	Parada	Parada
LI2 (3 hilos)	[Adelante]	[Adelante]	[Adelante]	[Adelante]	[Adelante]	[Adelante]	[Adelante]
LI3 (3 hilos)	[No]	[Atrás]	[Atrás]	[Atrás]	[Atrás]	[Atrás]	[Atrás]
LI4 (3 hilos)	[No]	[2 Vel. preselecc.]	[Jog]	[Borrado fallos]	[Inhibir integral PID]	[Conmutación Ref2]	[Conmut. par / vel.]
LI5 (3 hilos)	[No]	[4 Vel. preselecc.]	[Borrado fallos]	[Fallo externo]	[2 ref. PID preselec.]	[Borrado fallos]	[Borrado fallos]
LI6 (3 hilos)	[No]	[8 Vel. preselecc.]	[Limit.de par]	[No]	[4 ref. PID preselec.]	[No]	[No]


En control de 3 hilos la asignación de las entradas LI1 a LI6 se realiza de forma decalada.

Nota: todo se puede modificar, ajustar y reasignar: consulte el CD-ROM suministrado con el variador.

Cód.	Nombre/descripción	Rango de ajuste	Ajuste de fábrica
<p>CCC</p> <p>2C</p> <p>3C</p>	<p><input type="checkbox"/> [Control 2 / 3 Hilos]</p> <p><input type="checkbox"/> [Control 2 Hilos] (2C)</p> <p><input type="checkbox"/> [Ctrl. 3 hilos] (3C)</p> <p>Control 2 hilos: el estado abierto o cerrado de la entrada controla la marcha o la parada.</p> <p>Control 3 hilos (mando por pulsos): un pulso "adelante" o "atrás" es suficiente para controlar el arranque; un pulso de "parada" es suficiente para controlar la parada.</p> <div style="display: flex; justify-content: space-around;"> <div style="text-align: center;"> </div> <div style="text-align: left;"> <p>Ejemplo de cableado en posición "source": L1: adelante Llx: atrás</p> </div> </div> <div style="display: flex; justify-content: space-around;"> <div style="text-align: center;"> </div> <div style="text-align: left;"> <p>Ejemplo de cableado en posición "source": L1: en parada L2: adelante Llx: atrás</p> </div> </div>		[Control 2 Hilos] (2C)
<p>⚠ ADVERTENCIA</p> <p>FUNCIONAMIENTO INESPERADO DEL EQUIPO El cambio de asignación de [Control 2 / 3 Hilos] (tCC) exige una confirmación en el terminal gráfico y requiere que se mantenga pulsada (2 segundos) la tecla "ENT" en el terminal integrado. Esta acción conlleva el retorno al ajuste de fábrica de la función: [Control 2 Hilos] (tCC) página 94 y de todas las funciones correspondientes a las entradas lógicas. También conlleva un retorno a la macro configuración seleccionada si ésta se ha personalizado (pérdida de las personalizaciones). Asegúrese de que este cambio es compatible con el esquema de cableado utilizado. Si no se tiene en cuenta esta precaución, se pueden producir heridas graves o incluso la muerte.</p>			
<p>CFG</p> <p>StS</p> <p>HdG</p> <p>HSt</p> <p>GE n</p> <p>PId</p> <p>nEt</p> <p>MSL</p>	<p><input type="checkbox"/> [Macro configuración]</p> <p><input type="checkbox"/> [MarchaParo] (StS): marcha/paro</p> <p><input type="checkbox"/> [Manutenc.] (HdG): manutención</p> <p><input type="checkbox"/> [Elevación] (HSt): elevación</p> <p><input type="checkbox"/> [Uso general] (GE n): uso general</p> <p><input type="checkbox"/> [Regul. PID] (PId): regulación PID</p> <p><input type="checkbox"/> [Bus Com.] (nEt): bus de comunicación</p> <p><input type="checkbox"/> [Maest/Escl.] (MSL): maestro/esclavo</p>		[MarchaParo] (StS)
<p>⚠ ADVERTENCIA</p> <p>FUNCIONAMIENTO INESPERADO DEL EQUIPO El cambio de asignación de [Macro configuración] (CFG) exige una confirmación en el terminal gráfico y requiere que se mantenga pulsada (2 segundos) la tecla ENT en el terminal integrado. Compruebe que la macro configuración elegida sea compatible con el esquema de cableado utilizado. Si no se tiene en cuenta esta precaución, se pueden producir heridas graves o incluso la muerte.</p>			
<p>CCFG</p> <p>YES</p>	<p><input type="checkbox"/> [Macro.personaliz.]</p> <p>Parámetro de sólo lectura, que se visualiza si se cambia al menos un parámetro de la macro configuración.</p> <p><input type="checkbox"/> [S] (YES)</p>		

Cód.	Nombre/descripción	Rango de ajuste	Ajuste de fábrica
<i>bFr</i> <i>50</i> <i>60</i>	<input type="checkbox"/> [Frec.estándar motor] <input type="checkbox"/> [50 Hz] (50): IEC <input type="checkbox"/> [60 Hz] (60): NEMA Este parámetro modifica los preajustes de los parámetros:[Tensión Nom.Motor] (UnS) a continuación, [Máx.Velocidad] (HSP), página 96, [Frec. nom.Motor] (FrS) y [Frecuencia Máxima] (tFr) que se indican a continuación.		[50 Hz] (50)
<i>IPL</i> <i>n0</i> <i>YES</i>	<input type="checkbox"/> [Corte Fase red] <input type="checkbox"/> [Fallo ignor.] (nO): fallo ignorado. Se utiliza cuando el variador se alimenta de la red monofásica o mediante el bus de CC. <input type="checkbox"/> [Rueda libre] (YES): fallo, con parada en rueda libre. Si se interrumpe una fase, el variador pasa a estar en fallo [Corte Fase red] (IPL) si se interrumpen 2 o 3 fases, el variador sigue funcionando hasta que se dispare por fallo de subtensión. Se puede acceder a este parámetro desde este menú sólo en los variadores ATV71H037M3 a HU75M3 (utilizables en red monofásica).		según el calibre del variador
<i>nPr</i>	<input type="checkbox"/> [Pot. nominal motor] Potencia nominal del motor inscrita en la placa de características.	según el calibre del variador	según el calibre del variador
<i>UnS</i>	<input type="checkbox"/> [Tensión Nom.Motor] Tensión nominal del motor inscrita en la placa de características. ATV71●●●M3: de 100 a 240 V ATV71●●●N4: de 200 a 480 V	según el calibre del variador	según el calibre del variador y [Frec.estándar motor] (bFr)
<i>nCr</i>	<input type="checkbox"/> [Int. Nominal Motor] Intensidad nominal del motor inscrita en la placa de características.	de 0,25 a 1,5 In (1)	según el calibre del variador
<i>FrS</i>	<input type="checkbox"/> [Frec. nom.Motor] Frecuencia nominal del motor inscrita en la placa de características. El ajuste de fábrica es de 50 Hz, y es sustituido por un preajuste de 60 Hz si [Frec.estándar motor] (bFr) se establece en 60 Hz.	de 10 a 500 Hz	50 Hz
<i>nSP</i>	<input type="checkbox"/> [Vel. Nominal Motor] Velocidad nominal del motor inscrita en la placa de características. De 0 a 9.999 rpm y después de 10,00 a 60,00 krpm en el visualizador integrado. Si la placa de características no indica la velocidad nominal, sino la velocidad de sincronismo, y el deslizamiento en Hz o en %, la velocidad nominal debe calcularse de la siguiente forma: <ul style="list-style-type: none"> • velocidad nominal = velocidad de sincronismo x $\frac{100 - \text{deslizamiento en \%}}{100}$ o • velocidad nominal = velocidad de sincronismo x $\frac{50 - \text{deslizamiento en Hz}}{50}$ (motores 50 Hz) o • velocidad nominal = velocidad de sincronismo x $\frac{60 - \text{deslizamiento en Hz}}{60}$ (motores 60 Hz) 	de 0 a 60.000 rpm	según el calibre del variador
<i>tFr</i>	<input type="checkbox"/> [Frecuencia Máxima] El ajuste de fábrica es de 60 Hz, y es sustituido por un preajuste de 72 Hz si [Frec.estándar motor] (bFr) se establece en 60 Hz. El valor máximo está limitado por las siguientes condiciones: <ul style="list-style-type: none"> • no puede sobrepasar 10 veces el valor de [Frecuencia nom.Motor] (FrS) • no puede sobrepasar los 500 Hz si el variador es de calibre superior a ATV71HD37 (los valores de 500 Hz a 1.000 Hz sólo son posibles para potencias limitadas a 37 kW). 	de 10 a 1.000 Hz	60 Hz

(1) In corresponde a la intensidad nominal del variador que se indica en la guía de instalación y en la placa de características del variador.

Cód.	Nombre/descripción	Ajuste de fábrica
t U n n O Y E S d O n E	<input type="checkbox"/> [Autoajuste] <input type="checkbox"/> [No] (nO): autoajuste no realizado. <input type="checkbox"/> [Si] (YES): el autoajuste se realiza cuando es posible y, a continuación, el parámetro pasa automáticamente a [Realizado] (dOnE). <input type="checkbox"/> [Realizado] (dOnE): uso de los valores proporcionados por el autoajuste anterior. Atención: Si el autoajuste falla, el variador muestra [No] (nO).  Nota: durante el autoajuste, la intensidad nominal circula por el motor.	[No] (nO)
t U S t R b P E n d P r O G F R I L d O n E	<input type="checkbox"/> [Estado autoajuste] (información, no parametrizable) <input type="checkbox"/> [No realizado] (tAb): Se utiliza el valor por defecto de la resistencia de estátor para controlar el motor. <input type="checkbox"/> [Pendiente] (PEnd): el autoajuste se ha solicitado pero todavía no se ha realizado. <input type="checkbox"/> [En curso] (PrOG): autoajuste en curso. <input type="checkbox"/> [Fallo] (FAIL): el autoajuste ha fallado. <input type="checkbox"/> [Realizado] (dOnE): se utiliza la resistencia del estátor medida por la función de autoajuste para controlar el motor.	[No realizado] (tAb)
P H r A b C A C b	<input type="checkbox"/> [Rotación fases] <input type="checkbox"/> [ABC] (AbC): sentido normal, <input type="checkbox"/> [ACB] (ACb): sentido inverso. Este parámetro permite invertir el sentido de rotación del motor sin invertir el cableado.	[ABC] (AbC)

Parámetro modificable en marcha y en parada

Cód.	Nombre/descripción	Ajuste de fábrica
I E H	<input type="checkbox"/> [I Térmica motor] Corriente de protección térmica del motor, que debe ajustarse a la intensidad nominal indicada en su placa de características.	de 0,2 a 1,5 In (1) Según calibre del variador
R C C	<input type="checkbox"/> [Aceleración] Tiempo necesario para acelerar de 0 a la [Frec. nom.Motor] (FrS) (página 95). Asegúrese de que este valor sea compatible con la inercia accionada.	de 0,1 a 999,9 s 3,0 s
d E C	<input type="checkbox"/> [Rampa deceleración] Tiempo necesario para decelerar desde la [Frec. nom.Motor] (FrS) (página 95) a 0. Asegúrese de que este valor sea compatible con la inercia accionada.	de 0,1 a 999,9 s 3,0 s
L S P	<input type="checkbox"/> [Velocidad Mínima] Frecuencia del motor con consigna mínima, ajuste de 0 a [Máx.Velocidad] (HSP).	0
H S P	<input type="checkbox"/> [Máx.Velocidad] Frecuencia del motor con consigna máxima, ajuste de [Velocidad Mínima] (LSP) a [Frecuencia Máxima] (tFr). El ajuste de fábrica pasa a 60 Hz si [Frecuencia stand.motor] (bFr) = [60 Hz] (60).	50 Hz

(1) In corresponde a la intensidad nominal del variador que se indica en la guía de instalación y en la placa de características del variador.

Fallos - causas - soluciones

El variador no arranca y no muestra ningún fallo

- Si no se muestra ningún mensaje en el visualizador, compruebe que la alimentación del variador sea correcta.
- Al asignar las funciones "Parada rápida" o "Parada en rueda libre", el variador no arranca si las entradas lógicas correspondientes no tienen tensión. El ATV71 muestra entonces [NST] (nSt) en parada en rueda libre y [FST] (FSt) en parada rápida. Esta situación es normal, puesto que dichas funciones se activan en el momento del rearme con vistas a conseguir la mayor seguridad en la parada en caso de que se corte el cable.
- Asegúrese de que las entradas de control de marcha se accionen de acuerdo con el modo de control elegido (parámetros [Control 2 / 3 Hilos] (tCC) y [Control 2 Hilos] (tCt) página 94).

Fallos no rearmables automáticamente

Debe suprimirse la causa del fallo antes del rearme quitando y volviendo a dar tensión al variador. Los fallos AnF.brF, ECF, EnF, SOF, SPF y tnF son rearmables también a distancia mediante una entrada lógica o un bit de control (consulte el CD-ROM que se suministra con el variador).

Fallo	Nombre	Causa probable	Solución
R 12 F	[ENTRADA ANALÓGICA]	• Señal incorrecta en una entrada analógica.	• Compruebe el cableado de las entradas analógicas y los valores de las señales.
R n F	[DEVIRAJE]	• El retorno de velocidad mediante el codificador no es coherente con la consigna.	• Compruebe los parámetros del motor, la ganancia y la estabilidad. • Añada una resistencia de frenado. • Compruebe el dimensionamiento motor/variador/carga. • Compruebe el acoplamiento mecánico del codificador y el cableado correspondiente.
b r F	[FRENO MECÁNICO]	• El contacto de retorno del freno no está en concordancia con el control del freno.	• Compruebe el circuito de retorno y el circuito de control del freno. • Compruebe el estado mecánico del freno.
C r F 1	[FALLO PRECARGA]	• Fallo de control del relé de carga o resistencia de carga deteriorada.	• Compruebe las conexiones internas. • Controle o repare el variador.
E C F	[CONEX.MEC. CODIFIC.]	• Ruptura del acoplamiento mecánico del codificador.	• Compruebe el acoplamiento mecánico del codificador.
E E F 1 E E F 2	[EEPROM DE CONTROL]	• Fallo de memoria interno.	• Verifique las condiciones del entorno (compatibilidad electromagnética). • Desconecte, rearme y restablezca los ajustes de fábrica. • Controle o repare el variador.
E n F	[FALLO CODIFICADOR]	• Fallo de retorno del codificador.	• Compruebe los valores de [Número impulsos] (PGI) y [Señal codificador] (EnS) (consulte el CD-ROM suministrado con el variador). • Compruebe si el funcionamiento mecánico y eléctrico, la alimentación y las conexiones del codificador son correctos. • Compruebe y, si es necesario, invierta el sentido de rotación del motor (parámetro [Rotación fases] (PHr), página 96) o las señales del codificador.
F C F 1	[CONTACT. MOT. PEGADO]	• El contactor aguas abajo permanece cerrado cuando se cumplen las condiciones de apertura.	• Compruebe el contactor y el cableado correspondiente. • Compruebe el circuito de retorno.
I L F	[COMUNIC. INTERNA]	• Fallo de comunicación entre la tarjeta opcional y el variador.	• Verifique las condiciones del entorno (compatibilidad electromagnética). • Compruebe las conexiones. • Sustituya la tarjeta opcional. • Controle o repare el variador.
I n F 1	[ERROR DE CALIBRACIÓN]	• La tarjeta de potencia es diferente de la que está memorizada.	• Compruebe la referencia de la tarjeta de potencia.
I n F 2	[POT. INCOMPATIBLE]	• La tarjeta de potencia es incompatible con la tarjeta de control.	• Compruebe la referencia y la compatibilidad de la tarjeta de potencia.

Fallos no rearmables automáticamente (continuación)

Fallo	Nombre	Causa probable	Solución
<i>I n F 3</i>	[CONEX. SERIE INTERNA]	<ul style="list-style-type: none"> Fallo de comunicación entre las tarjetas internas. 	<ul style="list-style-type: none"> Compruebe las conexiones internas. Controle o repare el variador.
<i>I n F 4</i>	[INCOHERENCIA INTERNA]	<ul style="list-style-type: none"> Incoherencia de datos internos. 	<ul style="list-style-type: none"> Vuelva a calibrar el variador (con ayuda de los servicios de Schneider Electric.)
<i>I n F 5</i>	[OPCIÓN INTERNA]	<ul style="list-style-type: none"> La opción instalada en el variador es desconocida. 	<ul style="list-style-type: none"> Compruebe la referencia y la compatibilidad de la opción.
<i>I n F 7</i>	[INICIALIZ. HARDWARE]	<ul style="list-style-type: none"> La inicialización del variador no ha terminado. 	<ul style="list-style-type: none"> Desconéctelo y réarmelo.
<i>I n F 8</i>	[ALIMENT. CONTROL]	<ul style="list-style-type: none"> La alimentación de control no es correcta. 	<ul style="list-style-type: none"> Compruebe la alimentación de control.
<i>I n F 9</i>	[MEDIDA DE INTENSIDAD]	<ul style="list-style-type: none"> Las medidas de corriente son incorrectas. 	<ul style="list-style-type: none"> Sustituya las sondas de corriente o la tarjeta de potencia. Controle o repare el variador.
<i>I n F R</i>	[INTERN.ETAPA ENTRADA]	<ul style="list-style-type: none"> La etapa de entrada no funciona correctamente 	<ul style="list-style-type: none"> Controle o repare el variador.
<i>I n F b</i>	[SENSOR TEMPERATURA]	<ul style="list-style-type: none"> El sensor de temperatura del variador no funciona correctamente. 	<ul style="list-style-type: none"> Sustituya el sensor de temperatura. Controle o repare el variador.
<i>I n F c</i>	[MEDIDA DE TIEMPO]	<ul style="list-style-type: none"> Fallo del componente electrónico de medida de tiempo. 	<ul style="list-style-type: none"> Controle o repare el variador.
<i>I n F E</i>	[FALLO DEL MICROPROCESADOR]	<ul style="list-style-type: none"> Fallo del microprocesador interno. 	<ul style="list-style-type: none"> Desconéctelo y réarmelo. Controle o repare el variador.
<i>D C F</i>	[SOBREINTENSIDAD]	<ul style="list-style-type: none"> Parámetros de los menús [AJUSTES] (SET-) y [1.4 CONTROL MOTOR] (drC-) incorrectos. Inercia o carga demasiado alta. Bloqueo mecánico. 	<ul style="list-style-type: none"> Compruebe los parámetros (consulte el CD-ROM suministrado con el variador). Compruebe el dimensionamiento motor/variador/carga. Compruebe el estado de la mecánica.
<i>P r F</i>	[POWER REMOVAL]	<ul style="list-style-type: none"> fallo de la función de seguridad del variador "Power Removal" 	<ul style="list-style-type: none"> Controle o repare el variador.
<i>S C F 1</i>	[CORTOCIRCUITO MOT.]	<ul style="list-style-type: none"> cortocircuito o puesta a tierra en la salida del variador corriente de fuga a tierra importante en la salida del variador en el caso de varios motores en paralelo 	<ul style="list-style-type: none"> Compruebe los cables de conexión del variador al motor y el aislamiento del motor.
<i>S C F 2</i>	[CORTOCIRC. IMPEDANTE]		<ul style="list-style-type: none"> Reduzca la frecuencia de corte. Conecte las inductancias en serie con el motor.
<i>S C F 3</i>	[CORTOCIRC. A TIERRA]		
<i>S D F</i>	[SOBREVELOCIDAD]	<ul style="list-style-type: none"> Inestabilidad o carga arrastrante demasiado alta. 	<ul style="list-style-type: none"> Compruebe los parámetros del motor, la ganancia y la estabilidad. Añada una resistencia de frenado. Compruebe el dimensionamiento motor/variador/carga.
<i>S P F</i>	[CORTE RET. VELOCIDAD]	<ul style="list-style-type: none"> Ausencia de señal de retorno del codificador. 	<ul style="list-style-type: none"> Compruebe el cableado entre el codificador y el variador. Compruebe el codificador.
<i>E n F</i>	[AUTOAJUSTE]	<ul style="list-style-type: none"> Motor no conectado al variador. Motor especial o motor de potencia no adaptada al variador. 	<ul style="list-style-type: none"> Compruebe la presencia del motor durante el autoajuste. En caso de utilizar un contactor aguas abajo, ciérrelo durante el autoajuste. Compruebe la adecuación entre el motor y el variador.

Fallos rearmables con la función de arranque automático una vez desaparecida la causa

Estos fallos se pueden rearmar también desconectando y volviendo a conectar, mediante la entrada lógica o el bit de control (consulte el CD-ROM que se suministra con el variador).

Fallo	Nombre	Causa probable	Solución
A P F F	[FALLO APLICACIÓN]	<ul style="list-style-type: none"> Fallo de la tarjeta Controller Inside. 	<ul style="list-style-type: none"> Véase la documentación de la tarjeta.
B L F	[CONTROL DE FRENO]	<ul style="list-style-type: none"> Corriente de apertura del freno no alcanzada. Parámetros del control de freno no ajustados cuando el control del freno está asignado. 	<ul style="list-style-type: none"> Compruebe la conexión variador/motor. Compruebe los devanados del motor. Realice los ajustes recomendados (consulte el CD-ROM suministrado con el variador).
C n F	[FALLO RED COMUNIC.]	<ul style="list-style-type: none"> Fallo de comunicación en la tarjeta de comunicación. 	<ul style="list-style-type: none"> Verifique las condiciones del entorno (compatibilidad electromagnética). Compruebe el cableado. Compruebe el time out. Sustituya la tarjeta opcional. Controle o repare el variador.
C O F	[FALLO CANOPEN]	<ul style="list-style-type: none"> Interrupción de comunicación en bus CANopen. 	<ul style="list-style-type: none"> Compruebe el bus de comunicación. Compruebe el time out. Consulte la documentación específica.
E P F 1	[EXTERNO POR LI]	<ul style="list-style-type: none"> Fallo originado por un componente externo, según el usuario. 	<ul style="list-style-type: none"> Compruebe el componente que provocó el fallo y rearme.
E P F 2	[EXTERNO VIA RED COM.]	<ul style="list-style-type: none"> Fallo originado por un componente externo, según el usuario. 	<ul style="list-style-type: none"> Compruebe el componente que provocó el fallo y rearme.
F C F 2	[CONTACT.MOT. ABIERTO]	<ul style="list-style-type: none"> El contactor aguas abajo permanece abierto cuando se cumplen las condiciones de apertura. 	<ul style="list-style-type: none"> Compruebe el contactor y el cableado correspondiente. Compruebe el circuito de retorno.
L C F	[CONTACTOR LÍNEA]	<ul style="list-style-type: none"> El variador no está en tensión cuando el contactor está siendo accionado. 	<ul style="list-style-type: none"> Compruebe el contactor y el cableado correspondiente. Compruebe el time out (consulte el CD-ROM suministrado con el variador). Compruebe la conexión red/contactor/variador.
L F F 2 L F F 3 L F F 4	[AI2 Pérdida 4-20mA] [AI3 Pérdida 4-20mA] [AI4 Pérdida 4-20mA]	<ul style="list-style-type: none"> Pérdida de la consigna 4-20 mA en una entrada analógica AI2, AI3 o AI4. 	<ul style="list-style-type: none"> Compruebe la conexión en las entradas analógicas.
O b F	[FRENADO EXCESIVO]	<ul style="list-style-type: none"> Frenado demasiado brusco o carga arrastrante. 	<ul style="list-style-type: none"> Aumente el tiempo de deceleración. Añada una resistencia de frenado en caso necesario. Active la función [Adapt.rampa dec.] (brA) (consulte el CD-ROM suministrado con el variador) si es compatible con la aplicación.
O H F	[SOBRECALENT. VARIAD.]	<ul style="list-style-type: none"> Temperatura del variador demasiado elevada 	<ul style="list-style-type: none"> Compruebe la carga del motor, la ventilación del variador y la temperatura ambiental. Espere a que se enfríe para volver a arrancarlo.
O L F	[SOBRECARGA MOTOR]	<ul style="list-style-type: none"> Disparo por corriente del motor demasiado elevada 	<ul style="list-style-type: none"> Compruebe los ajustes de la protección térmica del motor y compruebe la carga del mismo. Espere a que se enfríe para volver a arrancarlo.
O P F 1	[PÉRDIDA 1 FASE MOTOR]	<ul style="list-style-type: none"> Corte de fase a la salida del variador. 	<ul style="list-style-type: none"> Compruebe las conexiones del variador al motor.

Fallos rearmables con la función de arranque automático una vez desaparecida la causa (continuación)

Estos fallos se pueden rearmar también desconectando y volviendo a conectar, mediante la entrada lógica o el bit de control (consulte el CD-ROM que se suministra con el variador).

Fallo	Nombre	Causa probable	Solución
OPF2	[PÉRDIDA 3 FASES MOT.]	<ul style="list-style-type: none"> motor no cableado o de potencia demasiado baja Contactor aguas abajo abierto. Inestabilidades instantáneas de la corriente del motor. 	<ul style="list-style-type: none"> Compruebe las conexiones del variador al motor. En caso de utilizar un contactor aguas abajo, consulte el CD-ROM que se suministra con el variador. Prueba en motor de baja potencia o sin motor: En ajuste de fábrica, la detección de pérdida de fase del motor [Corte Fase Motor] (OPL) = [SI] (YES). Para comprobar el variador en un entorno de prueba o de mantenimiento, y sin recurrir a un motor equivalente al calibre del variador (en particular para los variadores de grandes potencias), desactive la detección de fase del motor [Corte Fase Motor] (OPL) = [No] (nO) (consulte el CD-ROM suministrado con el variador). Compruebe y mejore los parámetros, [Tensión Nom.Motor] (UnS) y [Int. Nominal Motor] (nCr) y realice un [Autoajuste] (tUn).
OSF	[SOBRETENSIÓN RED]	<ul style="list-style-type: none"> Tensión de red demasiado elevada Red perturbada 	<ul style="list-style-type: none"> Compruebe la tensión de red.
OLF1	[SOBRECALENT. PTC1]	<ul style="list-style-type: none"> Detección de sobrecalentamiento de sondas PTC 1. 	<ul style="list-style-type: none"> Controle la carga y el dimensionamiento del motor. Controle la ventilación del motor. Espere a que se enfríe antes de volver a arrancarlo. Controle el tipo y el estado de las sondas PTC.
OLF2	[SOBRECALENT. PTC2]	<ul style="list-style-type: none"> Detección de sobrecalentamiento de sondas PTC 2. 	
OLF6	[SOBRECALENT. LI6=PTC]	<ul style="list-style-type: none"> Detección de sobrecalentamiento de sondas PTC/LI6. 	
PLF1	[FALLO PTC1]	<ul style="list-style-type: none"> Apertura o cortocircuito de las sondas PTC 1. 	
PLF2	[FALLO PTC2]	<ul style="list-style-type: none"> Apertura o cortocircuito de las sondas PTC 2. 	
PLF6	[FALLO LI6=PTC]	<ul style="list-style-type: none"> Apertura o cortocircuito de las sondas PTC/LI6. 	
SCF4	[CORTOCIRCUITO IGBT]	<ul style="list-style-type: none"> Fallo de componente de potencia. 	<ul style="list-style-type: none"> Controle o repare el variador.
SCF5	[CORTOCIRCUITO CARGA]	<ul style="list-style-type: none"> Cortocircuito en salida del variador. 	<ul style="list-style-type: none"> Compruebe los cables de conexión del variador al motor y el aislamiento del motor. Controle o repare el variador.
SLF1	[COMUNIC. MODBUS]	<ul style="list-style-type: none"> Interrupción de comunicación en bus Modbus. 	<ul style="list-style-type: none"> Compruebe el bus de comunicación. Compruebe el time out. Consulte la documentación específica.

Fallos rearmables con la función de rearmar automáticamente una vez desaparecida la causa (continuación)

Estos fallos se pueden rearmar también desconectando y volviendo a conectar, mediante la entrada lógica o el bit de control (consulte el CD-ROM que se suministra con el variador).

Fallo	Nombre	Causa probable	Solución
5 L F 2	[COMUNIC. POWERSUITE]	<ul style="list-style-type: none"> Fallo de comunicación con PowerSuite. 	<ul style="list-style-type: none"> Compruebe el cable de conexión de PowerSuite. Compruebe el time out.
5 L F 3	[COMUNIC. CONSOLA]	<ul style="list-style-type: none"> Fallo de comunicación con el terminal gráfico. 	<ul style="list-style-type: none"> Compruebe la conexión del terminal. Compruebe el time out.
5 r F	[TIMEOUT REGULAC. PAR]	<ul style="list-style-type: none"> Time out de la función de control de par. 	<ul style="list-style-type: none"> Compruebe los ajustes de la función. Compruebe el estado de la mecánica.
5 5 F	[LIMIT.PAR / INTENSIDAD]	<ul style="list-style-type: none"> Paso al estado de limitación del par. 	<ul style="list-style-type: none"> Compruebe la posible existencia de un problema mecánico. Compruebe los parámetros de limitación (consulte el CD-ROM suministrado con el variador).
ε J F	[SOBREC.ALENT. IGBT]	<ul style="list-style-type: none"> Sobrecarga del variador. 	<ul style="list-style-type: none"> Compruebe el dimensionamiento carga/motor/variador. Disminuya la frecuencia de corte. Espera a que se enfríe antes de volver a arrancarlo.

Fallos rearmables automáticamente al desaparecer la causa

Fallo	Nombre	Causa probable	Solución
C F F	[CONFIG. INCORRECTA]	<ul style="list-style-type: none"> La configuración en curso es incoherente (error debido a un cambio de tarjeta). 	<ul style="list-style-type: none"> Compruebe la tarjeta. Restablezca el ajuste de fábrica o la configuración guardada si es válida. Consulte el CD-ROM suministrado con el variador.
C F I	[CONFIG. NO VALIDA]	<ul style="list-style-type: none"> configuración no válida. La configuración cargada en el variador mediante enlace serie no es coherente 	<ul style="list-style-type: none"> Compruebe la configuración previamente cargada. Cargue una configuración coherente.
P H F	[CORTE FASE DE RED]	<ul style="list-style-type: none"> Variador mal alimentado o fusión de un fusible Corte de una fase Utilización de un ATV71 trifásico en red monofásica. Carga excéntrica. Esta protección actúa únicamente en carga. 	<ul style="list-style-type: none"> Compruebe la conexión de potencia y los fusibles. Utilice una red trifásica. Inhiba el fallo mediante [Corte Fase red] (IPL) = [No] (nO). (página 95)
U S F	[SUBTENSIÓN]	<ul style="list-style-type: none"> Red sin potencia suficiente Bajada de tensión transitoria Resistencia de carga defectuosa 	<ul style="list-style-type: none"> Compruebe la tensión y el parámetro de tensión. Sustituya la resistencia de carga. Controle o repare el variador.

Sommario

Le fasi della messa in servizio	103
Consigli preliminari	104
Condizioni di montaggio e temperature	105
Posizione della spia di carico dei condensatori	106
Consigli di cablaggio	107
Morsettiere potenza	108
Morsettiere controllo	109
Schemi di collegamento	111
Utilizzo su rete IT	111
Compatibilità elettromagnetica, cablaggio	112
Messa in servizio - Consigli preliminari	114
Terminale grafico	115
Terminale integrato	117
Menu [1.1 SIMPLY START] (SIM-)	118
Difetti - cause - procedure di intervento	122

Prima di cominciare

Leggere ed osservare attentamente le seguenti istruzioni prima di avviare qualsiasi tipo di procedura con il variatore.



PERICOLO

TENSIONE PERICOLOSA

- Leggere e comprendere l'intero contenuto del manuale prima di procedere ad installare e far funzionare il variatore di velocità ATV71. L'installazione, la regolazione, le riparazioni devono essere effettuate esclusivamente da personale qualificato.
- L'utilizzatore è responsabile della conformità con tutte le norme elettriche nazionali ed internazionali in vigore in materia di messa a terra di protezione di tutti gli apparecchi.
- Numerosi elementi del variatore di velocità ATV 71, comprese le schede di circuiti stampati, sono sotto tensione. **NON TOCCARLE.**
Utilizzare esclusivamente utensili isolati elettricamente.
- Non toccare i componenti non schermati o le viti delle morsettiere se l'apparecchio è alimentato.
- Non cortocircuitare i morsetti PA/+ e PC/- o i condensatori del bus DC.
- Riposizionare e chiudere tutti i coperchi prima di mettere sotto tensione il variatore.
- Prima di procedere a qualsiasi operazione di manutenzione o riparazione del variatore di velocità
 - scollegare l'alimentazione.
 - applicare un'etichetta "NON METTERE SOTTO TENSIONE" sull'interruttore o il sezionatore del variatore di velocità.
 - bloccare l'interruttore o il sezionatore in posizione aperto.
- Prima d'intervenire sul variatore di velocità scollegare l'alimentazione (anche quella esterna se utilizzata). **ATTENDERE 15 MINUTI** per permettere la scarica dei condensatori del bus DC. Seguire quindi la procedura di misura della tensione del bus DC riportata a pagina 6 per verificare che la tensione continua sia inferiore a 45 V. La spia del variatore di velocità non è un indicatore preciso dell'assenza di tensione del bus DC.

L'elettrizzazione può provocare la morte o ferite gravi.

ATTENZIONE

FUNZIONAMENTO NON CORRETTO DEL VARIATORE

- Se il variatore non viene alimentato per un lungo periodo le prestazioni dei condensatori elettrolitici risulteranno ridotte.
- In caso di arresto prolungato alimentare il variatore almeno una volta ogni due anni per un periodo minimo di 5 ore per ripristinare le prestazioni dei condensatori e verificarne il funzionamento.
Si consiglia di non collegare direttamente il variatore alla rete ma di aumentare la tensione in modo graduale servendosi di un Variac.

Il mancato rispetto di questa precauzione può provocare danni materiali al prodotto.

Le fasi della messa in servizio

■ 1 Ricezione del variatore

- Accertarsi che il riferimento del variatore indicato sull'etichetta sia conforme ai dati riportati nell'ordine e nella bolla di consegna
- Aprire l'imballo e verificare che l'Altivar non sia stato danneggiato durante il trasporto

■ 2 Verificare la tensione di alimentazione

- Verificare che la tensione di rete sia compatibile con la gamma di alimentazione del variatore

■ 3 Montare il variatore (pagina 104)

- Fissare il variatore seguendo le indicazioni fornite nel presente manuale
- Montare gli eventuali accessori opzionali interni ed esterni

■ 4 Cablare il variatore (pagina 107)

- Collegare il motore accertandosi che il collegamento corrisponda alla tensione
- Collegare la parte comando
- Collegare il riferimento di velocità
- Collegare la rete di alimentazione dopo esservi accertati che sia fuori tensione

Le fasi da 1 a 4 devono essere effettuate fuori tensione



■ 5 Mettere sotto tensione senza ordine di comando

■ 6 Scegliere la lingua, (pagina 116) se il variatore è dotato di terminale grafico

■ 7 Configurare il menu [SIMPLY START] (SIN-) (pagina 118)

- Comando 2 fili o 3 fili
- Macro configurazione
- Parametri motore

Effettuare un auto tuning

- Corrente termica motore
- Rampe di accelerazione e di decelerazione
- Gamma di variazione velocità

■ 8 Avviare

Consiglio:

- Effettuare un auto tuning che ottimizzerà le prestazioni, pagina 121



Nota: Verificare che il cablaggio del variatore sia compatibile con la sua configurazione.

Consigli preliminari

Movimentazione e immagazzinaggio

Per garantire la protezione del variatore prima della sua installazione avere l'accortezza di spostarlo e conservarlo nel suo imballo. Accertarsi che le condizioni ambientali siano adatte.

ATTENZIONE

APPARECCHIO DANNEGGIATO

Non installare e non far funzionare il variatore se sembra aver subito danni.

Il mancato rispetto di questa precauzione può provocare danni materiali al prodotto.

Spostamento del variatore per procedere all'installazione



I variatori ALTIVAR 71 fino ai calibri ATV71HD15M3X e ATV71HD18N4 possono essere estratti dal loro imballo ed installati senza bisogno di alcun dispositivo di movimentazione.

I modelli di calibro superiore richiedono invece l'utilizzo di un paranco e a questo scopo sono dotati di appositi ganci di spostamento. Seguire scrupolosamente le indicazioni dell'illustrazione a lato.

Precauzioni

ATTENZIONE

TENSIONE DI RETE INCOMPATIBILE

Prima di alimentare e configurare il variatore accertarsi che la tensione di rete sia compatibile con la tensione di alimentazione del variatore. Il variatore può danneggiarsi se la tensione di rete non è compatibile.

Il mancato rispetto di questa precauzioni può provocare danni al prodotto.

PERICOLO

FUNZIONAMENTO INASPETTATO DELL'APPARECCHIO

- Prima di alimentare e configurare l'Altivar 71, verificare che l'ingresso PWR (POWER REMOVAL) sia disattivato (a 0) per evitare eventuali avviamenti inaspettati.
- Prima di alimentare l'apparecchio o alla visualizzazione dei menu di configurazione, verificare che gli ingressi assegnati al comando di messa in marcia siano disattivati (a 0) dal momento che potrebbero provocare un avviamento immediato del motore.

Il mancato rispetto di questa precauzioni può provocare ferite gravi o la morte.

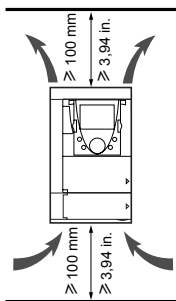


Se la sicurezza del personale esige che venga impedito qualsiasi eventuale riavviamento intempestivo o inatteso, il blocco elettronico è garantito dalla funzione Power Removal dell'Altivar 71.

Questa funzione richiede tuttavia l'utilizzo degli schemi di collegamento conformi ai requisiti della categoria 3 secondo la norma EN954-1 e di un livello d'integrità di sicurezza 2 secondo IEC/EN61508 (consultare il catalogo o il CD-rom fornito con il variatore).

La funzione Power Removal ha priorità su qualsiasi ordine di marcia.

Condizioni di montaggio e temperature



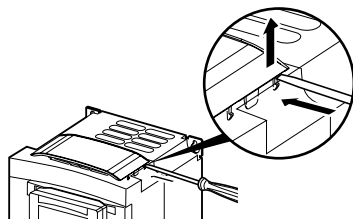
Installare il variatore in posizione verticale, a $\pm 10^\circ$.
Evitare di installare il variatore vicino a fonti di calore.
Lasciare intorno all'Altivar uno spazio libero sufficiente a consentire la libera circolazione dell'aria necessaria al raffreddamento, che avviene mediante ventilazione dal basso verso l'alto

Spazio libero davanti all'apparecchio: 10 mm (0,39 in.) minimo.

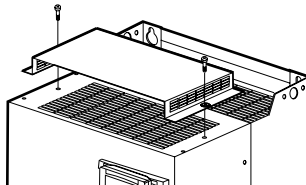
Quando è sufficiente un grado di protezione IP20 si consiglia di rimuovere l'otturatore di protezione posto sopra al variatore come qui di seguito indicato.

Rimozione dell'otturatore di protezione

ATV71H 037M3 a D15M3X
e ATV71H 075N4 a D18N4



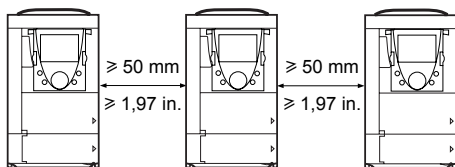
ATV71H D18M3X a D45M3X
e ATV71H D22N4 a D75N4



E' possibile scegliere tra 2 tipi di montaggio:

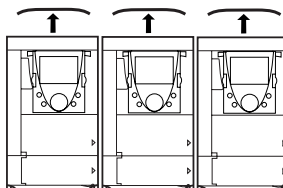
Montaggio A:

Spazio libero ≥ 50 mm ($\geq 1,97$ in.) da ciascun lato, con otturatore di protezione presente.



Montaggio B:

Variatori addossati con rimozione dell'otturatore di protezione (il grado di protezione diventa IP20).



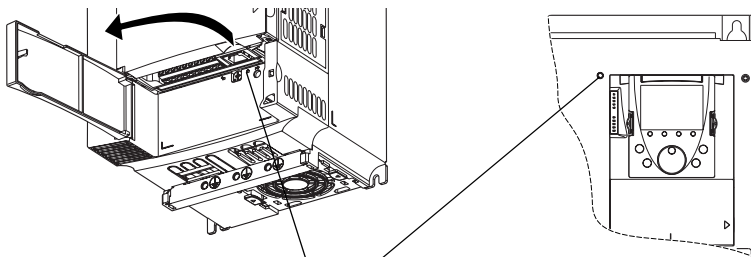
Per questi tipi di montaggio il variatore è utilizzabile senza declassamento fino a 50°C (122°F) di temperatura ambiente con frequenza di commutazione prerogolata di base. Per altre temperature ed altre frequenze di commutazione consultare il CDROM fornito con il variatore.

Posizione della spia di carico dei condensatori

Prima di procedere ad un qualsiasi intervento sul variatore scollegarlo ed attendere lo spegnimento della spia rossa di segnalazione carico dei condensatori, quindi misurare la tensione del bus DC.

ATV71H 037M3 a D15M3X
e ATV 71 075N4 a D18N4

ATV71H D18M3 a D45M3X
e ATV 71H D22N4 a D75N4



Spia rossa di segnalazione bus DC sotto tensione

Procedura di misura della tensione del bus DC

! PERICOLO

TENSIONE PERICOLOSA

Leggere e comprendere le precauzioni riportate a pagina 2 prima di procedere all'esecuzione di questa procedura.

Il mancato rispetto di tali precauzioni può provocare ferite gravi o la morte.

La tensione del bus DC può superare i 1000 V $\overline{\text{---}}$. Per effettuare questa procedura servirsi di un dispositivo di misura adatto. Per misurare la tensione del bus DC procedere come segue:

- 1 Scollegare l'alimentazione del variatore.
- 2 Attendere 15 minuti per permettere la scarica del bus DC.
- 3 Misurare la tensione del bus DC tra i morsetti PA/+ e PC/- per verificare se la tensione è inferiore a 45V $\overline{\text{---}}$.
- 4 Se i condensatori del bus DC non si sono scaricati completamente contattare il vostro referente Schneider Electric di zona (non tentare di riparare o di far funzionare il variatore).

Consigli di cablaggio

Potenza

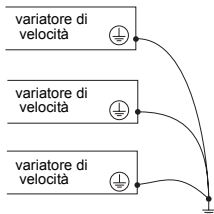
Il variatore deve essere obbligatoriamente collegato alla terra di protezione. Per garantire la conformità alle normative in vigore sulle correnti di fuga elevate (superiori a 3,5 mA), utilizzare un conduttore di protezione di almeno 10 mm² (AWG 6) o 2 conduttori di protezione aventi la sezione dei conduttori di alimentazione potenza.

PERICOLO

TENSIONE PERICOLOSA

Collegare l'apparecchio alla terra di protezione servendosi del punto di collegamento di messa a terra fornito, come indicato dalla figura. Il piano di fissaggio del variatore deve essere collegato alla terra di protezione prima di procedere alla messa in tensione.

Il mancato rispetto di queste precauzioni può provocare ferite gravi o la morte.



- Verificare se la resistenza alla terra di protezione è di un ohm o meno. Collegare più variatori alla terra di protezione come indicato nella figura a lato. Non collegare i cavi di collegamento alla terra di protezione né ad anello né in serie.

ATTENZIONE

CONNESSIONI DI CABLAGGIO NON CORRETTE

- L'ATV71 risulterà danneggiato se la tensione della rete viene applicata ai morsetti di uscita (U/T1, V/T2, W/T3).
- Verificare i collegamenti elettrici prima di alimentare l'ATV71.
- In caso di sostituzione di un altro variatore di velocità, verificare che tutti i collegamenti elettrici all'ATV71 siano conformi a tutte le istruzioni di cablaggio riportate nel presente manuale.

Il mancato rispetto di queste precauzioni può provocare ferite gravi o la morte.

Quando le norme d'installazione richiedono una protezione a monte tramite «dispositivo differenziale residuo» è necessario utilizzare un dispositivo di tipo A per i variatori monofase e di tipo B per i variatori trifase. Scegliere un modello adatto che integri le seguenti funzioni:

- filtraggio delle correnti AF,
- temporizzazione che eviti qualsiasi intervento dovuto al carico delle capacità parassite alla messa in tensione. La temporizzazione è possibile solo per apparecchi 30 mA. In questo caso scegliere dispositivi protetti contro gli sganci intempestivi, quali ad esempio gli «interruttori differenziali residui» a immunità maggiorata della gamma s.i (marchio Merlin Gerin).

Se l'installazione comprende più variatori prevedere un «interruttore differenziale residuo» per variatore.

ATTENZIONE

PROTEZIONE CONTRO LE SOVRACORRENTI PERICOLOSE

- I dispositivi di protezione contro le sovracorrenti devono essere coordinati in modo corretto.
- In Canada e negli Stati Uniti si richiede ad esempio la protezione dei circuiti di derivazione. Dedurre dai fusibili indicati sulla targhetta del variatore la corrente nominale di cortocircuito.
- Non collegare il variatore ad una rete di alimentazione la cui capacità di cortocircuito superi la corrente di cortocircuito presunta massima indicata sulla targhetta del variatore.

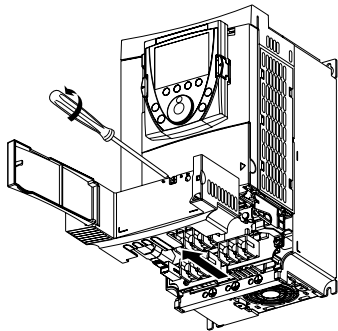
Il mancato rispetto di queste precauzioni può provocare ferite gravi o la morte.

Morsettiere potenza

Accesso alle morsettiere di potenza

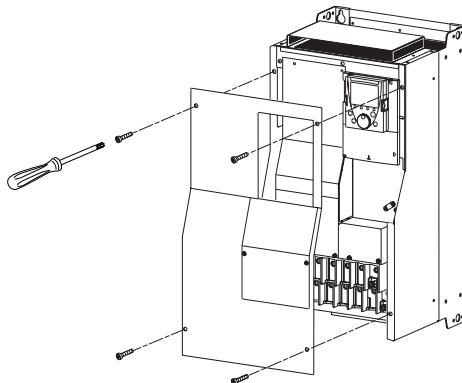
ATV71 H037M3 a HD15M3X
e ATV71 H075N4 a HD18N4

Sbloccare la presa di accesso potenza ed estrarla come sotto illustrato



ATV71 HD18M3X a HD45M3X
e ATV71 HD22N4 a HD75N4

Per accedere ai morsetti potenza estrarre il pannello frontale come sotto illustrato



Funzione dei morsetti potenza

Morsetti	Funzione
\perp	Morsetto di collegamento alla terra di protezione
R/L1 - S/L2 - T/L3	Alimentazione Potenza
PO	Polarità + del bus DC
PA/+	Uscita verso la resistenza di frenatura (polarità +)
PB	Uscita verso la resistenza di frenatura
PC/-	Polarità - del bus DC
U/T1 - V/T2 - W/T3	Uscite verso il motore



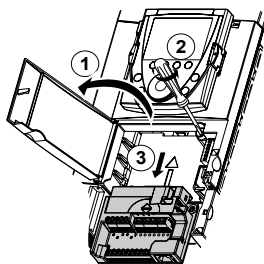
Rimuovere la barretta di collegamento tra PO e PA/+ solo in caso di aggiunta di un'induttanza DC. Le viti dei morsetti PO e PA/+ devono essere sempre chiuse perchè nella barretta di collegamento circola sempre una corrente di intensità rilevante.

Caratteristiche dei morsetti potenza

ATV71H	Capacità massima di collegamento			Coppia di serraggio
	mm ²	AWG	kcmils	Nm (lb.in)
037M3, 075M3, U15M3, 075N4, U15N4, U22N4	2,5	14		1,2 (10,6)
U22M3, U30M3, U40M3, U30N4, U40N4	6	8		1,2 (10,6)
U55M3, U55N4, U75N4	10	6		2 (17,7)
U75M3, D11N4	16	4		2,4 (21)
D11M3X, D15M3X, D15N4, D18N4	35	1		2,4 (21)
D18M3X, D22M3X, D22N4, D30N4, D37N4	50	1/0		6 (53)
D30M3X, D37M3X, D45M3X, D45N4, D55N4, D75N4	120		350	19 (168)

Morsettiere controllo

Accesso alle morsettiere controllo



1 Per accedere ai morsetti controllo aprire il coperchio del lato anteriore della parte controllo

Per facilitare il cablaggio della parte controllo del variatore, la scheda morsettiere controllo può essere scollegata.

2 svitare la vite fino ad ottenere l'estensione della molla

3 scollegare la scheda facendola scorrere verso il basso

Capacità massima di collegamento: 2,5 mm² - AWG 14

Coppia di serraggio max: 0,6 Nm - 5,3 lb.in

ATTENZIONE

FISSAGGIO NON CORRETTO DELLA SCHEDA MORSETTIERE

Nel rimontare la scheda morsettiere controllo chiudere obbligatoriamente la vite imperdibile.

Il mancato rispetto di questa precauzione può provocare danni materiali al prodotto.

Caratteristiche e funzioni dei morsetti controllo

Mors.	Funzione	Caratteristiche elettriche
R1A R1B R1C	Contatto NC/NO a punto comune (R1C) del relé programmabile R1	<ul style="list-style-type: none"> potere di commutazione min: 3 mA per 24 V $\overline{\text{---}}$ potere di commutazione max su carico resistivo: 5 A per 250 V \sim o 30 V $\overline{\text{---}}$ corrente di commutazione max su carico induttivo ($\cos \phi = 0,4$ L/R = 7 ms): 2 A per 250 V \sim o 30 V $\overline{\text{---}}$
R2A R2C	Contatto a chiusura del relé programmabile R2	
+10	Alimentazione +10 V $\overline{\text{---}}$ per potenziometro di riferimento da 1 a 10 k Ω	<ul style="list-style-type: none"> +10 V $\overline{\text{---}}$ (10,5 V \pm 0,5V) 10 mA max
A1+ A1-	Ingresso analogico differenziale A1	<ul style="list-style-type: none"> -10 a +10 V $\overline{\text{---}}$ (tensione max di non-distruzione 24 V)
COM	Comune ingressi/uscite analogici	0V
A12	In base alla configurazione software: Ingresso analogico in tensione o in corrente	<ul style="list-style-type: none"> ingresso analogico da 0 a +10 V $\overline{\text{---}}$ (tensione max di non distruzione 24 V), impedenza 30 kΩ o ingresso analogico X - Y mA, ove X e Y sono programmabili da 0 a 20 mA impedenza 250 Ω
AO1	In base alla configurazione software: Uscita analogica in tensione o in corrente	<ul style="list-style-type: none"> uscita analogica 0 a +10 V $\overline{\text{---}}$, impedenza di carico min 470 Ω o uscita analogica X - Y mA, ove X e Y sono programmabili da 0 a 20 mA impedenza di carico max 500 Ω
P24	Ingresso per alimentazione controllo +24V $\overline{\text{---}}$ est.	<ul style="list-style-type: none"> +24 V $\overline{\text{---}}$ (min 19 V, max 30 V) potenza 30 Watt
0V	Comune degli ingressi logici e 0V dell'alimentazione P24	0V
LI1 a LI5	Ingressi logici programmabili	<ul style="list-style-type: none"> +24 V $\overline{\text{---}}$ (max 30 V) impedenza 3,5 kΩ
LI6	In base alla posizione del commutatore SW2: LI o PTC	SW2 = LI: • stesse caratteristiche degli ingressi logici da LI1a LI5 SW2 = PTC: • soglia di intervento 3 k Ω , soglia di richiusura 1,8 k Ω • soglia di rilevamento cortocircuito < 50 Ω
+24	Alimentazione	commutatore SW1 in posizione Source o Sink Int: • alimentazione +24 V $\overline{\text{---}}$ interna • 200 mA max commutatore SW1 in posizione Sink est: • ingresso per alimentazione +24 V $\overline{\text{---}}$ esterna degli ingressi logici
PWR	Ingresso della funzione di sicurezza Power Removal	<ul style="list-style-type: none"> 24 V $\overline{\text{---}}$ (max 30 V) impedenza 1,5 kΩ

Morsettiere scheda opzionale ingressi/uscite logici (VW3A3201)

Caratteristiche e funzioni dei morsetti

Capacità massima di collegamento: 1,5 mm² - AWG 16
Coppia di serraggio max: 0,25 Nm - 2,21 lb.in

Da R3A a L110: Stesse caratteristiche della scheda controllo.

Mors.	Funzione	Caratteristiche elettriche
TH1+ TH1-	Ingresso sonda PTC	<ul style="list-style-type: none">soglia di intervento 3 kΩ, soglia di richiusura 1,8 kΩsoglia di rilevamento cortocircuito < 50 Ω
LO1 LO2	Uscite logiche programmabili a collettore aperto	<ul style="list-style-type: none">+24 V $\overline{\text{---}}$ (max 30 V) corrente max 200 mA in alimentazione interna e 200 mA in alimentazione esterna
CLO	Comune delle uscite logiche	
0V	0 V	0 V

Morsettiere scheda opzionale ingressi/uscite estesi (VW3A3202)

Caratteristiche e funzioni dei morsetti

Capacità massima di collegamento: 1,5 mm² - AWG 16
Coppia di serraggio max: 0,25 Nm - 2,21 lb.in

Da R4A a L114: Stesse caratteristiche della scheda controllo.

Mors.	Funzione	Caratteristiche elettriche
TH2 + TH2 -	Ingresso sonda PTC	<ul style="list-style-type: none">soglia di intervento 3 kΩ, soglia di richiusura 1,8 kΩsoglia di rilevamento cortocircuito < 50 Ω
RP	Ingresso in frequenza	<ul style="list-style-type: none">gamma di frequenza da 0 a 30 kHz
LO3 LO4	Uscite logiche programmabili a collettore aperto	<ul style="list-style-type: none">+24 V $\overline{\text{---}}$ (max 30 V) corrente max 20 mA in alimentazione interna e 200 mA in alimentazione esterna
CLO	Comune delle uscite logiche	
0V	0 V	0 V

Morsetti scheda interfaccia encoder

Caratteristiche e funzioni dei morsetti

Capacità massima di collegamento: 1,5 mm² - AWG 16
Coppia di serraggio max: 0,25 Nm - 2,21 lb.in

Mors.	Funzione	Caratteristiche elettriche	
		VW3 A3 401	VW3 A3 402, VW3 A3 404, VW3 A3 406
+Vs 0Vs	Alimentazione encoder	<ul style="list-style-type: none">5V $\overline{\text{---}}$ (max 5,5V $\overline{\text{---}}$) protetta contro i cortocircuiti e i sovraccarichicorrente max 200 mA	<ul style="list-style-type: none">15V $\overline{\text{---}}$ (max 16V $\overline{\text{---}}$) protetta contro i cortocircuiti e i sovraccarichicorrente max 175 mA
A, /A B, /B	Ingressi logici incrementali	<ul style="list-style-type: none">risoluzione max: 10000 punti / girofrequenza max: 300kHz	

Mors.	Funzione	Caratteristiche elettriche	
		VW3 A3 403, VW3 A3 405	VW3 A3 407
+Vs 0Vs	Alimentazione encoder	<ul style="list-style-type: none">12V $\overline{\text{---}}$ (max 13V c) protetta contro i cortocircuiti e i sovraccarichicorrente max 175 mA	<ul style="list-style-type: none">24V $\overline{\text{---}}$ (mini 20V $\overline{\text{---}}$, max 30V $\overline{\text{---}}$) protetta contro i cortocircuiti e i sovraccarichicorrente max 100 mA
A, /A B, /B	Ingressi logici incrementali	<ul style="list-style-type: none">risoluzione max: 10000 punti / girofrequenza max: 300kHz	

Tipi di uscite encoder incrementale da utilizzare

- Uscite RS422: **VW3 A3 401 - VW3 A3 402**
- Uscite a collettore aperto: **VW3 A3 403 - VW3 A3 404**
- Uscite "push-pull": **VW3 A3 405 - VW3 A3 406 - VW3 A3 407**

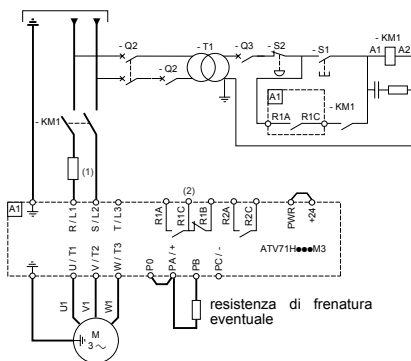
Schemi di collegamento

Schemi di collegamento conformi alle norme EN 954-1 cat. 1, con contattore di linea

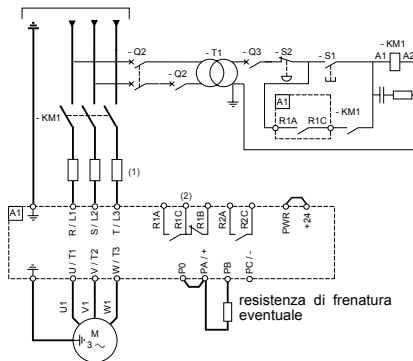
Alimentazione monofase (ATV71H 075M3 a U75M3)



Inibire il difetto indicando la perdita di una fase per consentire il funzionamento su rete monofase. Se il difetto persiste nella configurazione di base, il variatore resterà bloccato segnalando il difetto.



Alimentazione trifase



- (1) Induttanza di linea eventuale (obbligatoria su rete monofase per i variatori da ATV71H U40M3 a U75M3)
- (2) Contatti del relè di difetto per la segnalazione a distanza dello stato del variatore

Nota:

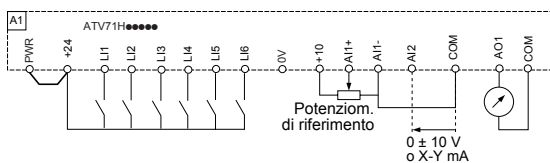
- Dotare di filtri antidisturbo tutti i circuiti induttivi vicini al variatore o collegati sullo stesso circuito (relè, contattori, elettrovalvole, ecc...)
- Se l'ingresso PWR è collegato utilizzare del cavo schermato.

Scelta dei componenti associati:

Vedere catalogo.

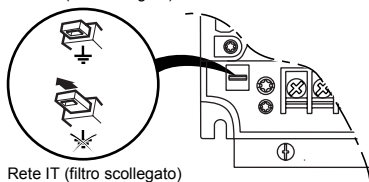
Schemi di collegamento controllo

Schema di collegamento della scheda controllo



Altri tipi di schemi (alimentazione 24 V esterna, logica negativa, ecc...) consultare il CD-rom fornito con il variatore.

Normale (filtro collegato)



Rete IT (filtro scollegato)

Utilizzo su rete IT

Rete IT: Neutro isolato o impedenza.

Utilizzare un dispositivo di controllo permanente d'isolamento compatibile con i carichi non lineari: tipo XM200 marchio Merlin Gerin, ad esempio.

I variatori Altivar 71 integrano dei filtri RF1. In caso di utilizzo su rete IT è possibile eliminare il collegamento dei filtri alla massa come a lato illustrato:

Sollevare il cavallotto posto alla sinistra dei morsetti potenza.

ATTENZIONE

Quando i filtri sono scollegati la frequenza di commutazione del variatore non deve superare i 4 kHz. Il mancato rispetto di questa precauzione può provocare danni materiali.

Compatibilità elettromagnetica, cablaggio

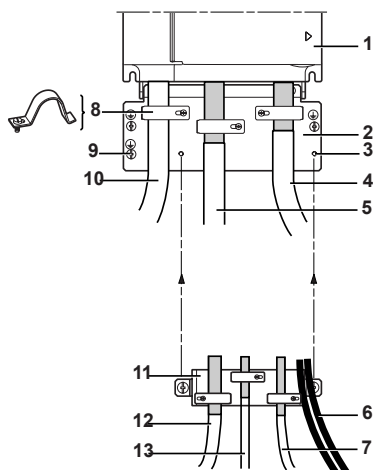
Principio e precauzioni

- Equipotenzialità "alta frequenza" delle masse tra il variatore, il motore e le schermature dei cavi.
- Utilizzo di cavi schermati con schermature collegate alla massa su 360° alle due estremità per i cavi motore, eventuale resistenza di frenatura e dispositivo di comando. La schermatura può essere realizzata su una parte del percorso con tubi o canaline metalliche a condizione che non vi sia discontinuità.
- Separare i circuiti di comando e i circuiti di potenza. Per i circuiti di comando e di riferimento velocità, si consiglia di utilizzare il cavo schermato e twistato di passo compreso tra 25 e 50 mm (0,98 e 1,97 in.)
- Separare il più possibile il cavo di alimentazione (rete) dal cavo motore.
- I cavi motore devono avere una lunghezza minima di 0,5 m (20 in.).
- Non utilizzare parafulmini o condensatori di correzione del fattore di potenza sull'uscita del variatore di velocità.
- In caso di utilizzo di un filtro d'ingresso aggiuntivo questo dovrà essere montato sotto il variatore e collegato direttamente alla rete con cavo non schermato. Il collegamento 10 sul variatore viene quindi realizzato con il cavo di uscita dal filtro.
- Il collegamento equipotenziale AF delle masse tra variatore, motore e blindature dei cavi non dispensa dall'obbligo di collegare i conduttori di protezione PE (verde-giallo) agli appositi morsetti su ciascun apparecchio.

Piano d'installazione

Da ATV71H 037M3 a D15M3X e da ATV71H 075N4 a D18N4

- Fissare e collegare alla massa le schermature dei cavi **4, 5, 7, 12 e 13** il più possibile vicino al variatore:
 - scoprire le schermature,
 - utilizzare dei collari in metallo inossidabile sulle parti scoperte delle schermature, per il fissaggio sulla lamiera **2** e sulla staffa EMC controllo **9**.Le schermature devono essere sufficientemente serrate sulla lamiera affinché i contatti siano corretti.



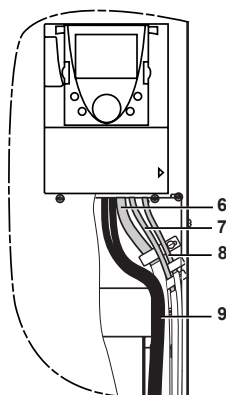
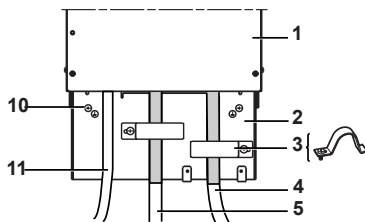
- 1 Altivar 71
- 2 Piano di massa in lamiera fornito con il variatore
- 3 Fori filettati per il fissaggio della piastra EMC.
- 4 Cavo schermato per collegamento del motore
- 5 Cavo schermato per collegamento dell'eventuale resistenza di frenatura.
- 6 Fili non schermati per l'uscita dei contatti relè.
- 7 Cavi schermati per collegamento dell'ingresso della funzione di sicurezza "Power Removal".
- 8 Collari metallici
- 9 Collegamento alla terra di protezione
- 10 Fili o cavo di alimentazione non schermati
- 11 Piastra EMC da montare sul piano di massa **2**.
- 12 Cavi schermati per collegamento del controllo/comando.
Per le applicazioni che prevedono l'utilizzo di numerosi conduttori sarà necessario utilizzare sezioni ridotte (0,5 mm² - AWG 20).
- 13 Cavi schermati per collegamento encoder.

Compatibilità elettromagnetica, cablaggio

Piano d'installazione

Da ATV71H D18M3X a D45M3X e da ATV71H D22N4 a D75N4

- Fissare e collegare alla massa le schermature dei cavi **4, 5, 6, 7 e 8** il più possibile vicino al variatore:
- scoprire le schermature,
- utilizzare dei collari in metallo inossidabile sulle parti scoperte delle schermature per il fissaggio,
- le schermature devono essere sufficientemente serrate sulla lamiera affinché i contatti siano corretti.



- 1 Altivar 71
- 2 Piano di massa in lamiera fornito con il variatore
- 3 Collari metallici.
- 4 Cavo schermato per collegamento del motore
- 5 Cavo schermato per collegamento dell'eventuale resistenza di frenatura.
- 6 Cavi schermati per collegamento del controllo/comando. Per le applicazioni che prevedono l'utilizzo di numerosi conduttori sarà necessario utilizzare sezioni ridotte (0,5 mm² - AWG 20).
- 7 Cavi schermati per collegamento dell'ingresso della funzione di sicurezza "Power Removal".
- 8 Cavi schermati per collegamento encoder.
- 9 Fili non schermati per l'uscita dei contatti relè.
- 10 Collegamento alla terra di protezione
- 11 Fili o cavo di alimentazione non schermati

Messa in servizio - Consigli preliminari

Prerogolazioni variatore (configurazione di base)

L'Altivar 71 viene prerogolato in fabbrica per le condizioni d'impiego più comuni:

- Macro configurazione: Start/Stop.
- Frequenza motore: 50 Hz.
- Applicazione a coppia costante, controllo vettoriale del flusso senza trasduttore.
- Modo di arresto normale su rampa di decelerazione.
- Modo di arresto su difetto: ruota libera.
- Rampe lineari, accelerazione e decelerazione: 3 secondi.
- Piccola velocità: 0 Hz.
- Grande velocità: 50 Hz.
- Corrente termica motore = corrente nominale variatore.
- Corrente di frenatura con iniezione all'arresto = $0,7 \times$ corrente nominale variatore, per 0,5 secondi.
- Nessun riavviamento automatico in seguito a difetto.
- Frequenza di commutazione 2,5 kHz o 4 kHz in base al calibro del variatore.
- Ingressi logici:
 - LI1: marcia avanti, LI2: marcia indietro (2 sensi di marcia), comando 2 fili su transizione.
 - LI3, LI4, LI5, LI6: non attivi (non configurati).
- Ingressi analogici:
 - AI1: riferimento velocità 0 ± 10 V.
 - AI2: 0-20 mA non attivo (non configurato).
- Relè R1: il contatto si apre in caso di difetto (o variatore fuori tensione)
- Relè R2: non attivo (non configurato).
- Uscita analogica AO1: 0-20 mA, non attiva (non configurata).

Se i valori sopra indicati sono compatibili con la vostra applicazione, utilizzare il variatore senza modificare le regolazioni.

Prerogolazioni schede opzionali

Gli ingressi / uscite delle schede opzionali nella regolazione di base sono non configurati.

Comando potenza tramite contattore di linea

ATTENZIONE

- Evitare di manovrare frequentemente il contattore (usura precoce dei condensatori di filtraggio).
- In caso di cicli di durata < 60 s vi è il rischio di distruzione della resistenza di carico.

Il mancato rispetto di queste precauzioni può provocare danni materiali.

Avviamento

Importante:

- In configurazione di base il motore può essere alimentato solo previo reset degli ordini di marcia "avanti", "indietro", "arresto con iniezione di corrente continua" nei casi seguenti:
 - in caso di messa sotto tensione o di un reset manuale dei difetti o in seguito ad un comando di arresto.
- In caso di guasto il variatore visualizza "nSt" e non parte.

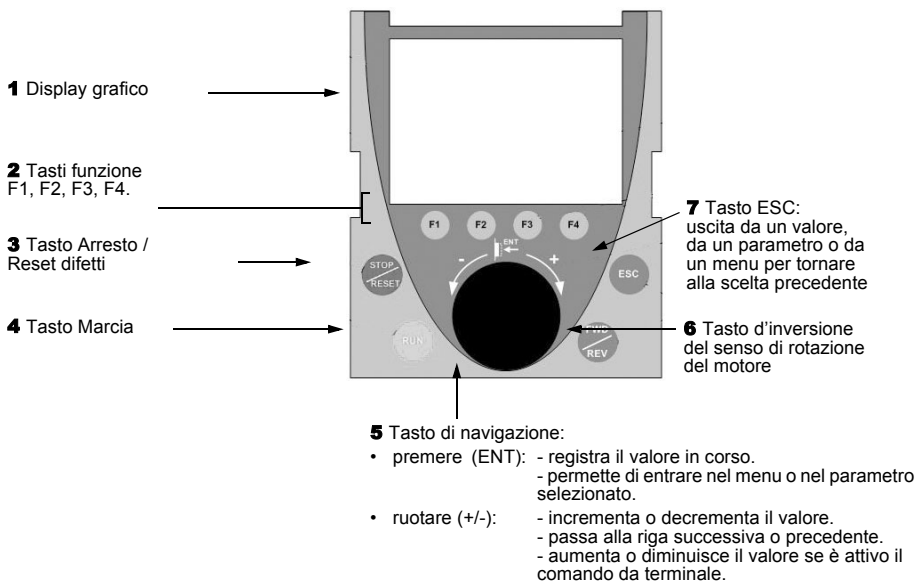
Prova su motore bassa potenza o senza motore, utilizzo di motori in parallelo

Consultare il CDROM fornito con il variatore.

Terminale grafico

Il terminale grafico è opzionale per i variatori di piccolo calibro mentre è sempre presente sui calibri superiori (vedere catalogo). Questo terminale è estraibile e può essere collegato a distanza, ad esempio su una porta di armadio, utilizzando i cavi e gli accessori opzionali disponibili (vedere catalogo).

Descrizione del terminale



Nota: I tasti 3, 4, 5 e 6 permettono di comandare direttamente il variatore se è attivo il comando da terminale.

Codici di stato del variatore:

- ACC: Accelerazione
- CLI: Limitazione di corrente
- CTL: Arresto controllato su perdita di fase rete
- DCB: Frenatura con iniezione di corrente continua in corso
- DEC: Decelerazione
- FLU: Flussaggio motore in corso
- FST: Arresto rapido
- NLP: Potenza non alimentata (mancanza di alimentazione su L1, L2, L3)
- NST: Arresto a ruota libera
- OBR: Decelerazione auto adattata
- PRA: Funzione Power removal attiva (variante bloccato)
- RDY: Variatore pronto
- SOC: Interruzione a valle controllata in corso
- TUN: Auto-tuning in corso
- USA: Allarme sotto-tensione

Alla prima messa in tensione il percorso all'interno dei menu sarà un percorso obbligato fino al punto [1. MENU VARIATORE] allo scopo di guidare l'utilizzatore.

I parametri del sotto-menu [1.1 SIMPLY START] devono essere configurati ed è obbligatorio effettuare un autotuning prima di avviare il motore.

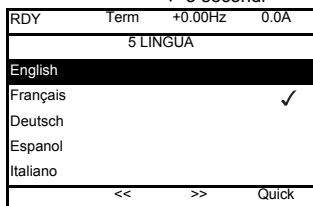


In questo manuale è descritto solo il menu [1.1 SIMPLY START]. Per conoscere il contenuto degli altri menu consultare il CD-rom fornito con il variatore.



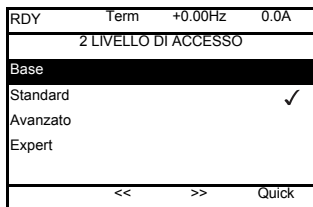
Messaggio visualizzato per 3 secondi dopo la messa in tensione

↓ 3 secondi



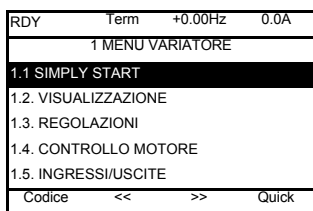
Passaggio automatico al menu [5 LINGUA] dopo 3 secondi. Scegliere la lingua e premere ENT.

↓ ENT



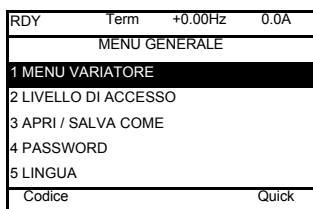
Passaggio al menu [2 LIVELLO DI ACCESSO]

↓ ENT



Passaggio a [1 MENU VARIATORE]

↓ ESC



Ritorno a [MENU GENERALE] con ESC

Terminale integrato

I variatori Altivar 71 di piccolo calibro (vedere catalogo) integrano un terminale con display "7 segmenti" a 4 digit. Questi modelli possono montare in opzione anche il terminale grafico descritto nelle pagine precedenti.

Funzioni del display e dei tasti



- Nota:**
- La pressione dei tasti ▲ o ▼ non permette di salvare la selezione.
 - La pressione prolungata (>2 s) di ▲ o ▼ permette di scorrere rapidamente i valori.

Memorizzazione, registrazione della scelta visualizzata: ENT

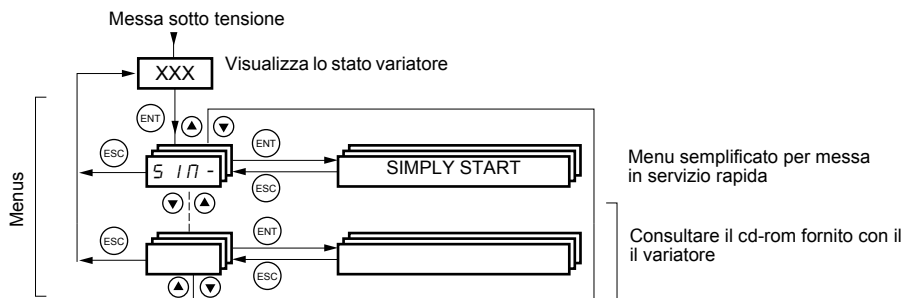
La memorizzazione è accompagnata dal lampeggiamento del valore visualizzato

Visualizzazione normale (senza presenza difetti e non in servizio):

- 43.0: Visualizzazione del parametro selezionato nel menu SUP (default: frequenza motore).
- CL: Limitazione di corrente.
- CtL: Arresto controllato su perdita di fase rete.
- dCb: Frenatura con iniezione di corrente continua in corso.
- FLU: Flussaggio motore in corso.
- FSt: Arresto rapido.
- nLP: Potenza non alimentata (L1, L2, L3 non alimentati).
- nSt: Arresto a ruota libera.
- Obr: Decelerazione auto adattata.
- PrA: Funzione Power Removal attiva (variante bloccato).
- rdY: Variatore pronto.
- SOC: Interruzione a valle controllata in corso.
- tUn: Autotuning in corso.
- USA: Allarme sotto-tensione.

In caso di difetto quest'ultimo viene visualizzato con un lampeggiamento.

Accesso ai menu



I codici dei menu e sotto-menu si distinguono dai codici dei parametri per il trattino alla destra. Esempio: menu SIM-, parametro ACC.

Menu [1.1 SIMPLY START] (SIM-)

Il menu [1.1-SIMPLY START] (SIM-) permette una messa in servizio rapida del variatore, sufficiente per la maggior parte delle applicazioni.



Nota: I parametri del menu [1.1 SIMPLY START] (SIM-) devono essere indicati nell'ordine in cui si presentano poiché i primi influenzano quelli che seguono.

Ad esempio [Cdo 2 fili / 3 fili] (TCC) deve essere configurato prima di ogni altro parametro.

Macro configurazione

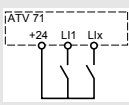
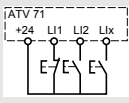
La macro configurazione permette la configurazione rapida delle funzioni per un'applicazione specifica.

La scelta di una macro configurazione ha come conseguenza la configurazione degli Ingressi / Uscite della macro configurazione stessa.

Ingr. / uscita	[Start/ stop]	[Moviment.]	[Uso gen.]	[Sollevam.]	[Regol. PID]	[Network C.]	[Master/ slave]
A11	[Canale rif. 1]	[Canale rif. 1]	[Canale rif. 1]	[Canale rif. 1]	[Canale rif. 1] (Riferimento PID)	[Canale rif. 2] ([Canale rif. 1] tramite bus)	[Canale rif. 1]
A12	[No]	[Rif. sommatore 2]	[Rif. sommatore 2]	[No]	[Ritorno PID]	[No]	[Riferimento coppia]
AO1	[Freq. mot]	[Freq. mot]	[Freq. mot]	[Freq. mot]	[Freq. mot]	[Freq. mot]	[Coppia sig.]
R1	[Nessun difetto]	[Nessun difetto]	[Nessun difetto]	[Nessun difetto]	[Nessun difetto]	[Nessun difetto]	[Nessun difetto]
R2	[No]	[No]	[No]	[Cmdo freno]	[No]	[No]	[No]
L11 (2 fili)	[Marcia avanti]	[Marcia avanti]	[Marcia avanti]	[Marcia avanti]	[Marcia avanti]	[Marcia avanti]	[Marcia avanti]
L12 (2 fili)	[Marcia indietro]	[Marcia indietro]	[Marcia indietro]	[Marcia indietro]	[Marcia indietro]	[Marcia indietro]	[Marcia indietro]
L13 (2 fili)	[No]	[2 velocità presel.]	[Jog]	[Reset difetti]	[RESET integr. rif.2]	[Commutaz. rif.2]	[Com. coppia/vel.]
L14 (2 fili)	[No]	[4 velocità presel.]	[Reset difetti]	[Difetto esterno]	[2 Rif. PID presel.]	[Reset difetti]	[Reset difetti]
L15 (2 fili)	[No]	[8 velocità presel.]	[Limitaz. coppia]	[No]	[4 Rif. PID presel.]	[No]	[No]
L16 (2 fili)	[No]	[Reset difetti]	[No]	[No]	[No]	[No]	[No]
L11 (3 fili)	Stop	Stop	Stop	Stop	Stop	Stop	Stop
L12 (3 fili)	[Marcia avanti]	[Marcia avanti]	[Marcia avanti]	[Marcia avanti]	[Marcia avanti]	[Marcia avanti]	[Marcia avanti]
L13 (3 fili)	[No]	[Marcia indietro]	[Marcia indietro]	[Marcia indietro]	[Marcia indietro]	[Marcia indietro]	[Marcia indietro]
L14 (3 fili)	[No]	[2 velocità presel.]	[Jog]	[Reset difetti]	[RESET integrale PID]	[Commutaz. rif.2]	[Com. coppia/vel.]
L15 (3 fili)	[No]	[4 velocità presel.]	[Reset difetti]	[Difetto esterno]	[2 Rif. PID presel.]	[Reset difetti]	[Reset difetti]
L16 (3 fili)	[No]	[8 velocità presel.]	[Limitaz. coppia]	[No]	[4 Rif. PID presel.]	[No]	[No]


In comando 3 fili la configurazione degli ingressi da L11 a L16 è scalata.

Nota: Tutto è modificabile, regolabile e riconfigurabile: consultare il cd-rom fornito con il variatore.

Codice	Nome / Descrizione	Gamma di regol.	Regolaz. base
<p>tCC</p> <p>2C 3C</p>	<p><input type="checkbox"/> [Cdo 2 fili / 3 fili]</p> <p><input type="checkbox"/> [Cdo 2 fili] (2C) <input type="checkbox"/> [Cdo 3 fili] (3C)</p> <p>Comando 2 fili: Stato aperto o chiuso dell'ingresso che comanda la marcia o l'arresto.</p>  <p>Comando 3 fili (Comando ad impulsi): un impulso "avanti" o indietro" è sufficiente a comandare l'avviamento, un impulso "stop" è sufficiente a comandare l'arresto.</p> 		<p>[Cdo 2 fili] (2C)</p> <p>Esempio di cablaggio "source": L1: avanti Lix: indietro</p> <p>Esempio di cablaggio "source": L1: stop L2: avanti Lix: indietro</p>
<p>⚠ ATTENZIONE</p> <p>FUNZIONAMENTO INASPETTATO DELL'APPARECCHIO La modifica di configurazione del parametro [Cdo 2 fili/3 fili] (tCC) richiede una conferma su terminale grafico e richiede una pressione prolungata (2 s) del tasto "ENT" sul terminale integrato. Provoca un ritorno alla preregolazione di base della funzione: [Tipo cdo 2 fili] (tCt) pagina 119 e di tutte le funzioni che interessano gli ingressi logici. Nel caso in cui si fosse personalizzata una macroconfigurazione, provoca inoltre il ritorno alla macro configurazione selezionata (perdita dei parametri personalizzati). Accertarsi che la modifica sia compatibile con lo schema di cablaggio utilizzato. Il mancato rispetto di questa precauzione può provocare la morte o ferite gravi.</p>			
<p>CFG</p> <p>SE5 HdG HSt GEn PId nEt MSL</p>	<p><input type="checkbox"/> [Macro configurazione]</p> <p><input type="checkbox"/> [Start/stop] (StS): Marcia / arresto <input type="checkbox"/> [Moviment.] (HdG): Movimentazione <input type="checkbox"/> [Sollevamento] (HSt): Sollevamento <input type="checkbox"/> [Uso gen.] (GEn): Uso generale <input type="checkbox"/> [Regol. PID] (PId): Regolazione PID <input type="checkbox"/> [Network C.] (nEt): Bus di comunicazione <input type="checkbox"/> [Master/slave] (MSL): Master/slave</p>		<p>[Start/Stop] (StS)</p>
<p>⚠ ATTENZIONE</p> <p>FUNZIONAMENTO INASPETTATO DELL'APPARECCHIO La modifica di configurazione della [Macro configurazione] (CFG) richiede una conferma sul terminale grafico e la pressione prolungata (2 s) del tasto ENT sul terminale integrato. Accertarsi che la macro configurazione scelta sia compatibile con lo schema di cablaggio utilizzato. Il mancato rispetto di questa precauzione può provocare la morte o ferite gravi.</p>			
<p>CCFG</p> <p>YES</p>	<p><input type="checkbox"/> [Macro perso.]</p> <p>Parametro in sola lettura, visibile se è stato modificato almeno un parametro della configurazione.</p> <p><input type="checkbox"/> [Si] (YES)</p>		

Codice	Nome / Descrizione	Gamma di regol.	Regolaz. base
<i>bFr</i> 50 60	<input type="checkbox"/> [Standard freq. mot.] <input type="checkbox"/> [50 Hz] (50): IEC <input type="checkbox"/> [60 Hz] (60): NEMA Questo parametro modifica le preregolazioni dei parametri: [Tensione nom. mot.] (UnS) sotto indicato, [Grande velocità] (HSP) pagina 121, [Freq. nom. mot.] (FrS) e [Frequenza max.] (tFr) sotto indicato.		[50 Hz] (50)
<i>IPL</i> n0 YES	<input type="checkbox"/> [Perdita fase rete] <input type="checkbox"/> [Dif. ignorato] (nO): Difetto ignorato, da utilizzare quando il variatore è alimentato in monofase o tramite bus DC. <input type="checkbox"/> [Ruota libera] (YES): Difetto, con arresto ruota libera. In caso di scomparsa di una fase il variatore passa in difetto [Perdita fase rete] (IPL) ma se 2 o 3 fasi scompaiono il variatore continua a funzionare fino a segnalare un difetto di sotto-tensione. Questo parametro è accessibile in questo menu solo sui variatori da ATV71H037M3 a HU75M3 (utilizzabili in monofase).		secondo calibro variatore
<i>nPr</i>	<input type="checkbox"/> [Potenza nom. mot.] Potenza nominale motore indicata sulla targhetta motore.	secondo calibro variatore	secondo calibro variatore
<i>UnS</i>	<input type="checkbox"/> [Tensione nom. mot.] Tensione nominale motore indicata sulla targhetta motore. ATV71●●●M3: 100 a 240 V ATV71●●●N4: 200 a 480 V	secondo calibro variatore	secondo calibro variatore e [Standard Mot.Freq] (bFr)
<i>nCr</i>	<input type="checkbox"/> [Corrente nom. mot.] Corrente nominale motore indicata sulla targhetta motore.	0,25 a 1,5 In (1)	secondo calibro variatore
<i>FrS</i>	<input type="checkbox"/> [Freq. nom. mot.] Frequenza nominale motore indicata sulla targhetta motore. La preregolazione di base è 50 Hz, sostituita da una preregolazione a 60 Hz se il parametro [Standard Mot.Freq] (bFr) è impostato a 60 Hz.	da 10 a 500 Hz	50 Hz
<i>nSP</i>	<input type="checkbox"/> [Velocità nom. mot.] Velocità nominale motore indicata sulla targhetta motore. Da 0 a 9999 RPM quindi da 10.00 a 60.00 kRPM sul display integrato. Se sulla targa motore non è indicata la velocità nominale ma la velocità di sincronismo e lo scorrimento in Hz o in %, calcolare la velocità nominale come segue: • velocità nominale = velocità di sincronismo x $\frac{100 - \text{scorrimento in \%}}{100}$ • velocità nominale = velocità di sincronismo x $\frac{50 - \text{scorrimento in Hz}}{50}$ (motori 50 Hz) • velocità nominale = velocità di sincronismo x $\frac{60 - \text{scorrimento in Hz}}{60}$ (motori 60 Hz)	0 a 60000 RPM	secondo calibro variatore
<i>tFr</i>	<input type="checkbox"/> [Frequenza max.] La preregolazione di base è 60 Hz, sostituita da una preregolazione a 72 Hz se il parametro [Standard Mot.Freq] (bFr) è impostato a 60 Hz. Il valore max è limitato dalle seguenti condizioni: • non può superare 10 volte il valore di [Freq. nom. mot.] (FrS) • non può superare 500 Hz se il variatore è di calibro superiore al modello ATV71HD37 (i valori da 500 Hz a 1000 Hz sono consentiti solo per potenze limitate a 37 kW).	10 a 1000 Hz	60 Hz

(1) In corrisponde alla corrente nominale variatore indicata nel manuale d'installazione e sulla targhetta del variatore.

Codice	Nome / Descrizione	Regolaz. base
E U n n D Y E S d O n E	<input type="checkbox"/> [Autotuning] <input type="checkbox"/> [No] (nO): Autotuning non eseguito. <input type="checkbox"/> [Si] (YES): L'autotuning verrà eseguito appena possibile, quindi il parametro passerà automaticamente su [Eseguito] (dOnE). <input type="checkbox"/> [Eseguito] (dOnE): Utilizzo dei valori dati dal precedente autotuning. Attenzione: Se l'autotuning non viene eseguito correttamente il variatore segnala [No] (nO).  Nota: Durante l'autotuning il motore è attraversato dalla corrente nominale.	[No] (nO)
E U S E R b P E n d P r O G F A I L d O n E	<input type="checkbox"/> [Stato autotuning] (informazione, non configurabile) <input type="checkbox"/> [Non eseguito] (tAb): Il valore di default di resistenza dello statore viene utilizzato per comandare il motore. <input type="checkbox"/> [In attesa] (PEnd): L'autotuning è stato richiesto ma non ancora effettuato. <input type="checkbox"/> [In corso] (PrOG): autotuning in corso. <input type="checkbox"/> [Errore] (FAIL): L'autotuning non è riuscito. <input type="checkbox"/> [Eseguito] (dOnE): La resistenza statore misurata dalla funzione autotuning viene utilizzata per comandare il motore.	[Non eseguito] (tAb)
P H r A b C A C b	<input type="checkbox"/> [Rotazione fase] <input type="checkbox"/> [ABC] (AbC): Senso normale, <input type="checkbox"/> [ACB] (ACb): Senso inverso. Questo parametro permette di invertire il senso di rotazione del motore senza invertire il cablaggio.	[ABC] (AbC)

Parametri modificabili in marcia e con variatore fermo

Codice	Nome / Descrizione	Regolaz. base
I E H	<input type="checkbox"/> [Corrente term. mot.] Corrente di protezione termica del motore, da impostare all'intensità nominale indicata sulla targa motore.	0,2 a 1,5 In (1) Secondo calibro variatore
A C C	<input type="checkbox"/> [Accelerazione] Tempo per accelerare da 0 alla [Freq. nom. mot.] (FrS) (pagina 120). Accertarsi che questo valore sia compatibile con l'inerzia attivata.	0,1 a 999,9 s 3,0 s
d E C	<input type="checkbox"/> [Decelerazione] Tempo per decelerare dalla [Freq. nom. mot.] (FrS) (pagina 120) a 0. Accertarsi che questo valore sia compatibile con l'inerzia attivata.	0,1 a 999,9 s 3,0 s
L S P	<input type="checkbox"/> [Piccola velocità] Frequenza motore al valore minimo, regolazione da 0 a [Grande velocità] (HSP).	0
H S P	<input type="checkbox"/> [Grande velocità] Frequenza motore al valore massimo, regolazione da [Piccola velocità] (LSP) a [Frequenza max] (tFr). La regolazione base diventa 60 Hz se [Standard freq. mot.] (bFr) = [60 Hz] (60).	50 Hz

(1) In corrisponde alla corrente nominale variatore indicata nel manuale d'installazione e sulla targa del variatore.

Difetti - cause - procedure di intervento

Mancato avviamento senza segnalazione di difetto

- Se non viene visualizzato alcun messaggio verificare che il variatore sia alimentato in modo corretto.
- La configurazione delle funzioni "Arresto rapido" o "Arresto ruota libera" provoca un mancato avviamento se gli ingressi logici corrispondenti non sono sotto tensione. L'ATV71 visualizza quindi [NST] (nSt) in arresto ruota libera e [FST] (FSt) in arresto rapido. Questo è normale poiché queste funzioni sono attive a zero allo scopo di avere la sicurezza di arresto in caso di rottura del cavo.
- Accertarsi che il o gli ingressi di comando marcia siano azionati conformemente al modo di controllo scelto (parametri [Cdo 2 fili/3 fili] (tCC) e [Tipo cdo 2 fili] (tCt) pagina 119).

Difetti non riarmabili automaticamente

La causa del difetto deve essere eliminata prima del riarmo mediante messa fuori tensione e successiva messa sotto tensione del variatore.

I difetti AnF, brF, ECF, EnF, SOF, SPF e tnF sono riarmabili anche a distanza mediante ingresso logico o bit di comando (consultare il cd-rom fornito con il variatore).

Difetto	Nome	Causa possibile	Procedura intervento
A I Z F	[INGRESSO ANALOGICO]	<ul style="list-style-type: none"> • Segnale non conforme su un ingresso analogico 	<ul style="list-style-type: none"> • Verificare il cablaggio degli ingressi analogici e i valori dei segnali.
A n F	[INV.ROTAZ]	<ul style="list-style-type: none"> • il ritorno velocità mediante encoder non è coerente con il riferimento 	<ul style="list-style-type: none"> • Verificare i parametri motore, guadagno e stabilità. • Aggiungere una resistenza di frenatura. • Verificare il dimensionamento motore/variatore/carico. • Verificare il collegamento meccanico dell'encoder ed il suo cablaggio.
br F	[FRENO MECCANICO]	<ul style="list-style-type: none"> • il contatto di ritorno freno non concorda con il comando freno. 	<ul style="list-style-type: none"> • Verificare il circuito di ritorno ed il circuito di comando freno. • Verificare lo stato meccanico del freno.
C r F I	[DIFETTO PRECARICA]	<ul style="list-style-type: none"> • difetto di comando del relè di carica o resistenza di carica usurata 	<ul style="list-style-type: none"> • Verificare i collegamenti interni. • Intervento di controllo/riparazione del variatore.
E C F	[COLLEGAM: MECCANICO ENCODER]	<ul style="list-style-type: none"> • rottura collegamento meccanico dell'encoder. 	<ul style="list-style-type: none"> • Verificare il collegamento meccanico dell'encoder.
E E F I E E F 2	[EEPROM CONTROLLO]	<ul style="list-style-type: none"> • difetto memoria interna 	<ul style="list-style-type: none"> • Verificare le condizioni ambientali (compatibilità elettromagnetica). • Mettere fuori tensione, riarmare, ritornare alla prerogolazione di base. • Intervento di controllo/riparazione del variatore.
En F	[DIFETTO ENCODER]	<ul style="list-style-type: none"> • difetto ritorno encoder 	<ul style="list-style-type: none"> • Verificare [Numero impulsi] (PGI) e [Segnali encoder] (EnS) (consultare il cd-rom fornito con il variatore). • Verificare il corretto funzionamento meccanico ed elettrico dell'encoder, la sua alimentazione ed il suo collegamento. • Verificare e se necessario invertire il senso di rotazione del motore (parametro [Rotazione fase] (PHr) pagina 121) o i segnali dell'encoder.
F C F I	[CONTATTO. A VALLE INCOLLATO]	<ul style="list-style-type: none"> • Il contattore a valle resta chiuso anche se sono presenti le condizioni di apertura. 	<ul style="list-style-type: none"> • Verificare il contattore ed il suo cablaggio. • Verificare il circuito di ritorno.
IL F	[COLLEGAMENTO INTERNO]	<ul style="list-style-type: none"> • difetto di comunicazione tra scheda opzionale e variatore 	<ul style="list-style-type: none"> • Verificare le condizioni ambientali (compatibilità elettromagnetica). • Verificare le connessioni. • Sostituire la scheda opzionale. • Intervento di controllo/riparazione del variatore.

Difetti non riarmabili automaticamente (segue)

Difetto	Nome	Causa possibile	Procedura intervento
<i>I n F 1</i>	[ERRORE CALIBRO]	<ul style="list-style-type: none"> La scheda potenza è diversa da quella salvata in memoria. 	<ul style="list-style-type: none"> Verificare il riferimento della scheda potenza.
<i>I n F 2</i>	[POT. INCOMPATIB.]	<ul style="list-style-type: none"> La scheda potenza è incompatibile con la scheda controllo. 	<ul style="list-style-type: none"> Verificare il riferimento della scheda potenza e la sua compatibilità.
<i>I n F 3</i>	[COLL. SERIALE INTERNO]	<ul style="list-style-type: none"> Difetto di comunicazione tra le schede interne. 	<ul style="list-style-type: none"> Verificare le connessioni interne. Intervento di controllo/riparazione variatore.
<i>I n F 4</i>	[INTERNO - ZONA PROD]	<ul style="list-style-type: none"> Incoerenza dei dati interni. 	<ul style="list-style-type: none"> Ricalibrare il variatore (tramite servizi Schneider Electric)
<i>I n F 5</i>	[OPZIONE INTERNA]	<ul style="list-style-type: none"> L'opzione installata nel variatore è sconosciuta. 	<ul style="list-style-type: none"> Verificare il riferimento e la compatibilità dell'opzione.
<i>I n F 7</i>	[INTERNO - INIZ HARD]	<ul style="list-style-type: none"> L'inizializzazione del variatore è incompleta. 	<ul style="list-style-type: none"> Mettere fuori tensione e riarmare.
<i>I n F 8</i>	[INTERNO ALIM. CONTROLLO]	<ul style="list-style-type: none"> L'alimentazione controllo non è corretta. 	<ul style="list-style-type: none"> Verificare l'alimentazione del controllo.
<i>I n F 9</i>	[INTERNO - MISURA I]	<ul style="list-style-type: none"> Le misure di corrente non sono corrette. 	<ul style="list-style-type: none"> Sostituire i rilevatori di corrente o la scheda potenza. Intervento di controllo/riparazione del variatore.
<i>I n F A</i>	[INTERNO CIRCUITO RETE]	<ul style="list-style-type: none"> La fase d'ingresso non funziona correttamente 	<ul style="list-style-type: none"> Intervento di controllo/riparazione del variatore.
<i>I n F b</i>	[INTERNO SENSORE TEMP]	<ul style="list-style-type: none"> Il sensore di rilevamento temperatura del variatore non funziona in modo corretto. 	<ul style="list-style-type: none"> Sostituire il rilevatore di temperatura. Intervento di controllo/riparazione del variatore.
<i>I n F c</i>	[INTERNO - MISURA TEMPI]	<ul style="list-style-type: none"> Difetto del componente elettronico di misura del tempo. 	<ul style="list-style-type: none"> Intervento di controllo/riparazione del variatore.
<i>I n F E</i>	[DIFETTO MICRO]	<ul style="list-style-type: none"> Difetto del microprocess. interno. 	<ul style="list-style-type: none"> Mettere fuori tensione e riarmare. Intervento di controllo/riparazione del variatore.
<i>D C F</i>	[SOVRACORRENTE]	<ul style="list-style-type: none"> Parametri dei menu [REGOLAZIONI] (SEt-) e [1.4 CONTROLLO MOTORE] (drC-) non corretti. inerzia o carico eccessivo. blocco meccanico. 	<ul style="list-style-type: none"> Verificare i parametri (consultare il cd-rom fornito con il variatore). Verificare il dimensionamento motore/ variatore/carico. Verificare lo stato della meccanica.
<i>P r F</i>	[POWER REMOVAL]	<ul style="list-style-type: none"> difetto della funzione di sicurezza del variatore "Power Removal" 	<ul style="list-style-type: none"> Intervento di controllo/riparazione del variatore.
<i>S C F 1</i>	[CORTOCIRCUITO MOT.]	<ul style="list-style-type: none"> cortocircuito o messa a terra in uscita variatore corrente di fuga rilevante a terra in uscita variatore in caso di più motori in parallelo. 	<ul style="list-style-type: none"> Verificare i cavi di collegamento del variatore al motore e l'isolamento motore.
<i>S C F 2</i>	[C.-CIRCUIT IMPEDENTE]		<ul style="list-style-type: none"> Ridurre la frequenza di commutazione.
<i>S C F 3</i>	[CORTOCIRCUITO TERRA]		<ul style="list-style-type: none"> Aggiungere delle induttanze in serie con il motore.
<i>S O F</i>	[SOVRAVELOCITA']	<ul style="list-style-type: none"> instabilità o carico di azionamento troppo forte 	<ul style="list-style-type: none"> Verificare i parametri motore, guadagno e stabilità. Aggiungere una resistenza di frenatura. Verificare il dimensionamento motore / variatore / carico.
<i>S P F</i>	[INTERRUZIONE RITORNO VEL.]	<ul style="list-style-type: none"> assenza di segnale ritorno encoder 	<ul style="list-style-type: none"> Verificare il cablaggio tra encoder e variatore. Verificare l'encoder.
<i>L n F</i>	[AUTOTUNING]	<ul style="list-style-type: none"> motore non collegato al variatore motore speciale o motore di potenza non adatta al variatore. 	<ul style="list-style-type: none"> Verificare la presenza del motore durante l'autotuning. In caso di utilizzo di un contattore a valle, chiuderlo durante l'autotuning. Verificare la corrispondenza motore / variatore.

Difetti riarmabili con la funzione riavviamento automatico, in seguito all'eliminazione della causa

Questi difetti sono riarmabili anche mediante messa fuori e successiva messa sotto tensione del variatore o tramite ingresso logico o bit di comando (consultare il cd-rom fornito con il variatore).

Difetto	Nome	Causa possibile	Procedura intervento
R P F	[DIFETTO APPLICAZIONE]	<ul style="list-style-type: none"> difetto scheda Controller Inside 	<ul style="list-style-type: none"> • Vedere documentazione della scheda.
b L F	[COMANDO FRENO]	<ul style="list-style-type: none"> • corrente di apertura freno non raggiunta • parametri di comando freno non regolati mentre il comando freno è configurato. 	<ul style="list-style-type: none"> • Verificare il collegamento variatore/motore. • Verificare gli avvolgimenti del motore. • Effettuare le regolazioni consigliate (consultare il cd-rom fornito con il variatore).
C n F	[DIFETTO RETE COM.]	<ul style="list-style-type: none"> • difetto di comunicazione su scheda comunicazione 	<ul style="list-style-type: none"> • Verificare le condizioni ambientali (compatibilità elettromagnetica). • Verificare il cablaggio. • Verificare il time out. • Sostituire la scheda opzionale. • Intervento di controllo/riparazione del variatore.
C O F	[DIFETTO CANopen]	<ul style="list-style-type: none"> • Interruzione della comunicazione su bus CANopen 	<ul style="list-style-type: none"> • Verificare il bus di comunicazione. • Verificare il time out. • Consultare la documentazione specifica.
E P F 1	[ESTERNO TRAMITE LI]	<ul style="list-style-type: none"> • Difetto provocato da un organo esterno, secondo utente 	<ul style="list-style-type: none"> • Verificare il dispositivo che ha causato il difetto e riarmare.
E P F 2	[ESTERNO VIA RETE]	<ul style="list-style-type: none"> • Difetto provocato da un organo esterno, secondo utente 	<ul style="list-style-type: none"> • Verificare il dispositivo che ha causato il difetto e riarmare.
F C F 2	[CONTATTO.A VALLE APERTO]	<ul style="list-style-type: none"> • Il contattore a valle resta aperto mentre le condizioni di apertura sono presenti. 	<ul style="list-style-type: none"> • Verificare il contattore ed il suo cablaggio. • Verificare il circuito di ritorno.
L C F	[CONTATTORE LINEA]	<ul style="list-style-type: none"> • il variatore non è sotto tensione mentre il contattore è alimentato. 	<ul style="list-style-type: none"> • Verificare il contattore ed il suo cablaggio. • Verificare il time out (consultare il cd-rom fornito con il variatore). • Verificare il collegamento rete / contattore / variatore.
L F F 2 L F F 3 L F F 4	[PERDITA 4-20 mA AI2] [PERDITA 4-20 mA AI3] [PERDITA 4-20 mA AI4]	<ul style="list-style-type: none"> • perdita riferimento 4-20 mA su un ingresso analogico AI2, AI3 o AI4 	<ul style="list-style-type: none"> • Verificare il collegamento sugli ingressi analogici.
O b F	[FRENATURA ECCESSIVA]	<ul style="list-style-type: none"> • frenatura troppo brusca o carico trascinante 	<ul style="list-style-type: none"> • Aumentare il tempo di decelerazione. • Aggiungere una resistenza di frenatura se necessario. • Attivare la funzione [Adatt. rampa dec] (brA) (consultare il cd-rom fornito con il variatore), se compatibile con l'applicazione
O H F	[SURRESCALDAM. VAR.]	<ul style="list-style-type: none"> • temperatura variatore troppo elevata 	<ul style="list-style-type: none"> • Controllare il carico motore, la ventilazione variatore e la temperatura ambiente. Attendere il raffreddamento per riavviare.
O L F	[SOVRACCARICO MOTORE]	<ul style="list-style-type: none"> • sganciamento per corrente motore troppo elevata 	<ul style="list-style-type: none"> • Verificare le regolazioni della protezione termica motore, controllare il carico del motore. Attendere il raffreddamento per riavviare.
O P F 1	[INTERRUZ. 1 FASE MOTORE]	<ul style="list-style-type: none"> • interruzione di una fase in uscita variatore 	<ul style="list-style-type: none"> • Verificare i collegamenti del variatore al motore

Difetti riarmabili con la funzione riavviamento automatico, in seguito all'eliminazione della causa (segue)

Questi difetti sono riarmabili anche mediante messa fuori e successiva messa sotto tensione del variatore o tramite ingresso logico o bit di comando (consultare il cd-rom fornito con il variatore).

Difetto	Nome	Causa possibile	Procedura intervento
D P F 2	[INTERRUZ. 3 FASI MOTORE]	<ul style="list-style-type: none"> motore non collegato o di potenza troppo bassa contattore a valle aperto instabilità istantanee della corrente motore 	<ul style="list-style-type: none"> Verificare i collegamenti del variatore al motore In caso di utilizzo di un contattore a valle, consultare il cd-rom fornito con il variatore. Prova su motore di bassa potenza o senza motore: nella prerogolazione di base il rilevamento perdita fase motore è attivo [Perdita fase motore] (OPL) = [Si] (YES). Per verificare il variatore in condizioni di test o di manutenzione e senza dover ricorrere ad un motore equivalente al calibro del variatore (in modo particolare per i variatori di potenze elevate), disattivare la funzione di rilevamento fase motore [Perdita fase motore] (OPL) = [No] (nO) (consultare il cd-rom fornito con il variatore). Verificare e ottimizzare i parametri, [Tensione nom. mot.] (UnS) e [Corrente nom. mot.] (nCr) ed effettuare un autotuning [Autotuning] (tUn).
D S F	[SOVRATENSIONE RETE]	<ul style="list-style-type: none"> tensione rete troppo elevata rete disturbata 	<ul style="list-style-type: none"> Verificare la tensione rete.
D E F 1	[SURRESCALDAM. PTC1]	<ul style="list-style-type: none"> rilevamento surriscaldamento sonde termiche PTC 1 	<ul style="list-style-type: none"> Controllare il carico e il dimensionamento del motore. Controllare la ventilazione del motore. Attendere il raffreddamento prima di riavviare. Controllare il tipo e lo stato delle sonde PTC.
D E F 2	[SURRESCALDAM. PTC2]	<ul style="list-style-type: none"> rilevamento surriscaldamento sonde termiche PTC 2 	
D E F L	[SURRESCALDAM. LI6=PTC]	<ul style="list-style-type: none"> rilevamento surriscaldamento sonde termiche PTC/LI6 	
P E F 1	[DIFETTO PTC1]	<ul style="list-style-type: none"> apertura o cortocircuito sonde PTC 1. 	<ul style="list-style-type: none"> Verificare le sonde PTC e il cablaggio motore/variatore.
P E F 2	[DIFETTO PTC2]	<ul style="list-style-type: none"> apertura o cortocircuito sonde PTC 2. 	
P E F L	[DIFETTO LI6=PTC]	<ul style="list-style-type: none"> apertura o cortocircuito sonde PTC/LI6. 	
S C F 4	[CORTOCIRCUITO IGBT]	<ul style="list-style-type: none"> Difetto componente di potenza. 	<ul style="list-style-type: none"> Intervento di controllo/riparazione del variatore.
S C F 5	[CORTOCIRCUITO CARICO]	<ul style="list-style-type: none"> Cortocircuito in uscita variatore. 	<ul style="list-style-type: none"> Verificare i cavi di collegamento del variatore al motore e l'isolamento motore. Intervento di controllo/riparazione del variatore.
S L F 1	[COM. MODBUS]	<ul style="list-style-type: none"> Interruzione comunicazione su bus Modbus 	<ul style="list-style-type: none"> Verificare il bus di comunicazione. Verificare il time out. Consultare la documentazione specifica.

Difetti riarmabili con la funzione riavviamento automatico, in seguito all'eliminazione della causa (segue)

Questi difetti sono riarmabili anche mediante messa fuori e successiva messa sotto tensione del variatore o tramite ingresso logico o bit di comando (consultare il cd-rom fornito con il variatore).

Difetto	Nome	Causa possibile	Procedura intervento
S L F 2	[COM. POWERSUITE]	<ul style="list-style-type: none"> difetto di comunicazione con PowerSuite 	<ul style="list-style-type: none"> Verificare il cavo di collegamento PowerSuite. Verificare il time out.
S L F 3	[COMUNICAZIONE HMI]	<ul style="list-style-type: none"> difetto di comunicazione con il terminale grafico 	<ul style="list-style-type: none"> Verificare il collegamento del terminale. Verificare il time out.
S r F	[TIME OUT COPPIA]	<ul style="list-style-type: none"> Time out funzione controllo coppia raggiunto. 	<ul style="list-style-type: none"> Verificare le regolazioni della funzione. Verificare lo stato della meccanica.
S S F	[LIM. COPPIA/ CORRENTE]	<ul style="list-style-type: none"> passaggio in limitazione di coppia 	<ul style="list-style-type: none"> Verificare l'eventuale presenza di un problema meccanico. Verificare i parametri di limitazione (consultare il cd-rom fornito con il variatore).
E J F	[SURRISCALDAM. IGBT]	<ul style="list-style-type: none"> sovraccarico variatore 	<ul style="list-style-type: none"> Verificare il dimensionamento carico/motore/variante. Abbassare la frequenza di commutazione. Attendere il raffreddamento prima di riavviare.

Difetti riarmabili spontaneamente alla scomparsa della causa

Difetto	Nome	Causa possibile	Procedura intervento
C F F	[CONFIG. NON CORRETTA]	<ul style="list-style-type: none"> La configurazione in corso non è coerente (Errore dovuto alla sostituzione di scheda) 	<ul style="list-style-type: none"> Verificare la scheda. Tornare alla preregolazione di base o ripristinare la configurazione salvata in memoria se valida. Vedere il cd-rom fornito con il variatore
C F I	[CONFIG. NON VALIDA]	<ul style="list-style-type: none"> Configurazione non valida La configurazione caricata nel variatore tramite collegam. seriale non è coerente. 	<ul style="list-style-type: none"> Verificare la configurazione precedentemente caricata. Caricare una configurazione coerente.
P H F	[PERDITA FASE RETE]	<ul style="list-style-type: none"> variante mal alimentato o intervento di un fusibile interruz. di una fase utilizzo su rete monofase di un ATV71 trifase carico non equilibrato protezione attiva solo in carico. 	<ul style="list-style-type: none"> Verificare il collegamento potenza e i fusibili. Utilizzare una rete trifase. Inibire il difetto con [Perdita fase rete] (IPL) = [No] (nO). (pagina 120)
U S F	[SOTTOTENSIONE]	<ul style="list-style-type: none"> rete troppo bassa abbassamento di tensione passeggero resistenza di carica usurata 	<ul style="list-style-type: none"> Verificare la tensione e il parametro tensione. Sostituire la resistenza di carica. Intervento di controllo/riparazione del variatore.

DIA2ED3041101

W9 1754251 01 12 A02

2005-01

