



# HepcoMotion®

## PSD120

profile screw driven unit

unité sur profilé aluminium,  
entraînée par vis

unit met schroefspinde-  
laandrijving

**HEPCO®**  
[www.HepcoMotion.com](http://www.HepcoMotion.com)

The **HepcoMotion PSD120** linear drive unit can be used for single or multi-axis applications and combines Hepco's **Herculane®** wheel technology with a ballscrew drive to give excellent all-round performance in a highly cost effective package.

The integrated linear guide and ballscrew drive are housed in a high strength aluminium beam fitted with a continuous sealing strip protecting the internal mechanism. The Hepco **Herculane®** wheel technology enables a smooth, low friction movement of the externally mounted carriage plate.

The PSD120 has a full range of options and accessories to optimise each unit for the application.

There is full compatibility with Hepco's MCS framework system and other driven products for which connection brackets are available

L'unité **HepcoMotion PSD120** est un système pour ensembles à un ou plusieurs axes, qui associe la technique de roulement **Herculane** de Hepco et un entraînement par vis à billes. PSD120 offre de très bonnes capacités pour un prix très compétitif.

Le guidage linéaire et la vis à billes sont contenus dans un profilé aluminium de forte résistance, fermé par une bande de protection continue pour protéger les mécanismes internes. La technologie **Herculane** de Hepco donne au plateau extérieur un mouvement doux et à faible frottement.

L'unité PSD120 est proposée en diverses options et avec plusieurs accessoires qui facilitent l'intégration de l'unité dans une application.

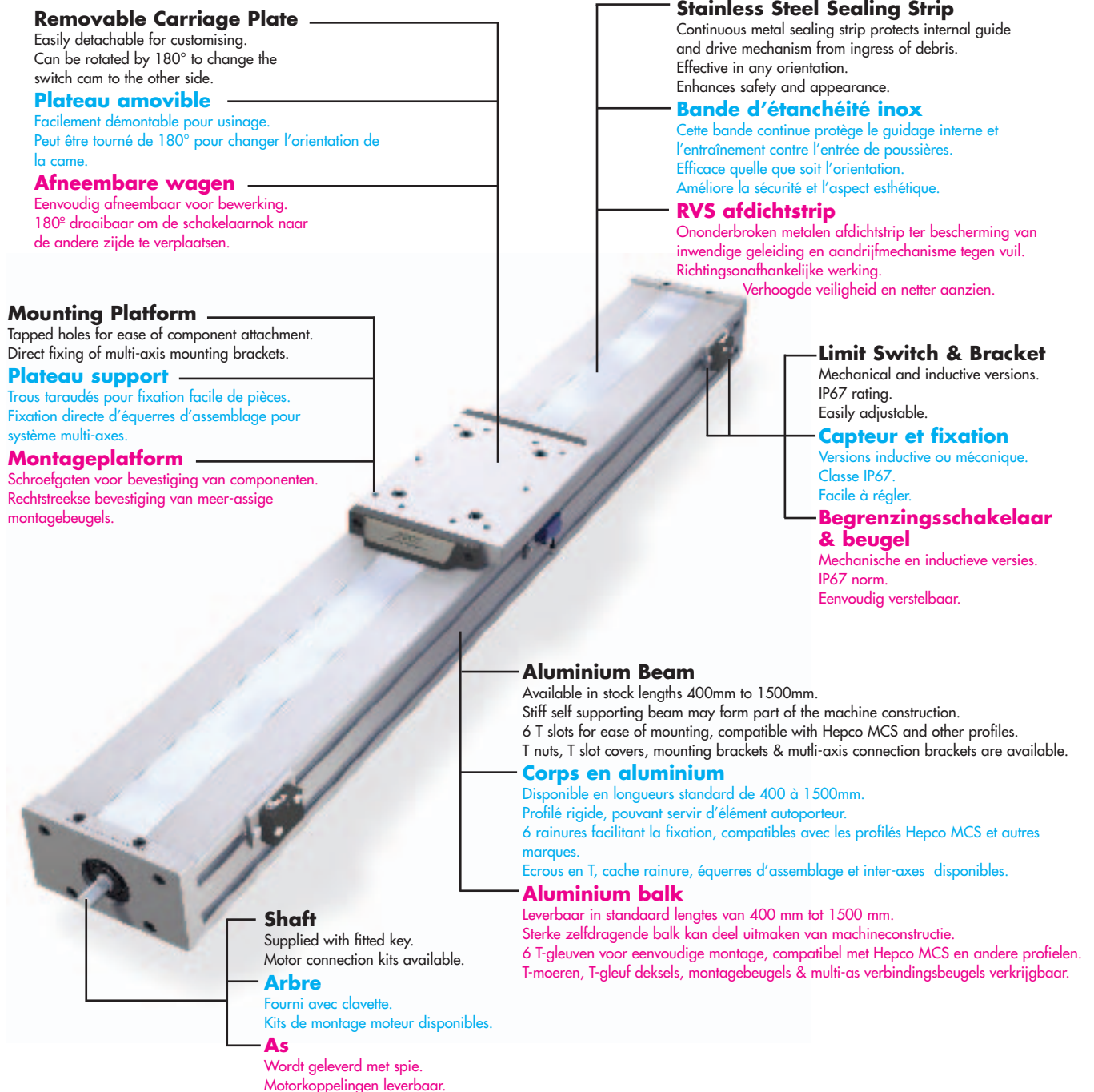
PSD120 est totalement compatible avec la gamme de profilés Hepco MCS, et avec les autres unités motorisées, pour lesquelles des équerres d'assemblage sont proposées.

De **HepcoMotion PSD120** rechtgeleidings-unit is een veelzijdig systeem dat gebruikt kan worden in één of meer assen configuratie waarbij Hepco's **Herculane®** wieltechnologie wordt gecombineerd met een kogelspindel-aandrijving. De PSD120 levert uitstekende prestaties tegen een aanvaardbare kostprijs.

De geïntegreerde lineaire geleiding en kogel-spindelaandrijving zijn ondergebracht in een sterke aluminium balk die voorzien is van een ononderbroken afdichtstrip ter bescherming van het mechanisme. Hepco's **Herculane®** wieltechnologie zorgt voor een soepele, wrijvingsarme geleiding van de aan de buitenkant gemonteerde wagen.

De PSD120 is leverbaar met tal van opties en accessoires om de unit voor uw specifieke applicatie geschikt te maken.

Het systeem is volledig compatibel met het Hepco MCS-systeem en andere aangedreven producten waarvoor koppelingsbeugels leverbaar zijn.



### Removable Carriage Plate

Easily detachable for customising.  
Can be rotated by 180° to change the switch cam to the other side.

#### Plateau amovible

Facilement démontable pour usinage.  
Peut être tourné de 180° pour changer l'orientation de la came.

#### Afneembare wagen

Eenvoudig afneembaar voor bewerking.  
180° draaibaar om de schakelaarnok naar de andere zijde te verplaatsen.

### Mounting Platform

Tapped holes for ease of component attachment.  
Direct fixing of multi-axis mounting brackets.

#### Plateau support

Trous taraudés pour fixation facile de pièces.  
Fixation directe d'équerres d'assemblage pour système multi-axes.

#### Montageplatform

Schroefgaten voor bevestiging van componenten.  
Rechtstreekse bevestiging van meer-assige montagebeugels.

### Stainless Steel Sealing Strip

Continuous metal sealing strip protects internal guide and drive mechanism from ingress of debris.  
Effective in any orientation.  
Enhances safety and appearance.

#### Bande d'étanchéité inox

Cette bande continue protège le guidage interne et l'entraînement contre l'entrée de poussières.  
Efficace quelle que soit l'orientation.  
Améliore la sécurité et l'aspect esthétique.

#### RVS afdichtstrip

Ononderbroken metalen afdichtstrip ter bescherming van inwendige geleiding en aandrijfmechanisme tegen vuil.  
Richtingsonafhankelijke werking.  
Verhoogde veiligheid en netter aanzien.

### Limit Switch & Bracket

Mechanical and inductive versions.  
IP67 rating.  
Easily adjustable.

#### Capteur et fixation

Versions inductive ou mécanique.  
Classe IP67.  
Facile à régler.

#### Begrenzingschakelaar & beugel

Mechanische en inductieve versies.  
IP67 norm.  
Eenvoudig verstelbaar.

### Aluminium Beam

Available in stock lengths 400mm to 1500mm.  
Stiff self supporting beam may form part of the machine construction.  
6 T slots for ease of mounting, compatible with Hepco MCS and other profiles.  
T nuts, T slot covers, mounting brackets & multi-axis connection brackets are available.

#### Corps en aluminium

Disponible en longueurs standard de 400 à 1500mm.  
Profilé rigide, pouvant servir d'élément autoporteur.  
6 rainures facilitant la fixation, compatibles avec les profilés Hepco MCS et autres marques.  
Ecrans en T, cache rainure, équerres d'assemblage et inter-axes disponibles.

#### Aluminium balk

Leverbaar in standaard lengtes van 400 mm tot 1500 mm.  
Sterke zelfdragende balk kan deel uitmaken van machineconstructie.  
6 T-gleuven voor eenvoudige montage, compatibel met Hepco MCS en andere profielen.  
T-moeren, T-gleuf deksels, montagebeugels & multi-as verbindingbeugels verkrijgbaar.

### Shaft

Supplied with fitted key.  
Motor connection kits available.

#### Arbre

Fourni avec clavette.  
Kits de montage moteur disponibles.

#### As

Wordt geleverd met spie.  
Motorkoppelingen leverbaar.

## How to order

The ordering information below is given to assist communication, but you are recommended to discuss your application with Hepco first so that we can help to specify the best unit configuration to suit your needs.

A step-by-step PSD120 enquiry form is available to help with selection and can be found on our website: [www.HepcoMotion.com](http://www.HepcoMotion.com)

## Pour passer commande

La formulation des commandes donnée ci-dessous a pour but de faciliter la communication; cependant, nous vous conseillons de parler d'abord avec Hepco de votre application. Nous pourrions ainsi vous aider à choisir la meilleure configuration pour répondre à votre besoin.

Un formulaire détaillé de demande d'offre est disponible sur notre site internet : [www.HepcoMotion.com](http://www.HepcoMotion.com)

## Bestelgegevens

Onderstaande bestelinformatie is nodig om een bestelling te plaatsen, maar het verdient aanbeveling om uw applicatie eerst met Hepco te bespreken zodat de meest geschikte configuratie wordt gekozen.

Op onze website [www.HepcoMotion.com](http://www.HepcoMotion.com) is een handig bestelformulier voor de PSD120 unit te vinden waarmee het selectieproces vereenvoudigd wordt.

### Main Unit

### Unité à vis

### Hoofdunit

### PSD120

### L1000

### P05

**PSD120** = product range

**PSD120** = gamme de produit

**PSD120** = productreeks

**L1000** = beam length in mm (max 1500). Note that stroke length is 247mm shorter

**L1000** = longueur du corps en mm. Bien noter que la course est plus courte de 247mm

**L1000** = balklengte in mm (max. 1500). Let op: slag is 247 mm korter

**P05** = 5mm screw pitch, P10 = 10mm, P16 = 16mm, P32 = 32mm

**P05** = pas de la vis 5mm, P10 = 10 mm, P16 = 16 mm, P32 = 32 mm

**P05** = 5 mm speed, P10 = 10 mm, P16 = 16 mm, P32 = 32 mm

### Ancillary Components

### Accessoires

### Hulpcomponenten

Limit switch assembly (includes switch, bracket and fixings) = PSD-V3SWA-M (mechanical), PSD-V3SWA-I (inductive)

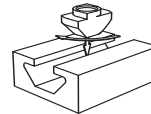
Contacteur de fin de course (comprenant contacteur, support et visserie) = PSD-V3SWA-M (mécanique), PSD-V3SWA-I (inductif)

Begrenzingschakelaar (incl. beugel en bevestigingen) = PSD-V3SWA-M (mechanisch), PSD-V3SWA-I (inductief)

T nuts: M4 = 1-242-1024, M5 = 1-242-1025, M6 = 1-242-1026

Ecrus en T: M4 = 1-242-1024, M5 = 1-242-1025, M6 = 1-242-1026

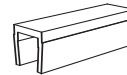
T-moeren: M4 = 1-242-1024, M5 = 1-242-1025, M6 = 1-242-1026



T slot cover (supplied fitted in each of the T slots in the beam) = 1-242-1038

Cache rainure (fourni monté sur toutes les rainures du corps)

T-gleuf deksel (gemonteerd geleverd in alle T-gleuven in de balk) = 1-242-1038



Full details of the fixing brackets, motors and motor connection kits shown on pages 3 and 4 are available from Hepco.

Une description complète des équerres, moteurs et kits de montage moteur figurant aux pages 3 et 4 est disponible sur demande.

Nadere details over de bevestigingsbeugels, motors en koppelingen op pagina 3 en 4 zijn verkrijgbaar via Hepco.

### Notes

### Notes

### Opmerkingen



CATALOGUE No. PSD120 01 UK/F/NL © 2004 HepcoMotion

Reproduction in whole or part without prior authorisation from Hepco is prohibited. Although every effort has been made to ensure the accuracy of the information in this catalogue, Hepco cannot accept liability for any omissions or errors. Hepco reserves the right to make alterations to the product resulting from technical developments.

Many Hepco products are protected by: Patents, Copyright, Design Right or Registered Design. Infringement is strictly prohibited and may be challenged in law. The Customer's attention is drawn to the following clause in Hepco's conditions of sale:

'It shall be the Customer's sole responsibility to ensure that goods supplied by Hepco will be suitable or fit for any particular application or purpose of the Customer, whether or not such application or purpose is known to Hepco. The Customer will be solely responsible for any errors in, or omissions from, any specifications or information the Customer provides. Hepco will not be obliged to verify whether any such specifications or information are correct or sufficient for any application or purpose.'

Hepco's full conditions of sale are available on request and will apply to all quotations and contracts for the supply of items detailed in this catalogue. HepcoMotion® is the trading name of Hepco Slide Systems Ltd.

The HepcoMotion PSD120 can be supplied with a fitted motor to suit many different applications.

Connection to other motors and gearboxes is quick and simple using one of the fixing kits. Standard kits to suit a range of motor faces including IEC C80, C90, C105, C120 and NEMA 23 and 34 are stock items.

Hepco can offer a fast service on special connection kits for attachment of customer's motors and gearboxes.

L'unité HepcoMotion PSD120 peut être fournie avec moteur monté, pour répondre à de nombreuses applications différentes.

Le montage d'autres moteurs et réducteurs, avec les ensembles de montage proposés, est simple et rapide. Hepco tient en stock des ensembles standard adaptés aux différents types de moteur, tels que CEI C80, C90, C105, C120, et NEMA23 et 34.

Hepco peut réaliser rapidement des pièces de montage spéciales pour la fixation des moteurs et réducteurs choisis par le client.

De HepcoMotion PSD120 unit is met een gemonteerde motor leverbaar.

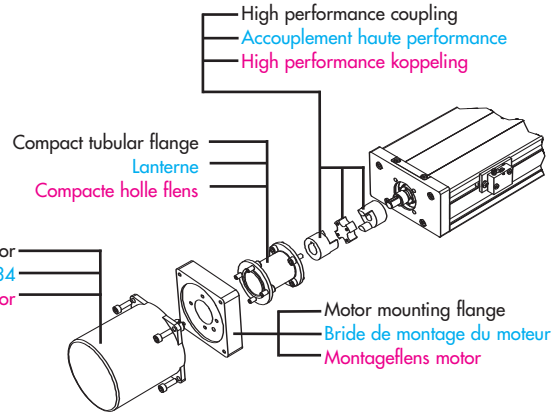
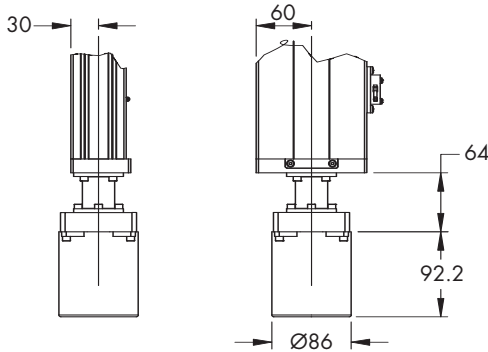
Met behulp van een van de koppelingsets kan de unit snel en eenvoudig aan andere motors en vertragskasten worden bevestigd. De standaard koppelingsets IEC C80, C90, C105, C120 en NEMA 23 en 34 zijn uit voorraad leverbaar.

Afwijkende koppelingsets voor de bevestiging van motors en vertragskasten van de klant zijn via Hepco leverbaar.

Basic dimensions for fitted NEMA 34 stepper motor

Dimensions de base pour la fixation d'un moteur pas à pas NEMA 34

Basisafmetingen voor gemonteerde NEMA 34 stappenmotor



The fitted motor is a cost effective option, capable of high speeds and thrusts. Hepco can supply AC motors, stepper and servo systems including optional holding brakes, encoders for positioning and inverter drives for power and control.

Please contact Hepco for full details and application advice.

L'option avec moteur monté est économique, et offre des vitesses et accélérations élevées. Hepco peut fournir des moteurs asynchrones, pas à pas ou brushless, avec ou sans frein, codeur pour le positionnement, et variateur pour la commande et l'alimentation.

Tous les renseignements et les conseils dont vous avez besoin pour votre application vous seront donnés par Hepco.

De gemonteerde motor is een rendabele optie voor meer draaivermogen en draaimoment. Hepco kan diverse motors leveren, inclusief remmen, codeerunits voor positionering en omkeerinrichtingen voor aandrijving en bediening.

Neem contact op met Hepco voor nadere informatie over mogelijke toepassingen.

## Performance

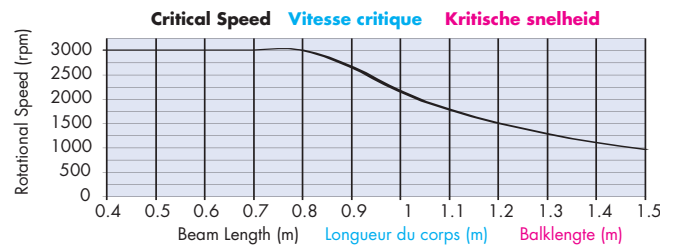
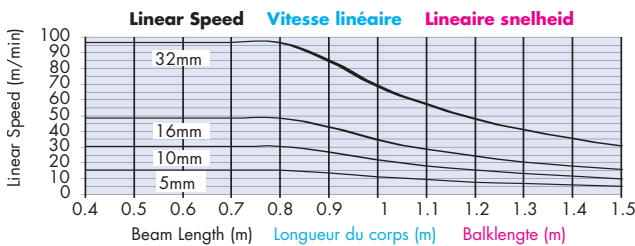
The maximum speed of the PSD120 unit is determined by the critical speed of the ballscrew and pitch size. The linear speed for different ballscrew pitches and the maximum rotational speed of the ballscrew are shown in the graphs below.

## Performances

La vitesse maximum de l'unité PSD120 est déterminée par la vitesse critique de la vis à billes et par son pas. Les tableaux ci-dessous donnent la vitesse linéaire correspondant aux différents pas de la vis, et la vitesse maximum de rotation de la vis.

## Prestaties

De maximum snelheid van de PSD120 unit is afhankelijk van de kritische snelheid van de kogelspindel en spoed. De lineaire snelheid voor elke spoed en de maximum draaisnelheid van de kogelspindel zijn weergegeven in onderstaande grafieken.



| Useful Data                   | Données utiles                     | Nuttige gegevens                    |    |                       |
|-------------------------------|------------------------------------|-------------------------------------|----|-----------------------|
| Parameter                     | Paramètre                          | Parameter                           |    |                       |
| Weight of Carriage Assembly   | Poids du chariot                   | Gewicht wagenunit                   | kg | 2.5                   |
| Total Weight of PSD120 Unit   | Poids de l'unité PSD120            | Gewicht PSD120 unit                 | kg | 0.008 x L + 3.25      |
| Carriage Stroke (nominal)     | Course (nominale)                  | Slag (nominaal) wagen               | mm | Beam Length (L) - 247 |
| Ballscrew Diameter            | Diamètre de la vis                 | Diameter kogelspindel               | mm | 16                    |
| Max linear force Ca (dynamic) | Force linéaire maxi Ca (dynamique) | Max. lineaire kracht Ca (dynamisch) | kN | 7.6 (PSD120L...P05)   |
| Max linear force Coa (static) | Force linéaire maxi Coa (statique) | Max. lineaire kracht Coa (statisch) | kN | 17.5 (PSD120L...P05)  |

Nominal stroke length is calculated with the carriage positioned against the internal buffers. In practice a clearance between the carriage and the buffers should be provided at either end of the stroke to allow for overrun.

La course nominale est donnée par les positions extrêmes du chariot en butée contre les amortisseurs internes. En pratique, on doit laisser un espace (sur-course de sécurité) entre le chariot et l'amortisseur à chaque extrémité.

De nominale lengte van de slag wordt berekend met de wagen tegen de interne buffers gepositioneerd. In de praktijk dient er aan beide uiteinden van de slag ruimte vrijgelaten te worden tussen de wagen en de buffers voor een eventuele uitloop.



## Axis Connections

The HepcoMotion PSD120 design allows for easy construction of multi-axis systems onto Hepco MCS and other frames and machine elements.

A comprehensive range of mounting kits and accessories is available. Some typical system configurations are shown to illustrate the flexibility of the PSD120 design and connection components have been identified together with their part numbers for ease of selection.

Hepco's Technical Department can assist with application enquiries or undertake the design of multi-axis systems.

## Assemblage multi-axes

La conception de l'unité HepcoMotion PSD120 permet de construire facilement des ensembles à plusieurs axes, associés aux profilés aluminium de la gamme MCS ou autres profilés.

Une gamme étendue d'accessoires d'assemblage est disponible. Quelques configurations typiques sont illustrées ci-dessous pour montrer l'adaptabilité de l'unité PSD120. Les composants d'assemblage sont identifiés par leur référence.

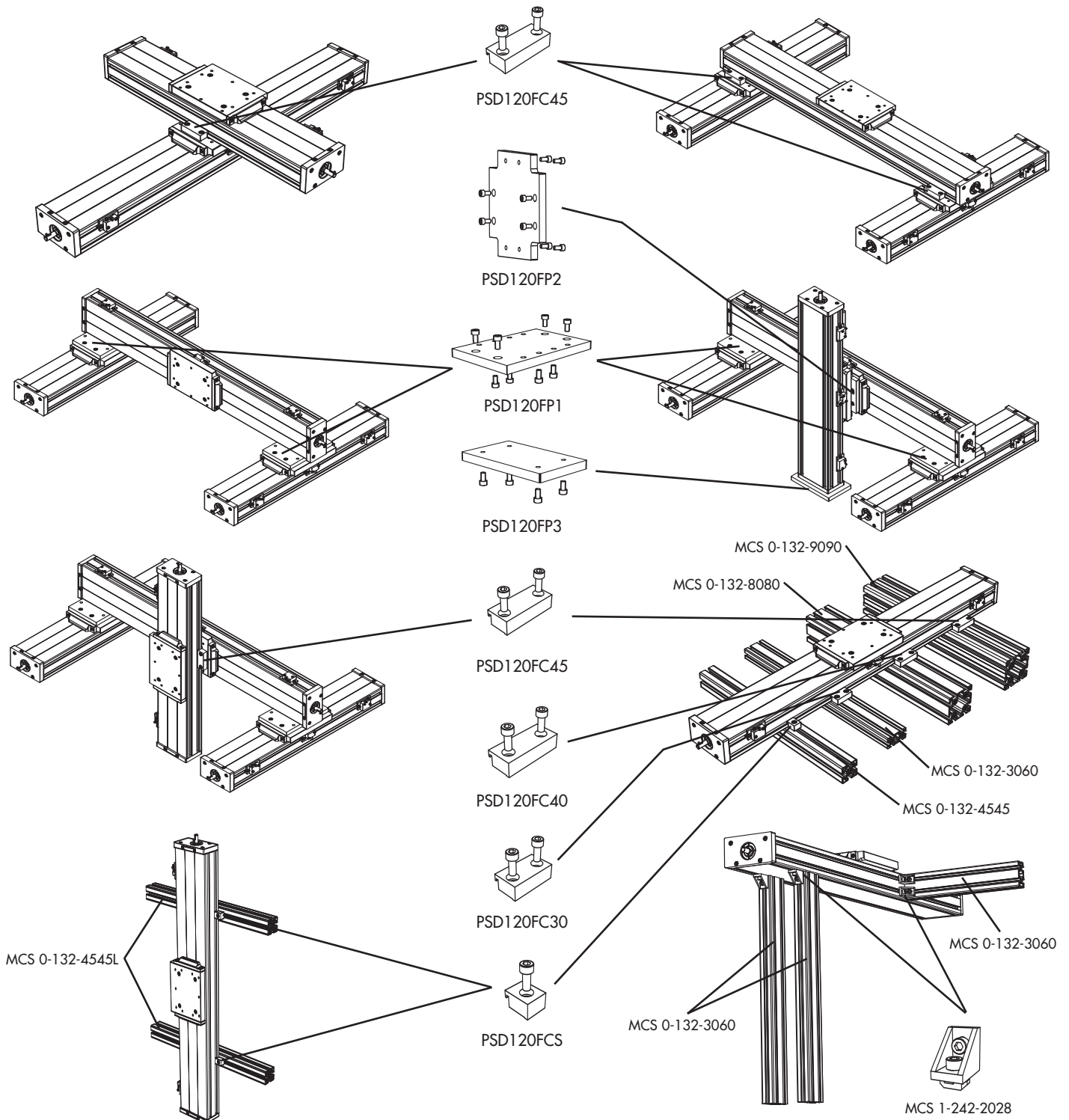
Le service technique Hepco peut vous conseiller pour vos applications, ou, pour les systèmes multi-axes, se charger de la conception.

## Asverbindingen

Met de HepcoMotion PSD120 is het mogelijk om meer-assige systemen op Hepco's MCS-systeem of op andere frames en machinedelen te monteren.

Er is een uitgebreid leveringsprogramma van montagesets en accessoires. Hieronder staan enkele veelgebruikte systeemconfiguraties afgebeeld waaruit de veelzijdigheid van de PSD120 unit blijkt. Koppelingscomponenten staan eveneens afgebeeld tezamen met het onderdeelnummer.

Hepco kan nadere informatie verschaffen over toepassingen en op verzoek meer-assige systemen voor de klant ontwerpen.



# Data & Dimensions

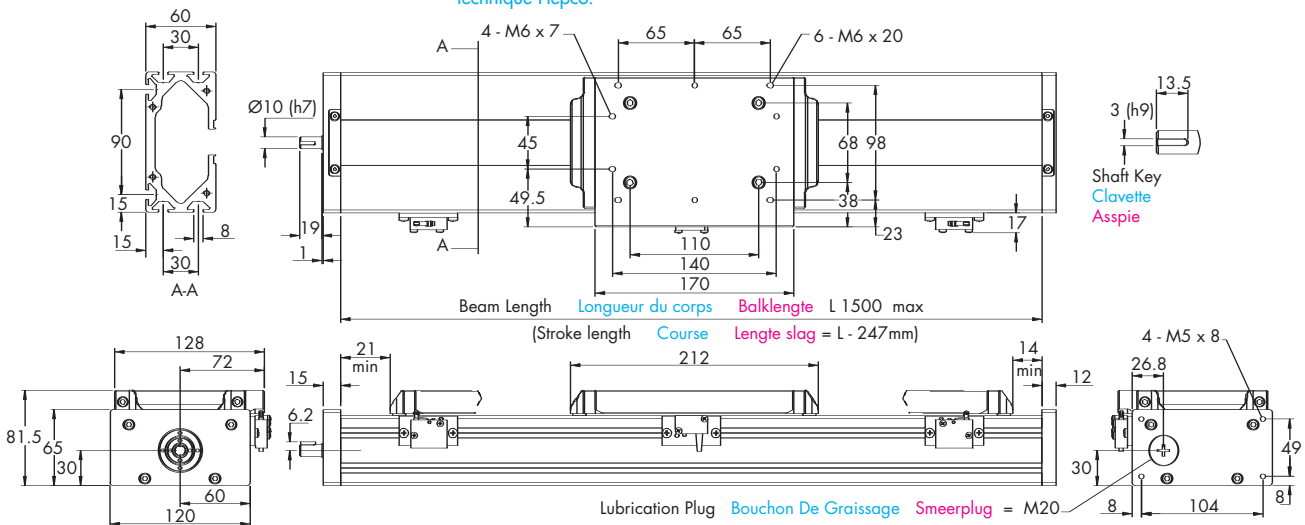
# Données techniques et dimensions

# Gegevens & Afmetingen

The main dimensions of the PSD120 are shown in the drawing below. Further details can be obtained from the 3D CAD files, available from Hepco's technical department or at [www.HepcoMotion.com](http://www.HepcoMotion.com)

Les dimensions principales de l'unité PSD120 sont données par le dessin ci-dessous. Des données plus complètes se trouvent dans les fichiers CAO 3D, qui sont disponibles sur notre site [www.hepcoMotion.com](http://www.hepcoMotion.com) ou pourront vous être transmis par le service technique Hepco.

De belangrijkste maten van de PSD120 unit zijn in onderstaande tekening weergegeven. Gedetailleerde informatie bieden de 3D CAD-bestanden, verkrijgbaar bij Hepco of via [www.HepcoMotion.com](http://www.HepcoMotion.com)



| Beam Length (mm)<br>Longueur du corps (mm)<br>Balklengte (mm)                              | 400 | 500 | 600 | 700 | 800 | 900 | 1000 | 1100 | 1200 | 1300 | 1400 | 1500 |                                                                                        |
|--------------------------------------------------------------------------------------------|-----|-----|-----|-----|-----|-----|------|------|------|------|------|------|----------------------------------------------------------------------------------------|
| <b>Ballscrew Pitch (mm)</b><br><b>Pas de la vis (mm)</b><br><b>Speed kogelspindel (mm)</b> | 5   | •   | •   | •   |     | •   |      | •    |      | •    |      |      | <b>Express Delivery Range</b><br><b>Livraison express</b><br><b>Snellevering</b>       |
|                                                                                            | 16  |     |     |     |     | •   |      | •    |      | •    |      |      |                                                                                        |
|                                                                                            | 5   |     |     |     | •   |     |      | •    |      | •    | •    | •    | <b>Standard Delivery Range</b><br><b>Livraison normale</b><br><b>Standaard lengtes</b> |
|                                                                                            | 10  | •   | •   | •   | •   | •   | •    | •    | •    | •    | •    | •    |                                                                                        |
|                                                                                            | 16  | •   | •   | •   | •   | •   | •    | •    | •    | •    | •    | •    |                                                                                        |
|                                                                                            | 32  | •   | •   | •   | •   | •   | •    | •    | •    | •    | •    | •    |                                                                                        |

Beam lengths and ballscrew pitch combinations from the express range are available on a short delivery. Special length and pitch combinations are available on request. For 32mm pitch option contact Hepco. Leadscrew and nut option available on request.

Les combinaisons de longueur de corps et de pas de vis disponibles en « livraison express » sont livrables dans un délai court. Les autres combinaisons de longueur et de pas sont disponibles sur demande. Pour le pas de 32mm, consulter Hepco. Une option vis trapézoïdale + écrou est disponible sur demande.

De combinaties van balklengte en spoed uit de kolom Snellevering zijn zeer snel leverbaar. Afwijkende combinaties van lengte en spoed zijn op verzoek leverbaar. Neem voor de spoed van 32 mm contact op met Hepco. Schroefspindel en moer zijn op verzoek leverbaar.

## Service Interval Calculations

After very long service, slight play in the carriage may develop. This can be corrected by readjusting the carriage, which will return the unit to its original condition.

Adjustment is quick and simple and may be repeated several times. The table shows the maximum carriage loading and the calculation below determines the service interval.

Hepco will provide more data and undertake calculations for your application, on request.

## Calcul de l'intervalle d'entretien

Après une très longue utilisation, un léger jeu peut se créer dans le chariot. Ce jeu peut être éliminé en réglant le chariot. L'unité retrouvera ainsi son état d'origine.

Le réglage est rapide et simple à effectuer, et peut être répété plusieurs fois. Le tableau ci-contre donne les efforts admissibles sur le chariot, et la formule qui suit permet de calculer l'intervalle d'entretien.

Hepco, sur votre demande, vous renseignera plus complètement, et fera pour vous les calculs particuliers à votre application.

## Berekeningen service-interval

Na een zeer lange looptijd kan er speling in de wagen optreden. Dit kan worden verholpen door de wagen opnieuw af te stellen.

Afstelling is snel en simpel en kan diverse malen worden herhaald. In de tabel is de maximum wagenbelasting weergegeven. Met behulp van onderstaande vergelijking kan de service-interval worden berekend.

Hepco levert op verzoek aanvullende gegevens en kan de berekening voor uw applicatie uitvoeren.

| Carriage load capacity | Capacité du chariot | Belastingscapaciteit |                |       |
|------------------------|---------------------|----------------------|----------------|-------|
| L <sub>1</sub>         | L <sub>2</sub>      | M <sub>s</sub>       | M <sub>v</sub> | M     |
| 700 N                  | 700 N               | 30 Nm                | 30 Nm          | 33 Nm |

To determine service interval, first calculate the load factor LF using the equation below.

Pour définir l'intervalle d'entretien, calculer d'abord le coefficient de charge LF

Bereken de belastingsfactor LF met behulp van onderstaande vergelijking om de service-interval te bepalen.

$$LF = \frac{L_1}{L_1(max)} + \frac{L_2}{L_2(max)} + \frac{M_s}{M_s(max)} + \frac{M_v}{M_v(max)} + \frac{M}{M(max)} \leq 1$$

Service Interval (km)

$$\text{Intervalle d'entretien (km)} = \frac{5000}{(0.25 + 0.75LF)}$$

Service-interval (km)

Note: Life will be several times this interval

Note : La durée de vie sera égale à plusieurs fois cet intervalle.

Opmerking: Levensduur bedraagt meerdere service-intervals

## System Composition

PSD120 units are available in a large range of stock beam lengths from 400mm to 1500mm and ballscrew pitch sizes of 5, 10, 16 and 32mm. Special length and pitch combinations are available to order.

All units come pre-adjusted and lubricated. Units do not usually need maintenance, but in some higher duty applications a simple re-adjustment of the carriage may be required (see page 5). Re-lubrication of the ballscrew where needed can be done by means of an access hole located in the end cover.

3D CAD files are available at [www.HepcoMotion.com](http://www.HepcoMotion.com) and Hepco's Technical Department is on hand to assist with application enquiries or to undertake the design of complete mechanical systems.

## Composition du Systeme

Les unités PSD120 sont disponibles en un grand nombre de longueurs standard de 400 à 1500mm, avec des vis aux pas de 5, 10, 16 ou 32mm. Des longueurs et pas de vis spéciaux sont disponibles sur demande.

Toutes les unités sont pré-reglées et lubrifiées. Aucun entretien n'est normalement nécessaire. Toutefois, dans certaines applications à cadence élevée, un réglage du chariot peut être nécessaire (voir page 5). Le regraissage de la vis, s'il est nécessaire, peut se faire par l'orifice ménagé dans le boîtier d'extrémité

Des fichiers CAO 3D sont disponibles sur notre site [www.hepcoMotion.com](http://www.hepcoMotion.com).

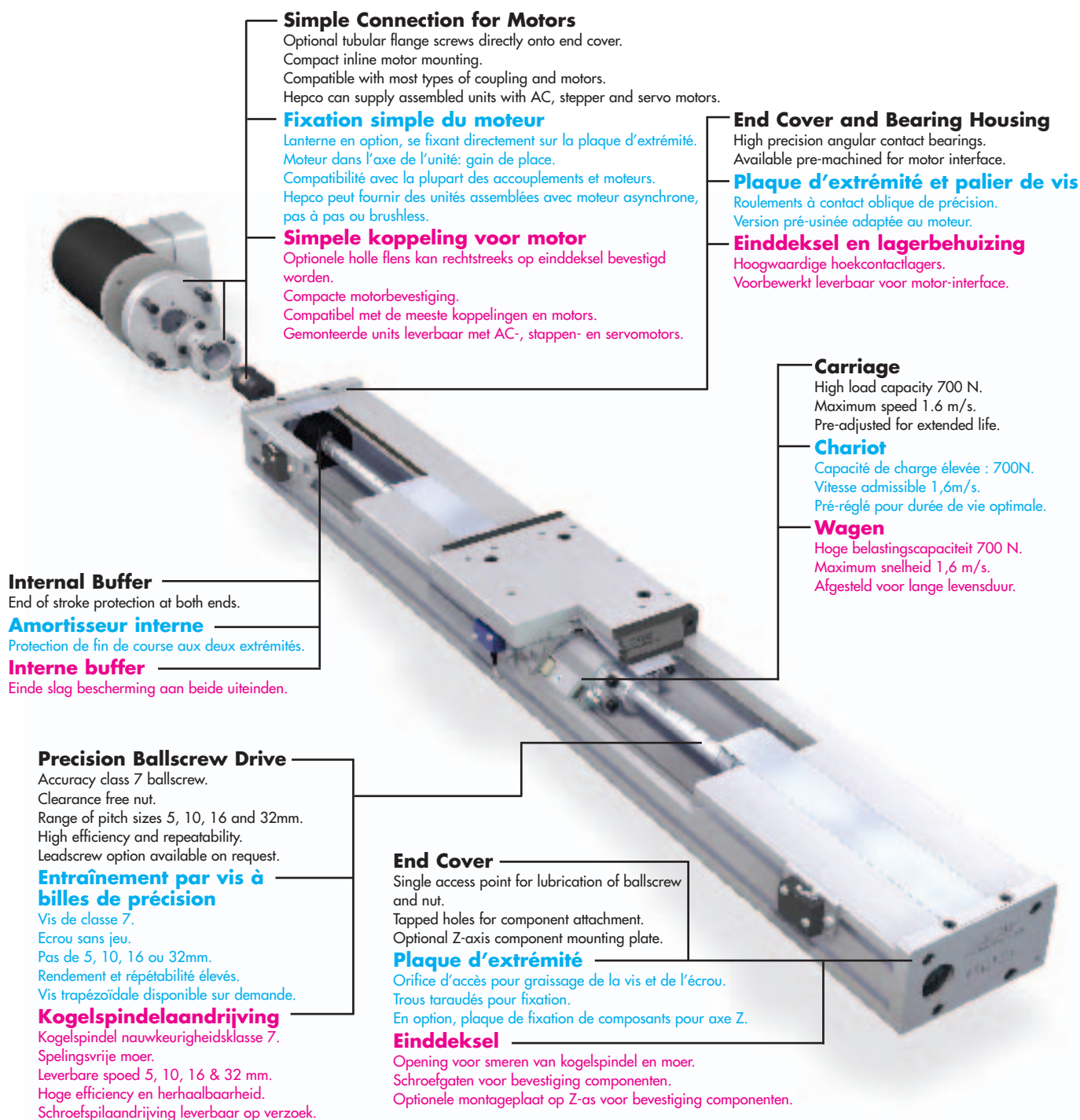
Notre service technique vous conseillera pour votre application, et réalisera, sur votre demande, la conception complète de votre ensemble mécanique.

## Systeem Samenstelling

PSD120 units zijn leverbaar in diverse standaardlengtes van 400 mm tot 1500 mm en met een kogelspindel spoed van 5, 10, 16 of 32 mm. Afwijkende combinaties van lengte en spoed zijn op verzoek leverbaar.

Alle units worden afgesteld en gesmeerd geleverd. Ze zijn doorgaans onderhoudsvrij, maar in veeleisende applicaties is opnieuw afstellen van de wagen soms noodzakelijk (zie blz. 5). Indien nodig kan de kogelspindel worden gesmeerd via een opening in de einddeksel.

Via [www.HepcoMotion.com](http://www.HepcoMotion.com) zijn 3D CAD-bestanden verkrijgbaar. U kunt contact opnemen met de technische dienst van Hepco voor vragen over uw applicatie of om een kant-en-klaar systeem te laten ontwerpen.



### Simple Connection for Motors

Optional tubular flange screws directly onto end cover.  
Compact inline motor mounting.  
Compatible with most types of coupling and motors.  
Hepco can supply assembled units with AC, stepper and servo motors.

### Fixation simple du moteur

Lanterne en option, se fixant directement sur la plaque d'extrémité.  
Moteur dans l'axe de l'unité: gain de place.  
Compatibilité avec la plupart des accouplements et moteurs.  
Hepco peut fournir des unités assemblées avec moteur asynchrone, pas à pas ou brushless.

### Simple koppeling voor motor

Optionele holle flens kan rechtstreeks op einddeksel bevestigd worden.  
Compacte motorbevestiging.  
Compatibel met de meeste koppelingen en motors.  
Gemonteerde units leverbaar met AC-, stappen- en servomotors.

### End Cover and Bearing Housing

High precision angular contact bearings.  
Available pre-machined for motor interface.

### Plaque d'extrémité et palier de vis

Roulements à contact oblique de précision.  
Version pré-usinée adaptée au moteur.

### Einddeksel en lagerbehuizing

Hoogwaardige hoekcontactlagers.  
Vorbewerkt leverbaar voor motor-interface.

### Carriage

High load capacity 700 N.  
Maximum speed 1.6 m/s.  
Pre-adjusted for extended life.

### Chariot

Capacité de charge élevée : 700N.  
Vitesse admissible 1,6m/s.  
Pré-réglé pour durée de vie optimale.

### Wagen

Hoge belastingscapaciteit 700 N.  
Maximum snelheid 1,6 m/s.  
Afgesteld voor lange levensduur.

### Internal Buffer

End of stroke protection at both ends.

### Amortisseur interne

Protection de fin de course aux deux extrémités.

### Interne buffer

Einde slag bescherming aan beide uiteinden.

### Precision Ballscrew Drive

Accuracy class 7 ballscrew.  
Clearance free nut.  
Range of pitch sizes 5, 10, 16 and 32mm.  
High efficiency and repeatability.  
Leadscrew option available on request.

### Entraînement par vis à billes de précision

Vis de classe 7.  
Ecrrou sans jeu.  
Pas de 5, 10, 16 ou 32mm.  
Rendement et répétabilité élevés.  
Vis trapézoïdale disponible sur demande.

### Kogelspindelaandrijving

Kogelspindel nauwkeurigheidsklasse 7.  
Spelvrij moer.  
Leverbare spoed 5, 10, 16 & 32 mm.  
Hoge efficiency en herhaalbaarheid.  
Schroefspilaandrijving leverbaar op verzoek.

### End Cover

Single access point for lubrication of ballscrew and nut.  
Tapped holes for component attachment.  
Optional Z-axis component mounting plate.

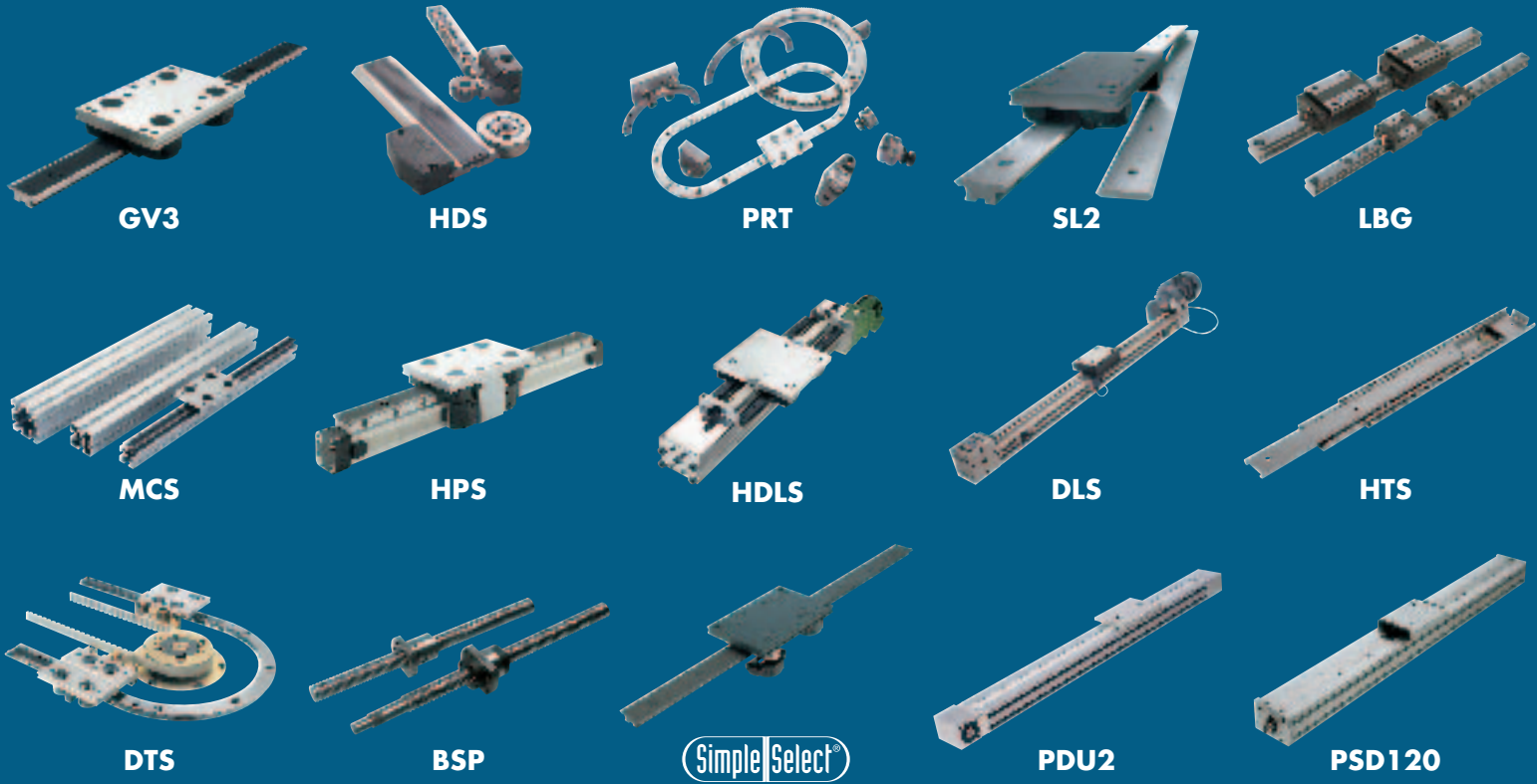
### Plaque d'extrémité

Orifice d'accès pour graissage de la vis et de l'écrou.  
Trous taraudés pour fixation.  
En option, plaque de fixation de composants pour axe Z.

### Einddeksel

Opening voor smeren van kogelspindel en moer.  
Schroefgaten voor bevestiging componenten.  
Optionele montageplaat op Z-as voor bevestiging componenten.

# HepcoMotion® Product Range/gamme de produits/Productreeks

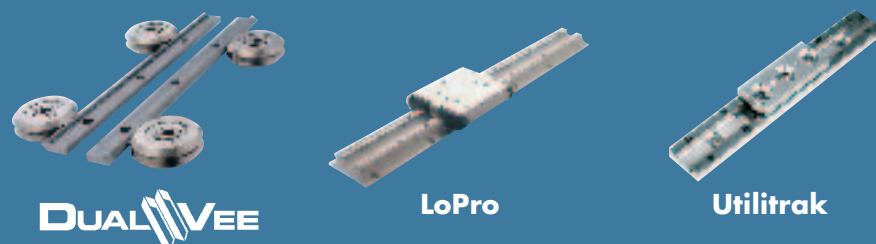


## BishopWisecarver Product Range/gamme de produits/Productreeks

HepcoMotion® – Exclusive European partners and distributors for Bishop-Wisecarver since 1984.

HepcoMotion® – partenaire et distributeur européen exclusif de Bishop-Wisecarver depuis 1984.

HepcoMotion® – Exclusieve Europese partners and distributeurs voor Bishop-Wisecarver sinds 1984.



**HEPCO®**  
www.HepcoMotion.com

### HepcoMotion® – France

Cergy Pontoise Cédex, France  
Tel: (0033) (0) 1 34 64 30 44  
Fax: (0033) (0) 1 34 64 33 88  
E-mail: info.fr@hepcotion.com

### HepcoMotion® – Head Office

Lower Moor Business Park, Tiverton Way  
Tiverton, Devon, England EX16 6TG  
Tel: (0044) (0) 1884 257000  
Fax: (0044) (0) 1884 243500  
E-mail: sales@hepcotion.com

### HepcoMotion® – Benelux

Helmond, Nederland  
Tel: (0031) (0) 492 551290  
Fax: (0031) (0) 492 528105  
E-mail: info.nl@hepcotion.com